

ICS 号
CCS 号

团 体 标 准

团体标准编号
代替团体标准编号

城市轨道交通工程建筑信息模型应 用标准

Standard for building information model of urban rail
transit engineering

(征求意见稿)

XXXX-XX-XX 发布

XXXX-XX-XX 实施

中国建筑节能协会发布

目次

前 言	1
1 范围	2
2 规范性引用文件	2
3 术 语	3
4 目标、原则和要求	5
5 通用构件创建	6
5.1 构件创建原则	6
5.2 构件样板选择	6
5.3 构件几何要求	6
5.4 构件材质要求	7
5.5 构件主要技术参数要求	7
5.6 构件连接件要求	8
5.7 二维图例设置	8
5.8 模型可见性	9
5.9 构件的施工与检修需求	9
6 产品构件创建	10
6.1 构件创建原则	10
6.2 构件几何要求	11
6.3 构件材质要求包括下列内容:	13
6.4 构件主要技术参数要求如下:	13
6.5 构件连接件要求	14
6.6 构件的施工与检修需求	15
7 产品构件的附件	15
7.1 文件结构	15
7.2 技术规格书	15
7.3 设备图纸	15
7.4 参数汇总表	15

7.5 设备图片	15
7.6 使用说明书	16
7.7 验收文件	16
7.8 售后服务书	16
8 构件交付	16
8.1 基本规定	16
8.2 通用构件交付	16
8.3 产品构件交付	17
附录 A 部分构件信息深度等级表	18

前 言

本文件按照GB/T 1.1—2020《标准化工作导则 第1部分：标准化文件的结构和起草规则》的规定起草。

为落实国家建筑信息化、建筑工业化及智慧城市发展总体要求，推动建筑信息模型（以下简称BIM）技术在城市轨道交通领域的全面应用，在充分考虑城市轨道交通工程设计特点及 BIM技术自身特点的前提下，立足BIM技术在轨道交通领域的全生命周期应用，对BIM设计过程中的构件设计进行规定。有效规范城市轨道交通工程信息模型构件库建立工作，规范构件模型数据的格式、内容、深度等各项要求，保证BIM技术优势在工程阶段的充分发挥，保障工程过程中成果模型信息在后续阶段的顺畅传递和有效利用，最终促进城市轨道交通工程综合效益的有效提升，特制定本文件。

根据《中国建筑节能协会团体标准管理办法（试行）》（国建节协（2017）40号）及《关于印发〈2019年度第二批团体标准制修订计划〉的通知》（国建节协〔2019〕22号）的要求，由中国中铁一局集团有限公司会同有关单位组建编制组，经广泛的调查研究，认证总结实践经验，考察有关国内外标准和先进经验，并在广泛征求意见的基础上，共同编制了本文件。

请注意本文件的某些内容可能涉及专利。本文件的发布机构不承担识别专利的责任。

本文件由XXXXX提出。

本文件由XXXXX归口。

本文件起草单位：XXXXX、XXXXX。

本文件主要起草人：XXX、XXX。

1 范围

本文件适用于城市轨道交通工程建筑信息模型的创建、应用和管理活动规范性引用文件。

2 规范性引用文件

下列文件中的内容通过文中的规范性引用而构成本文件必不可少的条款。其中，注日期的引用文件，仅该日期对应的版本适用于本文件；不注日期的引用文件，其最新版本（包括所有的修改单）适用于本文件。

GB/ 51212-2016	《建筑信息模型应用统一标准》
GB/ 51235-2017	《建筑信息模型施工应用标准》
GB/ 51269-2017	《建筑信息模型分类和编码标准》
GB/ 51301-2018	《建筑信息模型设计交付标准》
GB /50157-2013	《地铁设计规范》

3 术 语

下列术语和定义适用于本文件。

3.1

城市轨道交通 urban rail transit

采用专用轨道导向运行的城市公共客运交通系统。

注：包括地铁系统、轻轨系统、单轨系统、有轨电车、磁浮系统、自动导向轨道系统、市域快速轨道系统

3.2

设施 facility

保障轨道交通系统正常安全运营而设置的各类土建设施。主要包括：隧道、桥涵、路基、道床、轨道、车站、车辆段与综合基地、房屋建筑、道路、附属设施等。

3.3

设备 equipment

保障轨道交通系统正常安全运营而设置的各类机电系统。主要包括：车辆、供电、通信、信号、环境控制、给排水及消防、消防报警、自动售检票、电梯与防护设备、屏蔽门与安全门、客运服务设备、仪器仪表、工具器械、起重运输设备、管理信息化设备等。

3.4

模型单元 BIM unit

建筑信息模型中承载建筑信息的实体及相关属性的集合，是工程对象的数字化表达。

3.5

构件类别 component category

构件类别决定了构件在项目中的工作特性，不同的构件类别有不同的默认属性，可将预定义的构件类别指定给创建的构件。

3.6

构件类型 component type

构件类型规定了构件的类型，一个构件可以有多个类型，属于一个构件的不同图元的部分或全部参数可能有不同的值，但参数（其名称与含义）的集合是相同的。构件中的每一类型都具有相关的图形表示和一组相同的参数，称作构件类型参数，包括类型参数和实例参数。

3.7

构件参数 component parameter

构件参数是特定于一个项目文件，不能与其他项目共享该参数存储的信息，不能出现在明细表或标记中。

3.8

共享参数 shared parameter

共享参数可以由多个构件共享，可出现在明细表和标记中。

3.9

实例参数 instance parameter

如果对实例参数的值进行修改，只有当前被修改的图元会发生相应变化，其他使用该参数创建的图元参数值不变。

3.10

类型参数 type parameter

如果对构件类型参数进行任何修改，所做的修改将应用于所有使用该类型创建的图元。

3.11

嵌套构件 subset component

指属于构件的组成部分的实例构件。创建构件时，可以通过包含另一个构件的实例和新增的图元，共同形成一个新的构件。被包含的构件称之为嵌套构件。

3.12

几何表达精度 level of geometric detail

构件在视觉呈现时，几何表达真实性和精确性的衡量指标。

3.13

模型信息深度 level of information detail

模型单元承载属性信息详细程度的衡量指标。

4 目标、原则和要求

4.1 总体要求

4.1.1 一般要求

a) 城市轨道交通工程信息模型构件符合轨道交通建筑信息模型应用总体规划和统一管理。

b) 城市轨道交通工程信息模型构件宜贯穿建设工程全生命期，也可根据工程实际需求在某一阶段或范围内应用。

c) 城市轨道交通工程信息模型构件应包含名称、类别、单位、创建者、创建软件及版本号、所属专业类别、创建时间、发布时间、产权归属、适用范围等重要信息。

d) 构件创建、使用和管理过程中，应采取措施保障几何尺寸和信息的安全。

e) 构件二维表达应满足国家相关制图标准要求。

f) 构件的几何尺寸宜具备参数化修改能力。

4.1.2 命名与编码

模型单元应具有统一的分类、编码、命名、颜色视图设置以及划分规则，模型单元信息的命名和格式应统一。可参考《建筑信息模型应用统一标准》GB/51212-2016。

4.1.3 分类

构件分为通用构件和产品构件，可参考《建筑信息模型应用统一标准》GB/51212-2016。

a) 通用构件指不包含特定生产厂家、型号和技术参数的构件。通用构件信息宜包含工程对象采购之前的全部设计内容。

b) 产品构件指包含具体生产厂家、型号、特定技术参数的构件。产品构件宜包含工程对象采购之后的运输、安装、施工、调试等信息内容，并继承通用构件的既有信息。

4.1.4 几何表达精度要求

构件的几何表达精度宜参考 GB/T 51301 有关规定。

4.1.5 信息深度要求

构件信息深度应与模型深度相一致，且与模型应用需求、构件应用需求相匹配。构件信息深度等级划分，应满足表 1 构件信息深度等级划分表要求。

表 1 构件信息深度等级划分表

深度等级	英文名	代号	等级要求
1 级信息深度	level 1 of information detail	N1	N1 所对应的项目信息、组织角色、编码描述等信息，不适合由具体构件承载，故对构件不做 N1 信息深度等级要求。
2 级信息深度	level 2 of information detail	N2	N2 相当于通用构件级信息深度要求，宜满足通用构件包含的信息。
3 级信息深度	level 3 of information	N3	N3 相当于产品构件级信息深度要求，宜满足产品构件包含的信息。常见构件的产品构件信息深度等级要求，详见附录 A。

深度等级	英文名	代号	等级要求
	detail		
4级信息深度	level 4 of information detail	N4	宜包含和补充 N3 等级信息，增加资产信息和维护信息。具体构件是否增加资产信息和维护信息，由标准使用单位自行规定，本文件不统一规定。

表 1（第 2 页/共 2 页）

5 通用构件创建

5.1 构件创建原则

城市轨道交通工程信息模型构件创建应遵循以下原则：

- a) 通用构件通常由设计单位、设备供应单位提供；
- b) 根据工程进度阶段的不同，构件随着模型细度逐步深化；
- c) 用于设计阶段的构件应根据设计阶段模型的细度确定，同时应符合国家现行设计文件编制深度规定；
- d) 用于施工阶段的构件可选用通用构件，满足施工阶段模型使用的需求，施工过程中逐步深化构件的过程信息，最终生成产品构件。

5.2 构件样板选择

在创建构件时，

- a) 当模型创建软件可提供构件的样本时，则应选择一个与所要创建的构件类型相对应或接近的构件样板。该样板包含创建与使用构件时所需要的信息。
- b) 当在样板的基础上创建的构件，应符合本规范的通用规则和信息结构，可参照表 2 动力照明专业构件样板分类所示。

表 2 动力照明专业构件样板分类示例

专业	构件类别	构件样板
动照	电气设备	电气设备-柜
		电气设备-箱
	电气装置	电气装置-开关插座
	照明设备	照明设备-灯
		照明设备-灯（吊装）
	电缆桥架配件	电缆桥架配件-接头
		电缆桥架配件-弯头
		电缆桥架配件-三通
		电缆桥架配件-四通

5.3 构件几何要求

设备模型的外形应以设备最大外包尺寸和外表近似为主要标志。根据设备安装定位需求设定构件原点位置（中心（左/右）、中心（前/后）、参照标高），坐标原点为插入原点设置。

例如：机柜类设备原则上按投影方向柜体位于第一象限，里面设备在 z 轴以上。落地安装设备原则上顶视图在一二象限，立面在 Z 轴以上。如图 5 机柜类设备通用构件原点位置设置。

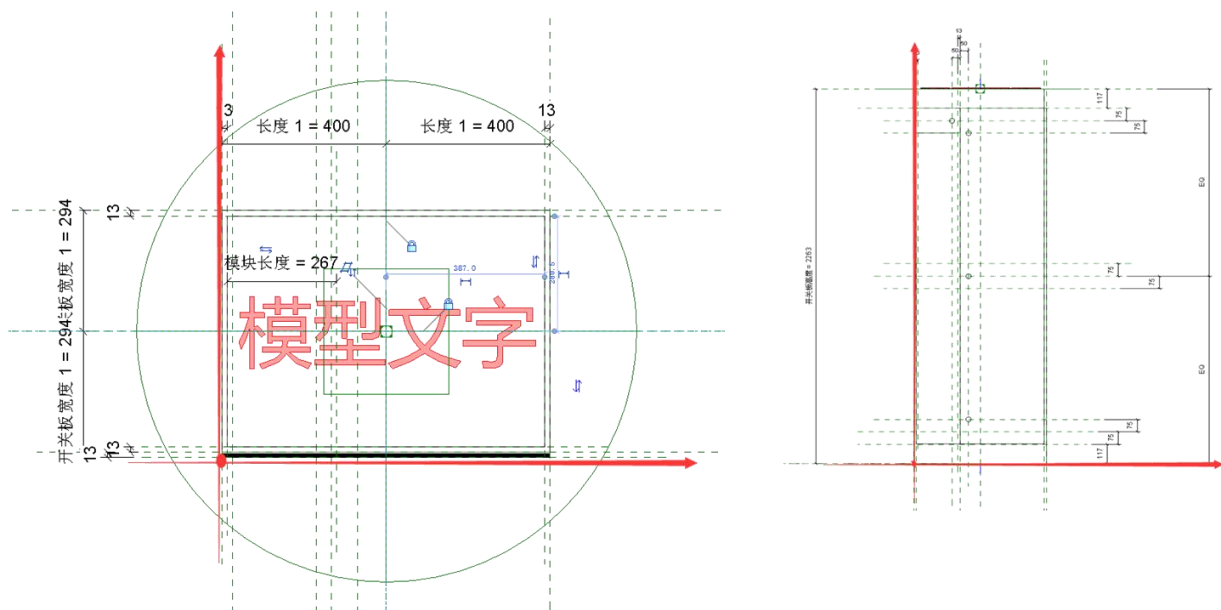


图 5 机柜类设备通用构件原点位置设置

同种设备的不同型号，则其型号应设置为可参数化修改的类型参数；原则上外形相似，只存在大小差异的几何参数都应设置参数化形变；外形尺寸有相应参数化形变关系的，应添加参数化公式，保证模型几何变形准确。

5.4 构件材质要求

城市轨道交通工程信息模型构件材质要求如下：

- a) 添加材质参数，通用构件应与材质参数相关联。
- b) 材质命名：设备名称-材质描述。
- c) 建立与设备实际材质相对应的材质样式，尽量按实际材质近似的颜色填充。着色模式下为近似的纯色显示，真实模式下真实可见（纯色、反光、透明）。

5.5 构件主要技术参数要求

根据施工图所需主要技术性能及要求添加技术参数。选择适当的参数类型且选择适当的分组方式。

技术参数要求参数单位与设计单位一致，常见参数规程设置包含但不限于表 3 设备主要技术参数设置所示。

表 3 设备主要技术参数设置

参数名称	规程	子规程	参数分组方式	值
电流	电气	电流	电气-负荷	179.00 A
电压	电气	电压	电气-负荷	380.00 V
功率	电气	功率	电气-负荷	75000.00 W
流量	HVAC	风量	机械-流量	55.00 L/s
压力	HVAC	气压	机械-流量	800.00 Pa

参数名称	规程	子规程	参数分组方式	值
比例	HVAC	系数	——	85.1%
重量	结构	体量	结构	2946.000 kg
力	结构	重量	结构	18.05 kN
频率	结构	频率	——	3.20 Hz
照度	电气	照度	光域	54.00 lx
...

共享参数添加，通过共享参数文件添加“设施设备分类代码”类型参数、“设备编码”实例参数，分组方式均为“标识数据”。

5.6 构件连接件要求

- a) 模型应包含设备对外部输入输出的连接件。
- b) 连接件应方便模型管线接入，水管、风管及一次有源接点均应添加相应连接件。
- c) 设备构件需与其他设备、管道进行连接时，应添加相应的连接件，以保证相应设备与插入主体间的关联。
- d) 添加连接件时，确认连接件箭头指向可连接其他构件的方向，且宽度和高度满足可连接其他构件的几何尺寸。

5.7 二维图例设置

一般设备二维图例均以详图项目构件嵌入通用构件中；另水专业需要设计三维系统图，其二维图例采用常规模型样板创建嵌入通用构件中。

图例应与构件相关联，保证图例的大小与构件的大小相适应。

不同类别图例形式及要求。如表 4 图例设置要求和图 6 二维图例示意。

表 4 图例设置要求

序号	图例分类	图例形式及要求
1	水管附件	根据设计图纸要求，图例统一大小。
2	机柜（箱）	根据机柜（箱）尺寸参数化形变的外包轮廓框，操作面板加粗。
3	其他设备	根据设计图纸要求绘制，并关联二维设备图例。

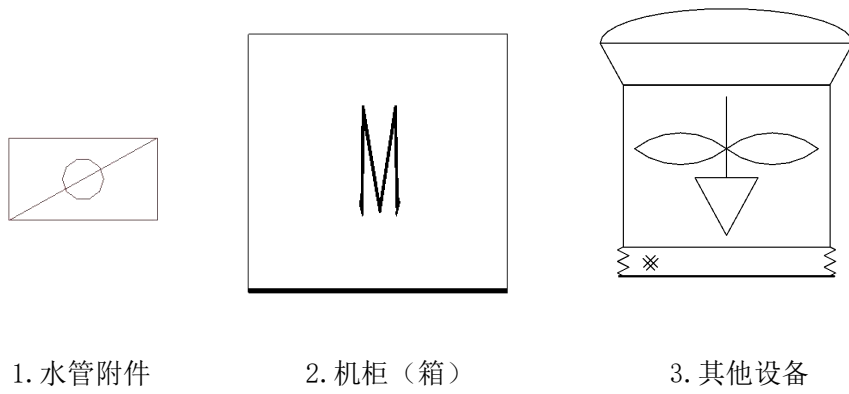


图 6 二维图例示意

5.8 模型可见性

设置构件的平面及三维显示，设置二维图例的平面及三维显示。

根据平面/立面视图显示图例、三维视图显示三维模型的原则设置可见性。如表 5 可见性设置原则。

表 5 可见性设置原则

类型	粗略	中等	精细
平面	图例可见	图例可见	图例可见/三维构件投影
立面	三维构件投影/图例	三维构件投影/图例	三维构件投影
三维	简化三维实体/图例	三维实体/图例	三维实体

5.9 构件的施工与检修需求

模型应包含设备预埋件及土建安装措施。预埋件的空间位置、施工要求等均应在构件中体现，作为设备采购、现场施工的约束。

有检修空间需求的设备检修空间二维表达。如图 7 设备预留检修空间图例。

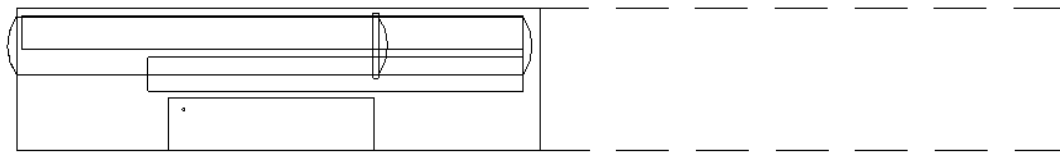


图 7 设备预留检修空间图例

6 产品构件创建

6.1 构件创建原则

- a) 产品构件是通用构件在施工过程应用中逐步深化的成果，包括几何信息细化和非几何信息细化。一般在确定了产品型号或规格参数后开始创建。
- b) 产品构件通常由设备供应商提供。
- c) 产品构件的信息应包括其对应的通用构件的所有信息。
- d) 建模范围包含但不限于设备供应商合同供货范围。
- e) 设备涉及土建预留及配套实施部分，应一并考虑建模。
- f) 产品构件符合模块化设计要求，模块拆分原则应与运营维保、替换设备所需的最小建模单元相一致。如图 8 设备拆分爆炸图。

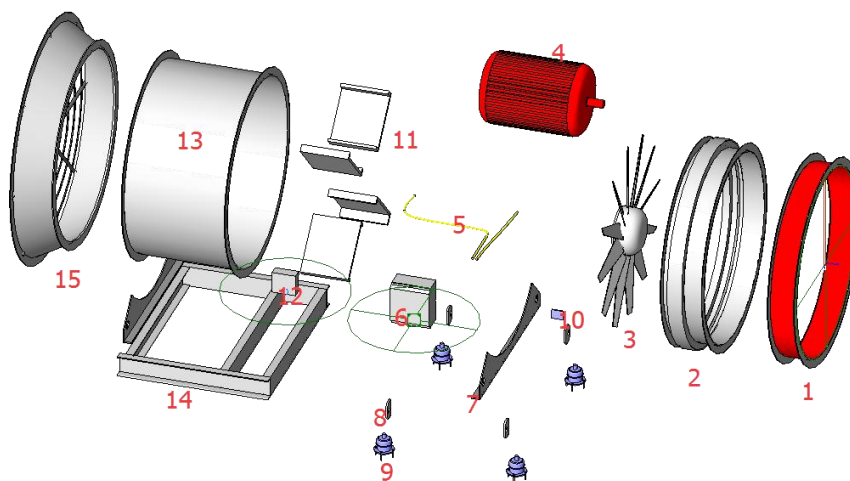


图 8 设备拆分爆炸图

产品构件拆分应对应设备技术规格书规定的主要元器件清单。如表 6 设备主要零部件清单（风机示例）。

表 6 设备主要零部件清单（风机示例）

序号	零部件名称
1	软接
2	防喘振环
3	叶轮及轮毂
4	电机（含轴承）
5	线缆
6	电源接线盒
7	支腿

序号	零部件名称
8	吊环
9	减振器
10	铭牌
11	电机支腿
12	控制接线盒
13	机壳
14	槽钢底座
15	集流器及网罩

6.2 构件几何要求

- a) 模型外形应与实际设备保持一致。
- b) 不同型号设备，设备的型号应与设备尺寸相关联。
- c) 模型尺寸应实现几何参数化形变，原则上外形相似，只存在大小差异的几何参数都应实现参数化形变。
- d) 外形尺寸有相应参数化形变关系的，应添加参数化公式，保证模型几何形变准确。
- e) 为保证使用方便，应对几何参数进行分类，包括固定值、参数化变量。
- f) 几何参数化形变量参数分组设置尺寸标注，几何应变量参数分组设置。
- g) 机柜（箱）类设备，内部面板、模块、接口可根据实际情况调整几何精度。
- h) 所有三维文字字体大小宜大于等于 10mm，字体宜用黑体，不加粗、无斜体，字体深度宜大于等于 1mm。
- i) 机柜类设备在柜顶设置三维文字嵌套构件，文字大小宜 150mm，字体宜用黑体，不加粗、无斜体，字体深度宜 5mm，颜色红色，文字内容关联共享参数“设备编号”，可见性设置为平面、立面不可见，并锁定文字在机柜投影方向的中心。
- j) 应创建构件捕捉点或拾取点，应设置连接件的方向，以易于设备的合理放置。
- k) 参数应以中文名称命名。
- l) 根据设备安装定位需求设定构件原点位置（中心左右、中心前后、中心标高）；机柜（箱）类设备原则上按投影方向柜体位于第一象限，里面设备在 Z 轴以上，坐标原点为插入原点设置。如图 9 产品构件原点位置设置（方）和图 10 产品构件原点位置设置（圆）。

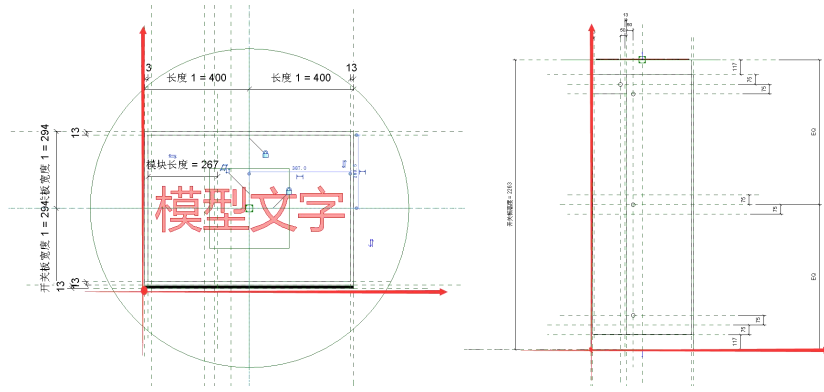


图 9 产品构件原点位置设置（方）

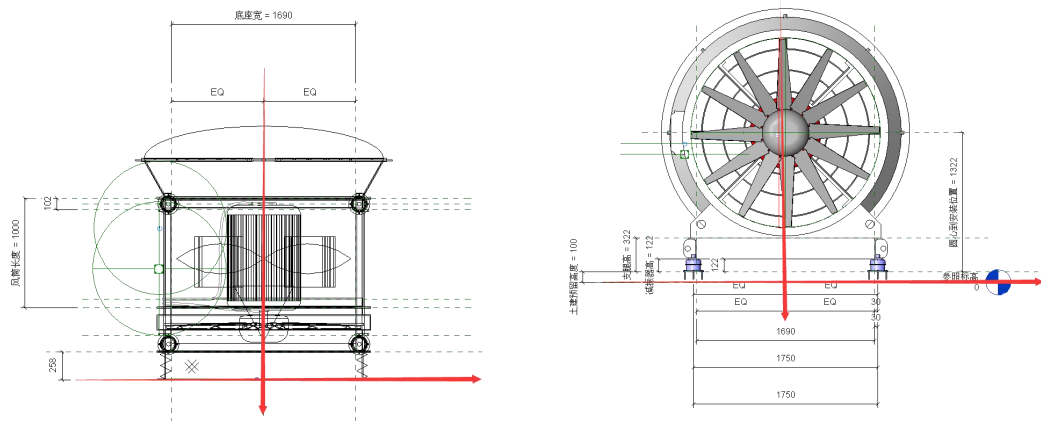


图 10 产品构件原点位置设置（圆）

6.2.1 图例应与构件关联，应包含供货范围内相关构件的图例。如表 7 图例设置要求。

表 7 图例设置要求

序号	图例分类	图例形式及要求
1	水管附件	根据设计图纸要求，图例统一大小。
2	机柜（箱）	根据机柜（箱）尺寸参数化形变的外包轮廓框，操作面板加粗。
3	其他设备	根据设计图纸要求绘制，并关联二维设备图例。

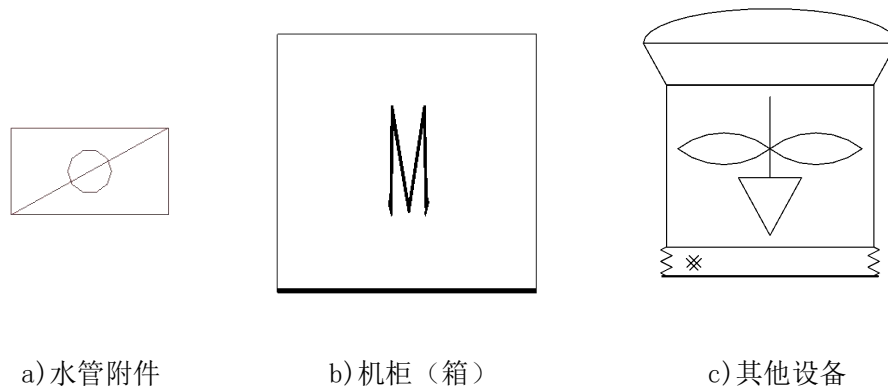


图 11 设备二维图例

6.3 构件材质要求包括下列内容：

- a) 材质命名格式：设备名称-材质描述。
- b) 不同拆分模块应预留材质参数。
- c) 所有材质应在真实模式下可见。
- d) 建立与设备实际材质相对应的材质数据库，尽量按实际材质近似的颜色填充，特殊带纹理的材质根据具体情况对材质进行贴图。
- e) 带贴图的材质，将贴图以材质参数命名的形式单独保存在设备图片文件夹下的材质贴图文件夹内。

6.4 构件主要技术参数要求如下：

- a) 根据技术规格书主要技术性能及要求添加参数。如表 8 参数设置。
- b) 参数分为两类：类型参数与实例参数。

表 8 参数设置

参数名称	规程	参数类型	参数 分组方式	数据类型	类别	添加位置
设施设备分类 代码	公共	文字	标识数据	类型	全部	项目、母构件、 子构件
设计编码	公共	文字	标识数据	实例	全部	项目、母构件
区域划分	公共	文字	标识数据	实例	全部	项目
房间名称	公共	文字	标识数据	实例	全部	项目

c) 区域划分：站厅层公共区、站台层公共区、站台层设备区（小轴端）、站台层设备区（大轴端）、站厅层设备区（小轴端）、站厅层设备区（大轴端）、设备层、X 号出入口、外挂设备用房 X 层、换乘通道。

d) 根据设备采购完成之后确认的信息输入产品构件参数。

e) 保证参数的单位与设计单位相一致，常见参数规程设置包括但不限于表 9 设备主要技术参数设置所示；如无法对应，可将参数类型按数值设置，参数名称用参数（单位）设置。

表 9 设备主要技术参数设置

参数名称	规程	子规程	参数分组方式	值
电流	电气	电流	电气-负荷	179.00 A
电压	电气	电压	电气-负荷	380.00 V
功率	电气	功率	电气-负荷	75000.00 W
流量	HVAC	风量	机械-流量	55.00 L/s
压力	HVAC	气压	机械-流量	800.00 Pa
比例	HVAC	系数	---	85.1%
重量	结构	体量	结构	2946.000 kg
力	结构	重量	结构	18.05 kN
频率	结构	频率	---	3.20 Hz
照度	电气	照度	光域	54.00 lx

6.5 构件连接件要求

- 模型应包含设备对外部输入输出的连接件，包括但不限于风系统、水系统的接口。
- 连接件以满足运维、维保需求为最小建模单元，如设备的接线模块。
- 连接件应方便管线图元的接入。如 **Error! Reference source not found.**。

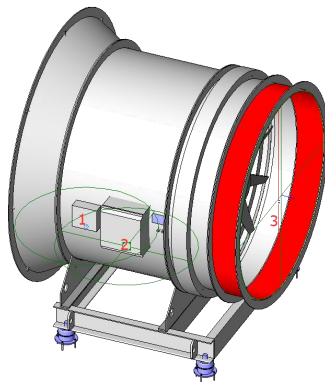


图 12 设备接口设置

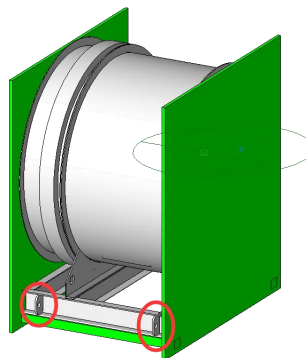


图 13 设备安装模型

6.6 构件的施工与检修需求

- a) 模型应包含设备预埋件及安装措施（吊钩等）。如 **Error! Reference source not found.**。
- b) 大型设备的运输包装应单独建模。
- c) 包装随设备大小设置参数化形变。

7 产品构件的附件

7.1 文件结构

交付数据的文件夹结构应分为三级，一级文件夹名称宜采用：城轨工程构件与设备代码 + 构件与设备中文名称组成。命名格式示例如下：

- 101-14 60 10 00 —— 城轨工程构件与设备代码
- 离心式消防泵 —— 设备名称

二级文件夹分九个，文件夹名称宜为：技术规格书、设备图纸、产品构件信息表、参数汇总表、产品构件模型、设备图片、设备说明书、验收文件、售后服务书。二级文件夹交付要求详见表 11 产品构件交付清单。

三级文件有两个，包括：

铭牌图片——存放铭牌电子文件

材质贴图——存放设备对应材质贴图

不得随意改变文件夹结构、文件夹名称、文件名称。

7.2 技术规格书

与合同中的技术要求相同。

7.3 设备图纸

包含设备外轮廓详图，构件详图及设备原理图等相关基础资料。

7.4 参数汇总表

- a) 物理位置代码：根据线路代码-位置代码填写。
- b) 设施设备分类代码：参考各地颁布实施《城市轨道交通工程信息模型分类与编码标准》填写。
- c) 设备编号：根据设计代码填写。
- d) 生产日期：根据每台设备生产日期填写。
- e) 其他部分：由产品供应商根据实际情况填写。

7.5 设备图片

设备铭牌：应包含 pdf 文件和图片两种格式，每台设备对应一个。如图 12 设备铭牌图片。

名牌 干式变压器
中国XXXXXXXXXX有限公司

标准代号 冷却方式

型 号 额定频率 Hz

产品代号 相 数

额定容量(AN) kVA 短路阻抗 %

额定容量(AF) kVA 绝缘等级

联结组标号 防护型式

使用条件 环境等级

高压额定电流(AF) A 气候等级

低压额定电流(AF) A 燃烧性能等级

绝 缘 水 平

接线位置	高 压 (AN)		低 压 (AN)	
	电压 V	电流 A	电压 V	电流 A
2-3				
3-4				
4-5				
5-6				
6-7				

重 量 kg

出厂序号 出厂日期 年 月

图 12 设备铭牌图片

设备材质贴图：文件名称同设备材质参数名称一致。

7.6 使用说明书

含设备安装手册、操作手册、维修手册以及其他随设备销售一并提供的说明书。

7.7 验收文件

含各批次出厂检验报告及检测记录、合格证书、设备装箱清单、单机调试报告、设备到货清单、设计变更联系单等验收文件。

7.8 售后服务书

文件应包含但不限于以下基本信息：设备供应商名称、产地、规格型号、设计使用年限、预期使用年限、保修时间、大修频次、折旧方法、特约维修商名录及联系方式、设备供应商联系方式等。

8 构件交付

8.1 基本规定

构件交付包括通用构件交付和产品构件交付。

8.2 通用构件交付

通用构件交付内容包括通用构件模型。

通用构件交付时，应满足本文件第 5.1 至 5.12 中所有要求，满足要求的构件可以交付。

8.3 产品构件交付

a) 产品构件交付时，应满足本文件第 6.1 至 6.7 中所有要求，满足要求的构件可以交付。

b) 产品构件交付文件应包含产品构件、产品构件柜体、产品运输构件、产品构件的附件。附件数量与内容应满足本文件第 7.1 至 7.8 中所有要求。

c) 产品构件交付格式与内容如表 11 产品构件交付清单所示。

d) 产品构件互相之间存在组合关系的，应保证多个设备间相对位置的正确。

e) 如果构件创建软件支持多个构件封装在一个文件内的，可按照工程区域（如某某车站、某某停车场、某某车辆段等）为一个封装单位，对本工程区域内同类型的构件封装在一个文件内，并在封装文件内体现具体每个构件的空间相对位置。最终封装的文件即设备类型汇总文件。

f) 产品构件文件类型清单和文件名称，如表 10 产品构件文件类型。

表 10 产品构件文件类型

文件名称	文件格式	备注
设施设备分类代码-设备名称-A	与模型创建软件生成的文件类型相同	产品构件。
设施设备分类代码-设备名称-B	与模型创建软件生成的文件类型相同	产品构件柜体（无内部结构），特指机柜类设备。
设施设备分类代码-设备名称-C	与模型创建软件生成的文件类型相同	运输大型设备的包装所对应的构件。
设施设备分类代码-设备类型汇总文件	与模型创建软件生成的文件类型相同	以工程区域（车站等）为单位，汇总同类型设备的构件。

表 11 产品构件交付清单

序号	文件	格式	备注
1	技术规格书	宜. pdf +. doc/. docx	与合同中的技术要求相同。
2	设备图纸	宜. pdf +. dwg	含供货范围设备相关图纸及材料表（一次方案图、设备安装图、二次原理图、二次接线图）。
3	产品构件信息表	宜. pdf +. xls/. xlsx	设施设备代码由厂家根据各地的《城市轨道交通工程信息模型分类与编码标准》编写。
4	参数汇总表	宜. pdf +. xls/. xlsx	填写物理位置代码、设备安装位置、设施设备分类代码、设计编码、生产日期，设计编码根据设计图纸录入。
5	产品构件模型	与模型创建软件生成的文件类型相同	含产品构件文件（A、B、C）、设备类型汇总文件。如表 10 产品构件文件类型。
6	设备图片	宜. pdf +. jpg/. jpeg/. png	铭牌图片，材质贴图。
7	设备说明书	宜. pdf +. doc/. docx	含设备安装操作手册、维修手册。
8	验收文件	宜. pdf +. doc/. docx /. xls/. xlsx	含出厂检验报告及检测记录、合格证书、设备装箱清单、单机调试报告。
9	售后服务书	宜. pdf +. doc/. docx	同供应商格式与内容。

附录 A 部分构件信息深度等级表

（规范性）

A.0.1 本附录选录了轨道交通各专业具有代表性的部分构件，用信息深度等级表形式描述构件信息深度的种类与深度等级规定。附录中未覆盖到的其他构件，由标准使用单位根据项目特点自行补充，补充规则和形式宜参考本文件附录形式和深度。

A.0.2 本附录中凡涉及资产管理和维护管理的构件，宜在本附录的基础上增加资产信息和维护信息，本附录表格不做统一规定。

A.0.3 线路

道床信息深度等级的相关信息见表 A.1

钢轨信息深度等级的相关信息见表 A.2

表 A.1 道床信息深度等级

属性组	属性名称	参数类型	单位/描述 /取值范围	信息深度等级		备注
				通用构件级	产品构件级	
身份信息	名称	文本		△	△	
	类型	文本		△	△	
	编号	文本		-	△	
	编码	文本		○	△	
定位信息	里程	数值	mm	△	△	
坐标定位	坐标 X	数值	m	△	△	
	坐标 Y	数值	m	△	△	
	坐标 Z	数值	m	△	△	
构造尺寸	长度	数值	mm			
	宽度	数值	mm			
	重量	数值	kg			
组件构成	零部件	文本				
技术参数	材质	文本		△	△	
技术要求	工况	文本		△	△	
成本信息	型号	文本				
	个数	数值	个			
生产信息	生产厂商	文本		-		
	生产日期	文本		-		
	产品合格证	文本		-		

注：△ 必要内容 ○ 可选内容 - 可为空值

表 A.2 钢轨信息深度等级

属性组	属性名称	参数类型	单位/描述 /取值范围	信息深度等级		备注
				通用构件级	产品构件级	
身份信息	名称	文本		△	△	
	类型	文本		△	△	
	编号	文本		-	△	
	编码	文本		○	△	

属性组	属性名称	参数类型	单位/描述 /取值范围	信息深度等级		备注
				通用构件级	产品构件级	
定位信息	里程	数值	mm	△	△	
坐标定位	坐标 X	数值	m	△	△	
	坐标 Y	数值	m	△	△	
	坐标 Z	数值	m	△	△	
构造尺寸	长度	数值	mm			
	宽度	数值	mm			
	重量	数值	kg/m	△	△	
组件构成	零部件	文本				
技术参数	材质	文本		△	△	
	截面形式	文本		△	△	
技术要求	工况	文本		△	△	
成本信息	型号	文本				
	个数	数值	个			
生产信息	生产厂商	文本		-		
	生产日期	文本		-		
	产品合格证	文本		-		

注：△ 必要内容 ○ 可选内容 - 可为空值

A.0.4 建筑

门信息深度等级见表 A.3。
窗信息深度等级见表 A.4。
栏杆信息深度等级见表 A.5。
爬梯信息深度等级见表 A.6。
台阶信息深度等级见表 A.7。
坡道信息深度等级见表 A.8。
散水信息深度等级见表 A.9。

表 A.3 门信息深度等级

属性组	属性名称	参数类型	单位/描述 /取值范围	信息深度等级		备注
				通用构件级	产品构件级	
身份信息	名称	文本		△	△	
	类型	文本		△	△	
	编号	文本		-	-	
	编码	文本		○	○	
定位信息	房间名称	文本		△	△	
	安装高度	数值	m			
坐标定位	坐标 X	数值	m	-		
	坐标 Y	数值	m	-		
	坐标 Z	数值	m	-		
构造尺寸	宽度	数值	mm	△	△	
	高度	数值	mm	△	△	
	厚度	数值	mm	-		
组件构成	门扇	文本		-		
	五金件	文本		-		
	配锁	文本		-		

属性组	属性名称	参数类型	单位/描述 /取值范围	信息深度等级		备注
				通用构件级	产品构件级	
	控制器	文本		-		电动门系列 需注明
技术参数	材质	文本		△	△	
	耐火等级	文本		△	△	防火门系列 需注明
	气密性能	文本				密闭门系列 需注明
	隔音性能	文本				隔音门系列 需注明
	安全防盗	文本				防盗门系列 需注明
	开启方向	文本		△	△	
技术要求	权属	文本				
成本信息	数量	数值	樘	△	△	
生产信息	生产厂商	文本		-		
	生产日期	文本		-		
	产品合格证	文本		-	△	
	产品认证	文本		-	△	

注：△ 必要内容 ○ 可选内容 - 可为空值

表 A.4 窗信息深度等级

属性组	属性名称	参数类型	单位/描述 /取值范围	信息深度等级		备注
				通用构件级	产品构件级	
身份信息	名称	文本		△	△	
	类型	文本		△	△	
	编号	文本		-	-	
	编码	文本		○	○	
定位信息	房间名称	文本		△	△	
	安装高度	数值	m	△	△	
坐标定位	坐标 X	数值	m	-		
	坐标 Y	数值	m	-		
	坐标 Z	数值	m	-		
构造尺寸	长度	数值	mm	△	△	
	高度	数值	mm	△	△	
	厚度	数值	mm			铝合金门窗 需注明窗框 与玻璃厚度
组件构成	窗框	文本		-		
	窗扇	文本		-		
	玻璃	文本		-		
	五金件	文本		-		
	百叶片	文本		-		
	密封材料	文本		-		
	控制器	文本		-		电动控制窗 系列需注明

属性组	属性名称	参数类型	单位/描述 /取值范围	信息深度等级		备注
				通用构件级	产品构件级	
技术参数	材质	文本		△	△	
	耐火等级	文本		△	△	防火窗系列 需注明
	开启形式	文本				铝合金窗系 列需注明
	最大开启角 度	数值	°	○	○	铝合金窗系 列需注明
	控制形式	文本		○	○	电动控制系 列需注明
	导热系数	数值	w/(m ² .k)	○	○	采光天窗系 列需注明
	透光率	数值	百分比	○	○	采光天窗系 列需注明
	遮阳系数	数值	sc	○	○	采光天窗系 列需注明
	折减系数	数值	百分比	○	○	百叶窗系列 需注明
技术要求	权属	文本		-	○	
	抗风压性能	文本		-	○	
成本信息	数量	数值	樘	△	△	
生产信息	生产厂商			-	○	
	生产日期			-	○	
	产品合格证			-	○	
	产品认证			-	○	

注：△ 必要内容 ○ 可选内容 - 可为空值

表 A.5 栏杆信息深度等级

属性组	属性名称	参数类型	单位/描述 /取值范围	信息深度等级		备注
				通用构件级	产品构件级	
身份信息	名称	文本		△	△	
	类型	文本		△	△	
	编号	文本		-	-	
	编码	文本		○	○	
定位信息	设置区域	文本		△	△	
坐标定位	坐标 X	数值	m	-	○	
	坐标 Y	数值	m	-	○	
	坐标 Z	数值	m	-	○	
构造尺寸	高度	数值	mm	△	△	
	立管间距	数值	mm	△	△	
	管径	数值	mm	○	○	
	厚度	数值	mm	○	○	含玻璃的栏 杆需注明
组件构成	立管	文本		△	△	
	扶手	文本		△	△	
	栏板	文本		○	○	

属性组	属性名称	参数类型	单位/描述 /取值范围	信息深度等级		备注
				通用构件级	产品构件级	
	预埋件	文本		△	△	
	焊条	文本		△	△	
	接驳爪	文本		○	○	
	固定连接件	文本		△	△	
技术参数	立管材质	文本		△	△	
	栏板材质	文本		○	△	
	最大荷载	数值	kn/m	-	○	
	钢材型号	文本		△	△	
	焊条型号	文本		△	△	
技术要求	无					
成本信息	长度	数值	m	-	△	
	立管数量	数值	根	-	△	
生产信息	生产厂商	文本		-	○	
	生产日期	文本		-	○	
	产品合格证	文本		-	○	
	产品认证	文本		-	○	

注：△ 必要内容 ○ 可选内容 - 可为空值

表 A.6 爬梯信息深度等级

属性组	属性名称	参数类型	单位/描述 /取值范围	信息深度等级		备注
				通用构件级	产品构件级	
身份信息	名称	文本		△	△	
	类型	文本		△	△	
	编号	文本		-	-	
	编码	文本		○	○	
定位信息	设置区域	文本		△	△	
	敷设范围	文本		○	○	
坐标定位	坐标 X	数值	m	-	○	
	坐标 Y	数值	m	-	○	
	坐标 Z	数值	m	-	○	
构造尺寸	高度	数值	mm	○	△	
	宽度	数值	mm	○	△	
组件构成	钢筋	文本		△	△	
	角钢	文本		△	△	
	预埋件	文本		△	△	
	护笼	文件		○	○	
技术参数	钢材型号	文本		△	△	
	钢筋型号	文本		○	△	
	预埋件型号	文本		△	△	
技术要求	权属	文本		○	○	
成本信息	敷设高度	数值	m	○	○	
生产信息	生产厂商	文本		-	-	
	生产日期	文本		-	-	

属性组	属性名称	参数类型	单位/描述 /取值范围	信息深度等级		备注
				通用构件级	产品构件级	
	产品合格证	文本		-	-	
	产品认证	文本		-	-	

注：△ 必要内容 ○ 可选内容 - 可为空值

表 A.7 台阶信息深度等级

属性组	属性名称	参数类型	单位/描述 /取值范围	信息深度等级		备注
				通用构件级	产品构件级	
身份信息	名称	文本		△	△	
	类型	文本		△	△	
	编号	文本		-	-	
	编码	文本		○	○	
定位信息	设置区域	文本		△	△	
坐标定位	坐标 X	数值	m	-	-	
	坐标 Y	数值	m	-	-	
	坐标 Z	数值	m	-	-	
构造尺寸	长度	数值	mm	△	△	
	宽度	数值	mm	△	△	
	踏步级数	数值	级	△	△	
组件构成	面层	文本		△	△	
	砂浆垫层	文本		△	△	
	基础垫层	文本		△	△	
	底基层	文本		△	△	
	防滑条	文本		○	○	
技术参数	砂浆型号	文本		△	△	
技术要求	面层材质	文本		△	△	
	基层材质	文本		△	△	
成本信息	面积	数值	m ²	○	△	
生产信息	生产厂商	文本		-	-	
	生产日期	文本		-	-	
	产品合格证	文本		-	-	
	产品认证	文本		-	-	

注：△ 必要内容 ○ 可选内容 - 可为空值

表 A.8 坡道信息深度等级

属性组	属性名称	参数类型	单位/描述 /取值范围	信息深度等级		备注
				通用构件级	产品构件级	
身份信息	名称	文本		△	△	
	类型	文本		△	△	
	编号	文本		-	-	
	编码	文本		○	○	
定位信息	设置区域	文本		△	△	
坐标定位	坐标 X	数值	m	-	-	

属性组	属性名称	参数类型	单位/描述 /取值范围	信息深度等级		备注
				通用构件级	产品构件级	
	坐标 Y	数值	m	-	-	
	坐标 Z	数值	m	-	-	
构造尺寸	长度	数值	mm	△	△	
	宽度	数值	mm	△	△	
	坡度	数值	比例	△	△	
组件构成	面层	文本		△	△	
	砂浆垫层	文本		△	△	
	基础垫层	文本		△	△	
	底基层	文本		△	△	
	防滑条	文本		○	○	
技术参数	砂浆型号	文本		△	△	
技术要求	面层材质	文本		△	△	
	基层材质	文本		△	△	
成本信息	面积	数值	m ²	○	△	
生产信息	生产厂商	文本		-	-	
	生产日期	文本		-	-	
	产品合格证	文本		-	-	
	产品认证	文本		-	-	

注：△ 必要内容 ○ 可选内容 - 可为空值

表 A.9 散水信息深度等级

属性组	属性名称	参数类型	单位/描述 /取值范围	信息深度等级		备注
				通用构件级	产品构件级	
身份信息	名称	文本		△	△	
	类型	文本		△	△	
	编号	文本		-	-	
	编码	文本		○	○	
定位信息	设置范围	文本		△	△	
坐标定位	坐标 X	数值	m	-	-	
	坐标 Y	数值	m	-	-	
	坐标 Z	数值	m	-	-	
构造尺寸	宽度	数值	mm	△	△	
	厚度	数值	mm	△	△	
	坡度	数值	百分比	△	△	
组件构成	面层	文本		△	△	
	砂浆垫层	文本		△	△	
	基础垫层	文本		△	△	
	底基层	文本		△	△	
	密封材料	文本		△	△	
技术参数	砂浆型号	文本		△	△	
	混凝土型号	文本		△	△	
技术要求	面层材质	文本		△	△	
成本信息	面积	数值	m ²	○	△	

属性组	属性名称	参数类型	单位/描述 /取值范围	信息深度等级		备注
				通用构件级	产品构件级	
生产信息	生产厂商	文本		-	-	
	生产日期	文本		-	-	
	产品合格证	文本		-	-	
	产品认证	文本		-	-	

注：△ 必要内容 ○ 可选内容 - 可为空值

A.0.5 装饰

块料面层信息深度等级见表 A.10。

轻质隔断信息深度等级见表 A.11。

踢脚信息深度等级见表 A.12。

吊顶信息深度等级见表 A.13。

幕墙信息深度等级见表 A.14。

挡烟垂壁信息深度等级见表 A.15。

蓄光疏散指示装置信息深度等级见表 A.16。

表 A.10 块料面层信息深度等级

属性组	属性名称	参数类型	单位/描述 /取值范围	信息深度等级		备注
				通用构件级	产品构件级	
身份信息	名称	文本		△	△	
	类型	文本		△	△	
	编号	文本		-	-	
	编码	文本		○	○	
定位信息	铺设区域	文本		△	△	
	铺设房间	文本		△	△	
坐标定位	坐标 X	数值	m	-	-	
	坐标 Y	数值	m	-	-	
	坐标 Z	数值	m	-	-	
构造尺寸	长度	数值	mm	△	△	针对标准形状的块材
	长度（非标）	数值	mm	○	○	针对非标形状的块材
	宽度	数值	mm	△	△	
	厚度	数值	mm	△	△	针对块材本身厚度
	厚度	数值	mm	△	△	针对块材垫层厚度
组件构成	块材	文本		△	△	
	砂浆垫层	文本		△	△	
	混凝土垫层	文本		△	△	
	防水层	文本		○	○	
技术参数	荷载	数值	kn/m ²	○	○	
	砂浆型号	文本		△	△	
	混凝土型号	文本		△	△	
技术要求	颜色	文本		△	△	
	光泽	文本		△	△	
	铺贴方式	文本		△	△	

属性组	属性名称	参数类型	单位/描述 /取值范围	信息深度等级		备注
				通用构件级	产品构件级	
	材质	文本		△	△	
	图案	文本		○	○	
	预留开槽	文本		○	○	包括蓄光指示标识、防滑槽等
成本信息	面积	数值	m ²	△	△	
	数量	数值	块	○	○	针对标准形状的块材
	数量	数值	块	○	○	针对非标形状的块材
生产信息	生产厂商	文本		-	○	
	生产日期	文本		-	○	
	产品合格证	文本		-	○	
	产品认证	文本		-	○	

注：△ 必要内容 ○ 可选内容 - 可为空值

表 A.11 轻质隔断信息深度等级

属性组	属性名称	参数类型	单位/描述 /取值范围	信息深度等级		备注
				通用构件级	产品构件级	
身份信息	名称	文本		△	△	
	类型	文本		△	△	
	编号	文本		-	-	
	编码	文本		○	○	
定位信息	设置区域	文本		△	△	
	设置房间	文本		△	△	
坐标定位	坐标 X	数值	m	-	-	
	坐标 Y	数值	m	-	-	
	坐标 Z	数值	m	-	-	
构造尺寸	长度	数值	m	△	△	
	高度	数值	m	△	△	
	厚度	数值	m	△	△	
组件构成	隔断板材	文本		△	△	
	龙骨	文本		△	△	
	锚栓/螺栓	文本		△	△	
	连接件	文本		△	△	
	填充材料	文本		△	△	
	涂料	文本		○	○	
	门/窗	文本		○	○	
门框/窗框	文本		○	○		
技术参数	材质	文本		△	△	
	龙骨型号	文本		△	△	
	连接件型号	文本		△	△	
	耐火性能	文本		△	△	
	隔音性能	文本		○	○	

属性组	属性名称	参数类型	单位/描述 /取值范围	信息深度等级		备注
				通用构件级	产品构件级	
技术要求	涂料性能	文本		○	○	
	颜色	文本		○	○	
成本信息	面积	数值	m ²	○	△	
	高度	数值	m	△	△	
生产信息	生产厂商	文本		-	-	
	生产日期	文本		-	-	
	产品合格证	文本		-	-	
	产品认证	文本		-	-	

注：△ 必要内容 ○ 可选内容 - 可为空值

表 A.12 踢脚信息深度等级

属性组	属性名称	参数类型	单位/描述 /取值范围	信息深度等级		备注
				通用构件级	产品构件级	
身份信息	名称	文本		△	△	
	类型	文本		△	△	
	编号	文本		-	-	
	编码	文本		○	○	
定位信息	铺设区域	文本		△	△	
	铺设房间	文本		△	△	
坐标定位	坐标 X	数值	m	-	-	
	坐标 Y	数值	m	-	-	
	坐标 Z	数值	m	-	-	
构造尺寸	高度	数值	mm	△	△	
	厚度	数值	mm	○	○	针对石材和 瓷砖踢脚线
组件构成	块材	文本		△	△	
	砂浆层	文本		△	△	
技术参数	砂浆型号	文本		△	△	
	耐火性能	文本		△	△	
技术要求	颜色	文本		△	△	
	材质	文本		△	△	
成本信息	长度	数值	m	○	△	针对不锈钢 踢脚线
	数量	数值	块	○	△	针对石材和 瓷砖踢脚线
生产信息	生产厂商	文本		-	-	
	生产日期	文本		-	-	
	产品合格证	文本		-	-	
	产品认证	文本		-	-	

注：△ 必要内容 ○ 可选内容 - 可为空值

表 A.13 吊顶信息深度等级

属性组	属性名称	参数类型	单位/描述 /取值范围	信息深度等级		备注
				通用构件级	产品构件级	
身份信息	名称	文本		△	△	
	类型	文本		△	△	
	编号	文本		-	-	
	编码	文本		○	○	
定位信息	铺设区域	文本		△	△	
	铺设房间	文本		△	△	
坐标定位	坐标 X	数值	m	-	-	
	坐标 Y	数值	m	-	-	
	坐标 Z	数值	m	-	-	
构造尺寸	面积	数值	m ²	○	△	
	厚度	数值	mm	○	△	
组件构成	铝板	文本		△	△	
	吸音材料	文本		△	△	
	龙骨	文本		△	△	
	防霉防潮涂 料	文本		△	△	
	砂浆层	文本		△	△	
技术参数	耐火性能	文本		△	△	
	砂浆型号	文化		△	△	
	穿孔率	数值	百分比	△	△	
技术要求	颜色	文本		○	△	
成本信息	面积	数值	m ²	△	△	
生产信息	生产厂商	文本		-	-	
	生产日期	文本		-	-	
	产品合格证	文本		-	-	
	产品认证	文本		-	-	

注：△ 必要内容 ○ 可选内容 - 可为空值

表 A.14 幕墙信息深度等级

属性组	属性名称	参数类型	单位/描述 /取值范围	信息深度等级		备注
				通用构件级	产品构件级	
身份信息	名称	文本		△	△	
	类型	文本		△	△	
	编号	文本		-	-	
	编码	文本		○	○	
定位信息	设置区域	文本		△	△	
坐标定位	坐标 X	数值	m	-	-	
	坐标 Y	数值	m	-	-	
	坐标 Z	数值	m	-	-	
构造尺寸	长度	数值	mm	△	△	
	宽度	数值	mm	△	△	

属性组	属性名称	参数类型	单位/描述 /取值范围	信息深度等级		备注
				通用构件级	产品构件级	
	厚度	数值	mm	△	△	
组件构成	装饰板材	文本		△	△	
	龙骨	文本		△	△	
	立挺	文本		△	△	
	预埋件	文本		△	△	
	锚栓/螺栓	文本		△	△	
	涂料	文本		△	△	
	密封材料	文本		△	△	
	窗框/窗扇	文本		○	○	
技术参数	执手	文本		○	○	
	耐火性能	文本		△	△	
	导热系数	数值	w/(m ² .k)	△	△	
	透光率	数值	百分比	△	△	
	遮阳系数	数值	sc	○	○	
	过风面积	数值	m ²	○	○	
技术要求	开启角度	数值	°	○	○	
	颜色	文本		△	△	
	抗风压性能	文本		△	△	
成本信息	权属	文本		○	○	
	面积	数值	m ²	△	△	
生产信息	生产厂商	文本		-	-	
	生产日期	文本		-	-	
	产品合格证	文本		-	-	
	产品认证	文本		-	-	

注：△ 必要内容 ○ 可选内容 - 可为空值

表 A.15 挡烟垂壁信息深度等级

属性组	属性名称	参数类型	单位/描述 /取值范围	信息深度等级		备注
				通用构件级	产品构件级	
身份信息	名称	文本		△	△	
	类型	文本		△	△	
	编号	文本		-	-	
	编码	文本		○	○	
定位信息	设置区域	文本		△	△	
坐标定位	坐标 X	数值	m	-	-	
	坐标 Y	数值	m	-	-	
	坐标 Z	数值	m	-	-	
构造尺寸	长度	数值	mm	△	△	
	高度	数值	mm	○	△	
	厚度	数值	mm	△	△	防火玻璃和防火板需注明厚度
组件构成	防火板	文本		○	△	

属性组	属性名称	参数类型	单位/描述 /取值范围	信息深度等级		备注
				通用构件级	产品构件级	
	龙骨	文本		○	△	
	防火玻璃	文本		△	△	
	锚栓/螺栓	文本		○	△	
	油膏嵌缝	文本		○	△	
	防火涂料	文本		○	△	
技术参数	耐火性能	文本		△	△	
	龙骨型号	文本		○	△	
	预埋件型号	文本		○	△	
技术要求	无					
成本信息	面积	数值	m ²	○	△	
生产信息	生产厂商	文本		-	-	
	生产日期	文本		-	-	
	产品合格证	文本		-	-	
	产品认证	文本		-	-	

注：△ 必要内容 ○ 可选内容 - 可为空值

表 A.16 蓄光疏散指示装置信息深度等级

属性组	属性名称	参数类型	单位/描述 /取值范围	信息深度等级		备注
				通用构件级	产品构件级	
身份信息	名称	文本		△	△	
	类型	文本		△	△	
	编号	文本		-	-	
	编码	文本		○	○	
定位信息	设置区域	文本		△	△	
坐标定位	坐标 X	数值	m	-	-	
	坐标 Y	数值	m	-	-	
	坐标 Z	数值	m	-	-	
构造尺寸	半径	数值	mm	△	△	适用于地面 疏散导向
	长度	数值	mm	△	△	适用于梯面 疏散导向
	宽度	数值	mm	△	△	
组件构成	成品标识	文本		-	○	
技术参数	无					
技术要求	无					
成本信息	数量	数值	块	△	△	
生产信息	生产厂商	文本		-	△	
	生产日期	文本		-	○	
	产品合格证	文本		-	△	
	产品认证	文本		-	△	

注：△ 必要内容 ○ 可选内容 - 可为空值

A.0.6 结构

盾构法隧道-衬砌环（管片）信息深度等级见表 A.17。

盾构法隧道-衬砌环（管片）连接装置信息深度等级见表 A. 18。

盾构法隧道-口型构件信息深度等级见表 A. 19。

矿山法隧道-喷射混凝土信息深度等级见表 A. 20。

矿山法隧道-钢筋网信息深度等级见表 A. 21。

矿山法隧道-钢拱架信息深度等级见表 A. 22。

矿山法隧道-超前支护信息深度等级见表 A. 23。

结构板信息深度等级见表 A. 24。

结构柱信息深度等级见表 A. 25。

结构梁信息深度等级见表 A. 26。

侧墙信息深度等级见表 A. 27。

人防墙信息深度等级见表 A. 28。

桩基础信息深度等级见表 A. 29。

预埋件及吊环信息深度等级见表 A. 30。

表 A. 17 盾构法隧道-衬砌环（管片）信息深度等级

属性组	属性名称	参数类型	单位/描述/取值范围	信息深度等级		备注
				通用构件级	产品构件级	
身份信息	名称	文本		△	△	
	类型	枚举型	封顶块、邻接块、标准块	△	△	
	编号	文本		○	△	
	编码	文本		-	○	
定位信息	起点里程	文本		△	△	
	终点里程	文本		△	△	
坐标定位	坐标 X	数值	m	△	△	
	坐标 Y	数值	m	△	△	
	坐标 Z	数值	m	△	△	
构造尺寸	分块角度	数值	度	△	△	
	宽度	数值	mm	△	△	
	圆弧半径	数值	mm	△	△	
组件构成	混凝土	文本		△	△	
	钢材	文本		○	△	
	钢筋	文本		○	○	
	防迷流端子	文本		○	△	
	注浆管	文本		○	△	
	吊装孔	文本		○	△	
	预埋螺帽	文本		○	△	
技术参数	混凝土材料信息	枚举型		○	△	
	钢材材料信息	文本		○	△	
	钢筋材料信息	枚举型		○	○	
	配筋信息	数值	mm	○	△	
	防迷流端子材料信息	文本		○	○	
	注浆管材料信息	文本		○	○	
	注浆管尺寸信息	数值	mm	○	○	
	吊装孔材料信息	文本		○	○	
	预埋螺帽材料信息	文本		○	○	

	预埋螺帽尺寸信息	数值	mm	○	○	
技术要求	强度	数值		○	○	
	抗弯承载力	数值	kn	○	○	
	抗渗深度	数值	mm	○	○	
	抗拔承载力	数值	kn	○	○	
工程量信息	混凝土量	数值		○	△	
	钢筋量	数值		-	○	
生产信息	生产厂商	文本		-	○	
	生产日期	文本		-	○	
	施工工艺	文本		○	△	
	施工方法	文本		○	△	

注：△ 必要内容 ○ 可选内容 - 可为空值

表 A.18 盾构法隧道-衬砌环（管片）连接装置信息深度等级

属性组	属性名称	参数类型	单位/描述/取值范围	信息深度等级		备注
				通用构件级	产品构件级	
身份信息	名称	文本		○	○	
	类型	文本		○	○	
	编号	文本		○	○	
	编码	文本		-	-	
坐标定位	坐标 X	数值	m	○	○	
	坐标 Y	数值	m	○	○	
	坐标 Z	数值	m	○	○	
构造尺寸	螺栓直径	数值	mm	○	○	
	螺母型号	枚举型		○	○	
	垫片厚度	数值	mm	○	○	
组件构成	螺栓	文本		○	○	
	螺母	文本		○	○	
	垫片	文本		○	○	
技术参数	螺栓材料信息	文本		○	○	
	螺栓尺寸信息	数值	mm	○	○	
	螺母材料信息	数值	mm	○	○	
	螺母尺寸信息	数值	mm	○	○	
	垫片材料信息	文本		○	○	
	垫片尺寸信息	数值	mm	○	○	
技术要求	抗拔承载力	数值	kn	○	○	
工程量信息	个数	数值		○	△	
生产信息	生产厂商	文本		-	○	
	生产日期	文本		-	○	
	产品合格证	文本		-	○	
	产品认证标准	文件		-	○	

注：△ 必要内容 ○ 可选内容 - 可为空值

表 A.19 盾构法隧道-口型构件信息深度等级

属性组	属性名称	参数类型	单位/描述/取值范围	信息深度等级		备注
				通用构件级	产品构件级	
身份信息	名称	文本		△	△	
	类型	文本		△	△	
	编号	文本		○	△	
	编码	文本		-	○	
定位信息	起点里程	文本		△	△	
	终点里程	文本		△	△	
坐标定位	坐标 X	数值	m	△	△	
	坐标 Y	数值	m	△	△	
	坐标 Z	数值	m	△	△	
构造尺寸	长度	数值	mm	△	△	
	宽度	数值	mm	△	△	
	高度	数值	mm	△	△	
	顶板厚度	数值	mm	△	△	
	底板厚度	数值	mm	△	△	
	侧墙厚度	数值	mm	△	△	
	截面形式	枚举型		△	△	
组件构成	口型混凝土构件	文本		△	△	
	连接构件	文本		○	△	
技术参数	混凝土材料信息	文本		○	○	
	钢材材料信息	文本		○	○	
	钢筋材料信息	文本		-	○	
	配筋信息	文本		-	○	
技术要求	强度	数值		-	○	
工程量信息	混凝土量	数值		○	△	
	钢筋量	数值		-	○	
生产信息	生产厂商	文本		-	○	
	生产日期	文本		-	○	
	施工工艺	文本	现浇、预制	-	○	
	施工方法	文本		-	○	

注：△ 必要内容 ○ 可选内容 - 可为空值

表 A.20 矿山法隧道-喷射混凝土信息深度等级

属性组	属性名称	参数类型	单位/描述/取值范围	信息深度等级		备注
				通用构件级	产品构件级	
身份信息	名称	文本		△	△	
	类型	文本		△	△	
	编号	文本		○	△	
	编码	文本		-	○	

属性组	属性名称	参数类型	单位/描述/取值范围	信息深度等级		备注
				通用构件级	产品构件级	
坐标定位	坐标 X	数值	m	△	△	
	坐标 Y	数值	m	△	△	
	坐标 Z	数值	m	△	△	
构造尺寸	厚度	数值	mm	△	△	
组件构成	混凝土	文本	-	△	△	
技术参数	混凝土材料信息	枚举型		○	△	
工程量信息	混凝土量	数值	t	○	△	
生产信息	施工工艺	文本		-	○	
	施工方法	文本		-	○	
注：△ 必要内容 ○ 可选内容 - 可为空值						

表 A.21 矿山法隧道-钢筋网信息深度等级

属性组	属性名称	参数类型	单位/描述/取值范围	信息深度等级		备注
				通用构件级	产品构件级	
身份信息	名称	文本		-	○	
	类型	文本		-	○	
	编号	文本		-	○	
	编码	文本		-	○	
坐标定位	坐标 X	数值	m	-	○	
	坐标 Y	数值	m	-	○	
	坐标 Z	数值	m	-	○	
构造尺寸	钢筋直径	数值	mm	-	○	
	钢筋间距	数值	mm	-	○	
组件构成	钢筋	文本	-	-	○	
技术参数	钢筋材料信息	枚举型		-	○	
工程量信息	钢筋量	数值	t	-	○	
生产信息	施工工艺	文本		-	○	
	施工方法	文本		-	○	
注：△ 必要内容 ○ 可选内容 - 可为空值						

表 A.22 矿山法隧道-钢拱架信息深度等级

属性组	属性名称	参数类型	单位/描述/取值范围	信息深度等级		备注
				通用构件级	产品构件级	
身份信息	名称	文本		○	△	
	类型	文本		○	△	
	编号	文本		○	△	
	编码	文本		-	○	
坐标定位	坐标 X	数值	m	○	△	
	坐标 Y	数值	m	○	△	

	坐标 Z	数值	m	○	△	
构造尺寸	钢筋直径	数值	mm	-	△	
	工字钢高度	数值	mm	○	△	
组件构成	工字钢	文本	-	○	△	
	钢筋	文本	-	-	○	
技术参数	钢材材料信息	枚举型		○	○	
	钢筋材料信息	枚举型		-	○	
工程量信息	钢筋量	数值	t	-	○	
生产信息	施工工艺	文本		-	○	
	施工方法	文本		-	○	
注：△ 必要内容 ○ 可选内容 - 可为空值						

表 A.23 矿山法隧道-超前支护信息深度等级

属性组	属性名称	参数类型	单位/描述/取值范围	信息深度等级		备注
				通用构件级	产品构件级	
身份信息	名称	文本		○	△	
	类型	文本		○	△	
	编号	文本		○	△	
	编码	文本		-	○	
坐标定位	坐标 X	数值	m	○	△	
	坐标 Y	数值	m	○	△	
	坐标 Z	数值	m	○	△	
构造尺寸	长度	数值	m	○	△	
	直径	数值	mm	○	△	
	壁厚	数值	mm	○	△	
组件构成	钢筋	文本	-	-	○	
	钢管	文本	-	○	○	
	浆液	文本	-	-	○	
技术参数	钢筋材料信息	枚举型		-	○	
	钢管材料信息	枚举型		○	△	
	浆液信息	枚举型		-	○	
技术要求	抗拔力	数值	kn	-	○	
	注浆压力	数值	mpa	-	○	
	水灰比	数值		-	○	
工程量信息	钢筋量	数值	t	-	○	
	浆液量	数值	m ³	-	○	
生产信息	施工工艺	文本		-	○	
	施工方法	文本		-	○	
注：△ 必要内容 ○ 可选内容 - 可为空值						

表 A. 24 结构板信息深度等级

属性组	属性名称	参数类型	单位/描述 /取值范围	信息深度等级		备注
				通用构件级	产品构件级	
身份信息	名称	文本		△	△	
	类型	文本		△	△	
	编号	文本		○	○	
	编码	文本		○	○	
定位信息	设置区域	文本		△	△	
坐标定位	坐标 X	数值	m	△	△	
	坐标 Y	数值	m	△	△	
	坐标 Z	数值	m	△	△	
构造尺寸	面积	数值	m ²	○	○	
	厚度	数值	mm	△	△	
	标高	数值	m	△	△	绝对标高
	坡度	数值	百分比	△	△	
组件构成	混凝土	文本	强度等级	△	△	
	钢筋	文本	型号	○	○	
技术参数	抗渗等级	数值	p8~p12	△	△	
技术要求	环境类别	文本		○	○	
	地下水腐蚀性	文本		○	○	
	耐火等级	文本		○	○	
成本信息	体积	数值	m ³	○	○	
生产信息	厂家	文本		-	△	
	生产日期	文本		-	△	
	合格证	文本		-	△	

注：△ 必要内容 ○ 可选内容 - 可为空值

表 A. 25 结构柱信息深度等级

属性组	属性名称	参数类型	单位/描述 /取值范围	信息深度等级		备注
				通用构件级	产品构件级	
身份信息	名称	文本		△	△	
	类型	文本		△	△	
	编号	文本		△	△	
	编码	文本		△	△	
定位信息	设置区域	文本		△	△	
坐标定位	坐标 X	数值	m	△	△	
	坐标 Y	数值	m	△	△	
	坐标 Z	数值	m	△	△	
构造尺寸	宽度	数值	mm	△	△	
	长度	数值	mm	△	△	
	高度	数值	mm	△	△	
组件构成	混凝土	文本	强度等级	△	△	

属性组	属性名称	参数类型	单位/描述 /取值范围	信息深度等级		备注
				通用构件级	产品构件级	
	型钢	文本	型号	△	△	型钢柱
	钢筋	文本	型号	○	○	
技术参数	抗渗等级	数值	p8~p12	△	△	
技术要求	环境类别	文本		○	○	
	耐火等级	文本		○	○	
成本信息	体积	数值	m ³	○	○	
	数量	数值	根	△	△	
生产信息	厂家	文本		-	△	
	生产日期	文本		-	△	
	合格证	文本		-	△	

注：△ 必要内容 ○ 可选内容 - 可为空值

表 A.26 结构梁信息深度等级

属性组	属性名称	参数类型	单位/描述 /取值范围	信息深度等级		备注
				通用构件级	产品构件级	
身份信息	名称	文本		△	△	
	类型	文本		△	△	
	编号	文本		△	△	
	编码	文本		△	△	
定位信息	设置区域	文本		△	△	
坐标定位	坐标 X	数值	m	△	△	
	坐标 Y	数值	m	△	△	
	坐标 Z	数值	m	△	△	
构造尺寸	宽度	数值	mm	△	△	
	高度	数值	mm	△	△	
	跨度	数值	mm	△	△	
组件构成	混凝土	文本	强度等级	△	△	
	型钢	文本	型号	△	△	型钢梁
	钢筋	文本	型号	○	○	
技术参数	抗渗等级	数值	p8~p12	△	△	
技术要求	环境类别	文本		○	○	
	地下水腐蚀性	文本		○	○	
	耐火等级	文本		○	○	
成本信息	体积	数值	m ³	○	○	
	数量	数值	根	○	○	
生产信息	厂家	文本		-	△	
	生产日期	文本		-	△	
	合格证	文本		-	△	

注：△ 必要内容 ○ 可选内容 - 可为空值

表 A. 27 侧墙信息深度等级

属性组	属性名称	参数类型	单位/描述 /取值范围	信息深度等级		备注
				通用构件级	产品构件级	
身份信息	名称	文本		△	△	
	类型	文本		△	△	
	编号	文本		○	○	
	编码	文本		○	○	
定位信息	设置区域	文本		△	△	
坐标定位	坐标 X	数值	m	△	△	
	坐标 Y	数值	m	△	△	
	坐标 Z	数值	m	△	△	
构造尺寸	面积	数值	m ²	○	○	
	厚度	数值	mm	△	△	
	高度	数值	mm	△	△	
组件构成	混凝土	文本	强度等级	△	△	
	钢筋	文本	型号	○	○	
技术参数	抗渗等级	数值	p8~p12	△	△	
技术要求	环境类别	文本		○	○	
	地下水腐蚀性	文本		○	○	
	耐火等级	文本		○	○	
成本信息	体积	数值	m ³	○	○	
生产信息	厂家	文本		-	△	
	生产日期	文本		-	△	
	合格证	文本		-	△	

注：△ 必要内容 ○ 可选内容 - 可为空值

表 A. 28 人防墙信息深度等级

属性组	属性名称	参数类型	单位/描述 /取值范围	信息深度等级		备注
				通用构件级	产品构件级	
身份信息	名称	文本		△	△	
	类型	文本		△	△	
	编号	文本		△	△	
	编码	文本		△	△	
定位信息	设置区域	文本		△	△	
坐标定位	坐标 X	数值	m	△	△	
	坐标 Y	数值	m	△	△	
	坐标 Z	数值	m	△	△	
构造尺寸	面积	数值	m ²	○	○	
	厚度	数值	mm	△	△	
	高度	数值	mm	△	△	
组件构成	混凝土	文本	强度等级	△	△	
	钢筋	文本	型号	○	○	

属性组	属性名称	参数类型	单位/描述 /取值范围	信息深度等级		备注
				通用构件级	产品构件级	
技术参数	防护等级	文本		△	△	
技术要求	环境类别	文本		○	○	
	耐火等级	文本		○	○	
成本信息	体积	数值	m ³	○	○	
生产信息	厂家	文本		-	△	
	生产日期	文本		-	△	
	合格证	文本		-	△	

注：△ 必要内容 ○ 可选内容 - 可为空值

表 A. 29 桩基础信息深度等级

属性组	属性名称	参数类型	单位/描述 /取值范围	信息深度等级		备注
				通用构件级	产品构件级	
身份信息	名称	文本		△	△	
	类型	文本		△	△	
	编号	文本		△	△	
	编码	文本		△	△	
定位信息	设置区域	文本		△	△	
坐标定位	坐标 X	数值	m	△	△	
	坐标 Y	数值	m	△	△	
	坐标 Z	数值	m	△	△	
构造尺寸	面积	数值	m ²	○	○	
	直径	数值	mm	△	△	
	长度	数值	m	△	△	
组件构成	混凝土	文本	强度等级	△	△	
	钢筋	文本	型号	○	○	
技术参数	类型	文本	抗拔桩、抗压桩、立柱桩	○	○	
技术要求	环境类别	文本		○	○	
	地下水腐蚀性	文本		○	○	
成本信息	体积	数值	m ³	○	○	
	数量	数值	根	△	△	
生产信息	厂家	文本		-	△	
	生产日期	文本		-	△	
	合格证	文本		-	△	

注：△ 必要内容 ○ 可选内容 - 可为空值

表 A. 30 预埋件及吊环信息深度等级

属性组	属性名称	参数类型	单位/描述 /取值范围	信息深度等级		备注
				通用构件级	产品构件级	
身份信息	名称	文本		△	△	

属性组	属性名称	参数类型	单位/描述/取值范围	信息深度等级		备注
				通用构件级	产品构件级	
	类型	文本		△	△	
	编号	文本		△	△	
	编码	文本		△	△	
定位信息	设置区域	文本		△	△	
坐标定位	坐标 X	数值	m	△	△	
	坐标 Y	数值	m	△	△	
	坐标 Z	数值	m	△	△	
构造尺寸	直径	数值	mm	△	△	预埋吊环
	长度	数值	mm	△	△	预埋钢板
	宽度	数值	mm	△	△	
	厚度	数值	mm	△	△	
组件构成	钢板	文本	型号	○	○	
	钢筋	文本	型号	○	○	
	焊条	文本	型号	○	○	
技术参数	焊接形式	文本		○	○	
	焊缝高度	mm		○	○	
技术要求	环境类别	文本		○	○	
成本信息	数量	数值	块	△	△	
生产信息	厂家	文本		-	△	
	生产日期	文本		-	△	
	合格证	文本		-	△	

注：△ 必要内容 ○ 可选内容 - 可为空值

A.0.7 桥梁

- 梁信息深度等级见表 A. 31。
- 板信息深度等级见表 A. 32。
- 墩柱信息深度等级见表 A. 33。
- 墩台信息深度等级见表 A. 34。
- 基础信息深度等级见表 A. 35。
- 索塔信息深度等级见表 A. 36。
- 锚固构造信息深度等级见表 A. 37。
- 桥面系信息深度等级见表 A. 38。
- 梁部预埋螺栓套筒信息深度等级 A. 39。
- 锚碇信息深度等级见表 A. 40。
- 支座信息深度等级表见表 A. 41。
- 涵（框）身信息深度等级见表 A. 42。
- 防排水设施信息深度等级见表 A. 43。

表 A. 31 梁信息深度等级

属性组	属性名称	参数类型	单位/描述/取值范围	信息深度等级		备注
				通用构件级	产品构件级	
身份信息	名称	文本		△	△	
	类型	文本		△	△	
	编号	文本		-	-	

属性组	属性名称	参数类型	单位/描述/取值范围	信息深度等级		备注
				通用构件级	产品构件级	
	编码	文本		○	○	
定位信息	前车站	文本	车站名称、停车场或线路起点	△	△	
	后车站	文本	车站名称、停车场或线路终点	△	△	
	前分孔里程	数值	m	△	△	
	后分孔里程	数值	m	△	△	
坐标定位	前墩台中心 X	数值	m	△	△	
	前墩台中心 Y	数值	m	△	△	
	前墩台顶标高 Z	数值	m	△	△	
	前墩台中心 X	数值	m	△	△	
	前墩台中心 Y	数值	m	△	△	
	前墩台顶标高 Z	数值	m	△	△	
构造尺寸	跨度	数值	m	△	△	
	桥宽	数值	m	△	△	
	梁高	数值	m	△	△	
组件构成	梁	文本		-	-	
技术参数	线间距	数值	m	○	○	
	主要材料等级	文本		△	△	
	车辆类型	文本	活载	○	○	
	轨道道床类型	文本	二期	○	○	
	曲线半径	数值	m	○	○	
技术要求	环境作用等级	文本		○	○	
	桥下净空	数值	m	○	○	
成本信息	型号	文本		○	○	
	片数	数值	片	○	○	
生产信息	预制厂家	文本		○	○	
	生产日期	文本		○	○	
	产品合格证	文本		○	○	
	产品认证标准	文本		○	○	

注：△ 必要内容 ○ 可选内容 - 可为空值

表 A.32 板信息深度等级

属性组	属性名称	参数类型	单位/描述/取值范围	信息深度等级		备注
				通用构件级	产品构件级	
身份信息	名称	文本		△	△	
	类型	文本		△	△	
	编号	文本		-	-	
	编码	文本		○	○	

属性组	属性名称	参数类型	单位/描述/取值范围	信息深度等级		备注
				通用构件级	产品构件级	
定位信息	前车站	文本	车站名称、停车场或线路起点	△	△	
	后车站	文本	车站名称、停车场或线路终点	△	△	
	前分孔里程	数值	m	△	△	
	后分孔里程	数值	m	△	△	
坐标定位	前墩柱中心 X	数值	m	△	△	
	前墩柱中心 Y	数值	m	△	△	
	前墩柱顶标高 Z	数值	m	△	△	
	后墩柱中心 X	数值	m	△	△	
	后墩柱中心 Y	数值	m	△	△	
	后墩柱顶标高 Z	数值	m	△	△	
构造尺寸	板长	数值	m	△	△	
	板宽	数值	m	△	△	
	板厚	数值	m	△	△	
组件构成	板	文本		-	-	
技术参数	线间距	数值	m	○	○	
	主要材料等级	文本		△	△	
	车辆类型	文本	活载	○	○	
	轨道道床类型	文本	二期	○	○	
	曲线半径	数值	m	○	○	
技术要求	环境作用等级	文本		○	○	
	桥下净空	数值	m	○	○	
成本信息	型号	文本		○	○	
	片数	数值	片	○	○	
生产信息	预制厂家	文本		○	○	
	生产日期	文本		○	○	
	产品合格证	文本		○	○	
	产品认证标准	文本		○	○	

注：△ 必要内容 ○ 可选内容 - 可为空值

表 A.33 墩柱信息深度等级

属性组	属性名称	参数类型	单位/描述/取值范围	信息深度等级		备注
				通用构件级	产品构件级	
身份信息	名称	文本		△	△	
	类型	文本		△	△	
	编号	文本		-	-	
	编码	文本		○	○	
定位信息	前车站	文本	车站名称、	△	△	

属性组	属性名称	参数类型	单位/描述/ 取值范围	信息深度等级		备注
				通用构件级	产品构件级	
			停车场或线路起点			
	后车站	文本	车站名称、停车场或线路终点	△	△	
	墩中心里程	数值	m	△	△	
坐标定位	墩柱中心 X	数值	m	△	△	
	墩柱中心 Y	数值	m	△	△	
	墩柱顶标高 Z	数值	m	△	△	
构造尺寸	长/半径	数值	m	△	△	
	宽	数值	m	○	○	
	高	数值	m	△	△	
组件构成	立柱	文本		○	○	
	盖梁	文本		-	-	
	系梁	文本		-	-	
	垫石	文本		○	○	
技术参数	线间距	数值	m	○	○	
	主要材料等级	文本		△	△	
技术要求	环境作用等级	文本		○	○	
	抗震设防烈度	文本		○	○	
成本信息	型号	文本		○	○	
	个数	数值	个	○	○	
生产信息	预制厂家	文本		○	○	
	生产日期	文本		○	○	
	产品合格证	文本		○	○	
	产品认证标准	文本		○	○	

注：△ 必要内容 ○ 可选内容 - 可为空值

表 A. 34 墩台信息深度等级

属性组	属性名称	参数类型	单位/描述/ 取值范围	信息深度等级		备注
				通用构件级	产品构件级	
身份信息	名称	文本		△	△	
	类型	文本		△	△	
	编号	文本		-	-	
	编码	文本		○	○	
定位信息	分孔里程	数值	m	△	△	
坐标定位	墩台中心 X	数值	m	△	△	
	墩台中心 Y	数值	m	△	△	
构造尺寸	台身高	数值	m	△	△	
	台宽度	数值	m	△	△	
	背墙厚	数值	m	○	○	
	耳墙厚	数值	m	○	○	

属性组	属性名称	参数类型	单位/描述 /取值范围	信息深度等级		备注
				通用构件级	产品构件级	
	耳墙长度	数值	m	○	○	
组件构成	台身	文本		○	○	
	背墙	文本		○	○	
	耳墙	文本		○	○	
	基础	文本		○	○	
技术参数	主要材料	文本		△	△	
	填土高	数值	m	○	○	
技术要求	环境作用等级	文本		○	○	
	抗震设防烈度	文本		○	○	
成本信息	型号	文本		○	○	
生产信息	预制厂家	文本		○	○	
	生产日期	文本		○	○	
	产品合格证	文本		○	○	
	产品认证标准	文本		○	○	

注：△ 必要内容 ○ 可选内容 - 可为空值

表 A.35 基础信息深度等级

属性组	属性名称	参数类型	单位/描述 /取值范围	信息深度等级		备注
				通用构件级	产品构件级	
身份信息	名称	文本		△	△	
	类型	文本		△	△	
	编号	文本		-	-	
	编码	文本		○	○	
定位信息	梁编号	文本		-	-	
	墩编号	文本		○	○	
坐标定位	中心 X	数值	m	○	○	
	中心 Y	数值	m	○	○	
	顶标高 Z	数值	m	○	○	
构造尺寸	长（直径）	数值	m	△	△	
	宽	数值	m	○	○	
	深度	数值	m	○	○	
组件构成	承台	文本		○	○	
	桩基	文本		○	○	
	扩大基础	文本		○	○	
	地基处理	文本		○	○	
技术参数	主要材料	文本		△	△	
	单桩承载力	数值	kn	○	○	
	地基承载力	数值	mpa	○	○	

属性组	属性名称	参数类型	单位/描述 /取值范围	信息深度等级		备注
				通用构件级	产品构件级	
技术要求	环境作用等级	文本		○	○	
成本信息	根数	数值	根	○	○	
	加固深度	数值	m	○	○	
生产信息	生产厂家	文本		○	○	
	生产日期	文本		○	○	
	产品合格证	文本		○	○	
	产品认证标准	文本		○	○	

注：△ 必要内容 ○ 可选内容 - 可为空值

表 A.36 索塔信息深度等级

属性组	属性名称	参数类型	单位/描述 /取值范围	信息深度等级		备注
				通用构件级	产品构件级	
身份信息	名称	文本		△	△	
	类型	文本		△	△	
	编号	文本		-	-	
	编码	文本		○	○	
定位信息	墩编号	文本		-	-	
坐标定位	塔中心 X	数值	m	○	○	
	塔中心 Y	数值	m	○	○	
	塔顶标高 Z	数值	m	○	○	
构造尺寸	上塔柱断面长	数值	m	△	△	
	上塔柱断面宽	数值	m	○	○	
	下塔柱断面长	数值	m	△	△	
	下塔柱断面宽	数值	m	○	○	
	塔高	数值	m	△	△	
组件构成	上塔柱	文本		○	○	
	下塔柱	文本		○	○	
	上横梁	文本		○	○	
	下横梁	文本		○	○	
技术参数	主要材料	文本		△	△	
技术要求	稳定安全系数	数值	m	○	○	
	锚固体系	文本		○	○	
成本信息	塔柱个数	个		○	○	
	上横梁道数	道		○	○	
	下横梁道数	道		○	○	

注：△ 必要内容 ○ 可选内容 - 可为空值

表 A. 37 锚固构造信息深度等级

属性组	属性名称	参数类型	单位/描述 /取值范围	信息深度等级		备注
				通用构件级	产品构件级	
身份信息	名称	文本		△	△	
	类型	文本		△	△	
	编号	文本		-	-	
	编码	文本		○	○	
定位信息	墩(梁)编号	文本		-	-	
	索(杆)编号					
坐标定位	锚固中心 X	数值	m	○	○	
	锚固中心 Y	数值	m	○	○	
	锚固点标高 Z	数值	m	○	○	
构造尺寸	锚固垫板长 (直径)	数值	m	○	○	
	锚固垫板宽	数值	m	○	○	
组件构成	锚固垫板	文本		○	○	
	锚具	文本		○	○	
技术参数	主要材料	文本		△	△	
成本信息	个数	数值	个	○	○	
生产信息	生产厂家	文本		○	○	
	生产日期	文本		○	○	
	产品合格证	文本		○	○	
	产品认证标准	文本		○	○	

注：△ 必要内容 ○ 可选内容 - 可为空值

表 A. 38 桥面系信息深度等级

属性组	属性名称	参数类型	单位/描述 /取值范围	信息深度等级		备注
				通用构件级	产品构件级	
身份信息	名称	文本		△	△	
	类型	文本		△	△	
	编号	文本		-	-	
	编码	文本		○	○	
定位信息	梁编号	文本		-	-	
	距小里程分 孔线距离	数值	m	○	○	
组件构成	栏板	文本		○	○	
	轨道道床	文本		○	○	
	铺装	文本		○	○	
	电缆支架	文本		○	○	
	电缆槽	文本		○	○	
	接触网	文本		○	○	

属性组	属性名称	参数类型	单位/描述 /取值范围	信息深度等级		备注
				通用构件级	产品构件级	

注：△ 必要内容 ○ 可选内容 - 可为空值

表 A.39 梁部预埋螺栓套筒信息深度等级

	属性名称	参数类型	单位/描述 /取值范围	信息深度等级		备注
				通用构件级	产品构件级	
身份信息	名称	文本		△	△	
	类型	文本		△	△	
	编号	文本		-	-	
	编码	文本		○	○	
定位信息	梁编号	文本		-	-	
	墩编号	文本		-	-	
	距梁中心横桥向 距离	数值	m/左侧为 正	○	○	
坐标定位	中心 X	数值	m	○	○	
	中心 Y	数值	m	○	○	
	中心 Z	数值	m	○	○	
构造尺寸	直径	数值	m	△	△	
	深度	数值	m	△	△	
组件构成	预埋套筒	文本		○	○	
技术参数	主要材料	文本		△	△	
成本信息	型号	文本		○	○	
	个数	数值	个	○	○	
生产信息	生产厂家	文本		○	○	
	生产日期	文本		○	○	
	产品合格证	文本		○	○	
	产品认证标准	文本		○	○	

注：△ 必要内容 ○ 可选内容 - 可为空值

表 A.40 锚碇信息深度等级

属性组	属性名称	参数类型	单位/描述 /取值范围	信息深度等级		备注
				通用构件级	产品构件级	
身份信息	名称	文本		△	△	
	类型	文本		△	△	
	编号	文本		-	-	
	编码	文本		○	○	
定位信息	梁编号	文本		-	-	
	墩编号	文本		-	-	
坐标定位	锚碇中心 X	数值	m	○	○	
	锚碇中心 Y	数值	m	○	○	
构造尺寸	锚碇长度(直 径)	数值	m	○	○	

属性组	属性名称	参数类型	单位/描述 /取值范围	信息深度等级		备注
				通用构件级	产品构件级	
	锚碇宽度	数值	m	○	○	
	锚碇高度	数值	m	○	○	
组件构成	锚碇	文本		○	○	
技术参数	主要材料	文本		△	△	

注：△ 必要内容 ○ 可选内容 - 可为空值

表 A.41 支座信息深度等级表

属性组	属性名称	参数类型	单位/描述 /取值范围	信息深度等级		备注
				通用构件级	产品构件级	
身份信息	名称	文本		△	△	
	类型	文本		△	△	
	编号	文本		-	-	
	编码	文本		○	○	
定位信息	梁编号	文本		-	-	
	墩编号	文本		-	-	
	距梁中心横 桥向距离	数值	m/左侧为 正	○	○	
坐标定位	中心 X	数值	m	○	○	
	中心 Y	数值	m	○	○	
	中心 Z	数值	m	○	○	
构造尺寸	长度（直径）	数值	m	△	△	
	宽度	数值	m	○	○	
	厚度	数值	m	△	△	
组件构成	上钢板	文本		○	○	
	支座	文本		○	○	
	下钢板	文本		○	○	
技术参数	主要材料	文本		△	△	
成本信息	型号	文本		○	○	
	个数	数值	个	○	○	
生产信息	生产厂家	文本		○	○	
	生产日期	文本		○	○	
	产品合格证	文本		○	○	
	产品认证标 准	文本		○	○	

注：△ 必要内容 ○ 可选内容 - 可为空值

表 A.42 涵（框）身信息深度等级

属性组	属性名称	参数类型	单位/描述 /取值范围	信息深度等级		备注
				通用构件级	产品构件级	
身份信息	名称	文本		△	△	
	类型	文本		△	△	

属性组	属性名称	参数类型	单位/描述 /取值范围	信息深度等级		备注
				通用构件级	产品构件级	
	编号	文本		-	-	
	编码	文本		○	○	
定位信息	起点里程	数值	m	△	△	
	终点里程	数值	m	△	△	
	前车站	文本	车站名称、 停车场或 线路起点	△	△	
	后车站	文本	车站名称、 停车场或 线路终点	△	△	
坐标定位	中心 X	数值	m	○	○	
	中心 Y	数值	m	○	○	
	顶标高 Z	数值	m	○	○	
构造尺寸	长度	数值	m	△	△	
	高度	数值	m	△	△	
	宽度	数值	m	△	△	
	墙厚	数值	m	○	○	
	顶板厚	数值	m	○	○	
	底板厚	数值	m	○	○	
组件构成	顶板	文本		○	○	
	底板	文本		○	○	
	墙	文本		○	○	
	基础	文本		○	○	
	沉降缝	文本		○	○	
技术参数	主要材料	文本		△	△	
技术要求	环境作用等级	文本		○	○	
	防水等级	文本		○	○	
	防洪等级	文本		○	○	
成本信息	型号	文本		○	○	
	个数	数值	个	○	○	
生产信息	预制厂家	文本		○	○	
	生产日期	文本		○	○	
	产品合格证	文本		○	○	
	产品认证标准	文本		○	○	

注：△ 必要内容 ○ 可选内容 - 可为空值

表 A.43 防排水设施信息深度等级

属性组	属性名称	参数类型	单位/描述 /取值范围	信息深度等级		备注
				通用构件级	产品构件级	
身份信息	名称	文本		△	△	
	类型	文本		△	△	

属性组	属性名称	参数类型	单位/描述 /取值范围	信息深度等级		备注
				通用构件级	产品构件级	
	编号	文本		-	-	
	编码	文本		○	○	
定位信息	梁编号	文本		-	-	
	墩编号	文本		-	-	
构造尺寸	厚度	数值	m	○	○	
	高度	数值	m	○	○	
	直径	数值	m	○	○	
组件构成	防水材料	文本		△	△	
	集水井	文本		△	△	
	排水管	文本		△	△	
技术参数	排水纵坡	数值	%	○	○	
	排水横坡	数值	%	△	△	
成本信息	防水面积	数值	m ²	○	○	
	排水管个数	数值	个	○	○	
生产信息	生产厂家	文本		○	○	
	生产日期	文本		○	○	
	产品合格证	文本		○	○	
	产品认证标准	文本		○	○	

注：△ 必要内容 ○ 可选内容 - 可为空值

A.0.8 供电

- 变压器信息深度等级见表 A.44。
- 配电柜（箱）信息深度等级见表 A.45。
- 端子箱信息深度等级见表 A.46。
- 蓄电池信息深度等级见表 A.47。
- 不间断电源信息深度等级见表 A.48。
- 柴油发电机信息深度等级见表 A.49。
- 太阳能电池板信息深度等级见表 A.50。
- 应急电源装置信息深度等级见表 A.51。
- 电源屏信息深度等级见表 A.52。
- 整流器信息深度等级见表 A.53。
- 调压器信息深度等级见表 A.54。
- 支吊架信息深度等级见表 A.55。
- 避雷器（供电）信息深度等级见表 A.56。
- 无功补偿装置信息深度等级见表 A.57。
- 接触网支柱信息深度等级见表 A.58。
- 接触轨信息深度等级见表 A.59。
- 箱式变电站信息深度等级见表 A.60。
- 绝缘子信息深度等级见表 A.61。

表 A.44 变压器信息深度等级

属性组	属性名称	参数类型	单位/描述	信息深度等级	备注
-----	------	------	-------	--------	----

属性组	属性名称	参数类型	单位/描述 /取值范围	信息深度等级		备注
				通用构件级	产品构件级	
身份信息	名称	文本		△	△	
	类型	文本		△	△	
	编号	文本		-	-	
	编码	文本		○	△	
定位信息	安装位置	文本	房间名称	△	△	
	柜前间距	数值	mm	△	△	
	柜后间距	数值	mm	△	△	
	左侧间距	数值	mm	△	△	
	右侧间距	数值	mm	△	△	
坐标定位	坐标 X	数值	m	○	○	
	坐标 Y	数值	m	○	○	
	坐标 Z	数值	m	○	○	
构造尺寸	长度	数值	mm	○	○	
	宽度	数值	mm	○	○	
	厚度	数值	mm	○	○	
组件构成	外壳	文本		○	○	
	元器件	文本		○	○	
技术参数	额定电压	数值	v	○	○	
	额定电流	数值	a	○	○	
	相数	文本		○	○	
	级数	文本		○	○	
	联数	文本		○	○	
成本信息	型号	文本		-	△	
	个数	数值	个	-	△	
生产信息	生产厂商	文本		-	○	
	生产日期	文本		-	○	
	产品合格证	文本		-	○	
	产品认证标准	文本		-	○	

注：△ 必要内容 ○ 可选内容 - 可为空值

表 A.45 配电柜（箱）信息深度等级

属性组	属性名称	参数类型	单位/描述 /取值范围	信息深度等级		备注
				通用构件级	产品构件级	
身份信息	名称	文本		△	△	
	类型	文本		△	△	
	编号	文本		-	-	
	编码	文本		○	△	
定位信息	安装位置	文本	房间名称	△	△	

属性组	属性名称	参数类型	单位/描述	信息深度等级		备注
				通用构件级	产品构件级	
属性组	柜前间距	数值	mm	△	△	
	柜后间距	数值	mm	△	△	
	左侧间距	数值	mm	△	△	
	右侧间距	数值	mm	△	△	
坐标定位	坐标 X	数值	m	○	○	
	坐标 Y	数值	m	○	○	
	坐标 Z	数值	m	○	○	
构造尺寸	长度	数值	mm	○	○	
	宽度	数值	mm	○	○	
	厚度	数值	mm	○	○	
组件构成	外壳	文本		○	○	
	元器件	文本		○	○	
技术参数	额定电压	数值	v	○	○	
	额定电流	数值	a	○	○	
	相数	文本		○	○	
	级数	文本		○	○	
	联数	文本		○	○	
成本信息	型号	文本		-	△	
	个数	数值	个	-	△	
生产信息	生产厂商	文本		-		
	生产日期	文本		-		
	产品合格证	文本		-		
	产品认证标准	文本		-		

注：△ 必要内容 ○ 可选内容 - 可为空值

表 A.46 端子箱信息深度等级

属性组	属性名称	参数类型	单位/描述 /取值范围	信息深度等级		备注
				通用构件级	产品构件级	
身份信息	名称	文本		△	△	
	类型	文本		△	△	
	编号	文本		-	-	
	编码	文本		○	△	
定位信息	安装位置	文本	房间名称	△	△	
	柜前间距	数值	mm	△	△	
	柜后间距	数值	mm	△	△	
	左侧间距	数值	mm	△	△	
	右侧间距	数值	mm	△	△	
坐标定位	坐标 X	数值	m	○	○	
	坐标 Y	数值	m	○	○	
	坐标 Z	数值	m	○	○	

属性组	属性名称	参数类型	单位/描述	信息深度等级		备注
构造尺寸	长度	数值	mm	○	○	
	宽度	数值	mm	○	○	
	厚度	数值	mm	○	○	
组件构成	外壳	文本		○	○	
	元器件	文本		○	○	
技术参数	额定电压	数值	v	○	○	
	额定电流	数值	a	○	○	
	相数	文本		○	○	
	级数	文本		○	○	
	联数	文本		○	○	
成本信息	型号	文本		-	△	
	个数	数值	个	-	△	
生产信息	生产厂商	文本		-		
	生产日期	文本		-		
	产品合格证	文本		-		
	产品认证标准	文本		-		

注：△ 必要内容 ○ 可选内容 - 可为空值

表 A.47 蓄电池信息深度等级

属性组	属性名称	参数类型	单位/描述 /取值范围	信息深度等级		备注
				通用构件级	产品构件级	
身份信息	名称	文本		△	△	
	类型	文本		△	△	
	编号	文本		-	-	
	编码	文本			△	
定位信息	安装位置	文本	房间名称	△	△	
	柜前间距	数值	mm	△	△	
	柜后间距	数值	mm	△	△	
	左侧间距	数值	mm	△	△	
	右侧间距	数值	mm	△	△	
坐标定位	坐标 X	数值	m			
	坐标 Y	数值	m			
	坐标 Z	数值	m			
构造尺寸	长度	数值	mm			
	宽度	数值	mm			
	厚度	数值	mm			
组件构成	外壳	文本				
	元器件	文本				
技术参数	额定电压	数值	v			
	额定电流	数值	a			
	相数	文本				

属性组	属性名称	参数类型	单位/描述	信息深度等级		备注
属性组	级数	文本				
	联数	文本				
成本信息	型号	文本		-	△	
	个数	数值	个	-	△	
生产信息	生产厂商	文本		-		
	生产日期	文本		-		
	产品合格证	文本		-		
	产品认证标准	文本		-		

注：△ 必要内容 ○ 可选内容 - 可为空值

表 A.48 不间断电源信息深度等级

	属性名称	参数类型	单位/描述 /取值范围	信息深度等级		备注
				通用构件级	产品构件级	
身份信息	名称	文本		△	△	
	类型	文本		△	△	
	编号	文本		-	-	
	编码	文本		○	△	
定位信息	安装位置	文本	房间名称	△	△	
	柜前间距	数值	mm	△	△	
	柜后间距	数值	mm	△	△	
	左侧间距	数值	mm	△	△	
	右侧间距	数值	mm	△	△	
坐标定位	坐标 X	数值	m	○	○	
	坐标 Y	数值	m	○	○	
	坐标 Z	数值	m	○	○	
构造尺寸	长度	数值	mm	○	○	
	宽度	数值	mm	○	○	
	厚度	数值	mm	○	○	
组件构成	外壳	文本		○	○	
	元器件	文本		○	○	
技术参数	额定电压	数值	v	○	○	
	额定电流	数值	a	○	○	
	相数	文本		○	○	
	级数	文本		○	○	
	联数	文本		○	○	
成本信息	型号	文本		-	△	
	个数	数值	个	-	△	
生产信息	生产厂商	文本		-		
	生产日期	文本		-		

	属性名称	参数类型	单位/描述	信息深度等级		备注
	产品合格证	文本		-		
	产品认证标准	文本		-		

注：△ 必要内容 ○ 可选内容 - 可为空值

表 A.49 柴油发电机信息深度等级

属性组	属性名称	参数类型	单位/描述 /取值范围	信息深度等级		备注
				通用构件级	产品构件级	
身份信息	名称	文本		△	△	
	类型	文本		△	△	
	编号	文本		-	-	
	编码	文本		○	△	
定位信息	安装位置	文本	房间名称	△	△	
	柜前间距	数值	mm	△	△	
	柜后间距	数值	mm	△	△	
	左侧间距	数值	mm	△	△	
	右侧间距	数值	mm	△	△	
坐标定位	坐标 X	数值	m	○	○	
	坐标 Y	数值	m	○	○	
	坐标 Z	数值	m	○	○	
构造尺寸	长度	数值	mm	○	○	
	宽度	数值	mm	○	○	
	厚度	数值	mm	○	○	
组件构成	外壳	文本		○	○	
	元器件	文本		○	○	
技术参数	额定电压	数值	v	○	○	
	额定电流	数值	a	○	○	
	相数	文本		○	○	
	级数	文本		○	○	
	联数	文本		○	○	
成本信息	型号	文本		-	△	
	个数	数值	个	-	△	
生产信息	生产厂商	文本		-		
	生产日期	文本		-		
	产品合格证	文本		-		
	产品认证标准	文本		-		

注：△ 必要内容 ○ 可选内容 - 可为空值

表 A. 50 太阳能电池板信息深度等级

属性组	属性名称	参数类型	单位/描述/取值范围	信息深度等级		备注
				通用构件级	产品构件级	
身份信息	名称	文本		△	△	
	类型	文本		△	△	
	编号	文本		-	-	
	编码	文本		○	△	
定位信息	里程	数值	mm	△	△	
	安装高度	数值	mm	△	△	
坐标定位	坐标 X	数值	m	○	○	
	坐标 Y	数值	m	○	○	
	坐标 Z	数值	m	○	○	
构造尺寸	长度	数值	mm	○	○	
	宽度	数值	mm	○	○	
	厚度	数值	mm	○	○	
组件构成	外壳	文本		○	○	
	元器件	文本		○	○	
技术参数	额定电压	数值	v	○	○	
	额定电流	数值	a	○	○	
	相数	文本		○	○	
	级数	文本		○	○	
	联数	文本		○	○	
成本信息	型号	文本		-	△	
	个数	数值	个	-	△	
生产信息	生产厂商	文本		-		
	生产日期	文本		-		
	产品合格证	文本		-		
	产品认证标准	文本		-		

注：△ 必要内容 ○ 可选内容 - 可为空值

表 A. 51 应急电源装置信息深度等级

属性组	属性名称	参数类型	单位/描述/取值范围	信息深度等级		备注
				通用构件级	产品构件级	
身份信息	名称	文本		△	△	
	类型	文本		△	△	
	编号	文本		-	-	
	编码	文本		○	△	

属性组	属性名称	参数类型	单位/描述	信息深度等级		备注
定位信息	安装位置	文本	房间名称	△	△	
	柜前间距	数值	mm	△	△	
	柜后间距	数值	mm	△	△	
	左侧间距	数值	mm	△	△	
	右侧间距	数值	mm	△	△	
坐标定位	坐标 X	数值	m	○	○	
	坐标 Y	数值	m	○	○	
	坐标 Z	数值	m	○	○	
构造尺寸	长度	数值	mm	○	○	
	宽度	数值	mm	○	○	
	厚度	数值	mm	○	○	
组件构成	外壳	文本		○	○	
	元器件	文本		○	○	
技术参数	额定电压	数值	v	○	○	
	额定电流	数值	a	○	○	
	相数	文本		○	○	
	级数	文本		○	○	
	联数	文本		○	○	
成本信息	型号	文本		-	△	
	个数	数值	个	-	△	
生产信息	生产厂商	文本		-		
	生产日期	文本		-		
	产品合格证	文本		-		
	产品认证标准	文本		-		

注：△ 必要内容 ○ 可选内容 - 可为空值

表 A.52 电源屏信息深度等级

属性组	属性名称	参数类型	单位/描述 /取值范围	信息深度等级		备注
				通用构件级	产品构件级	
身份信息	名称	文本		△	△	
	类型	文本		△	△	
	编号	文本		-	-	
	编码	文本		○	△	
定位信息	安装位置	文本	房间名称	△	△	
	柜前间距	数值	mm	△	△	
	柜后间距	数值	mm	△	△	
	左侧间距	数值	mm	△	△	
	右侧间距	数值	mm	△	△	

属性组	属性名称	参数类型	单位/描述	信息深度等级		备注
坐标定位	坐标 X	数值	m	○	○	
	坐标 Y	数值	m	○	○	
	坐标 Z	数值	m	○	○	
构造尺寸	长度	数值	mm	○	○	
	宽度	数值	mm	○	○	
	厚度	数值	mm	○	○	
组件构成	外壳	文本		○	○	
	元器件	文本		○	○	
技术参数	额定电压	数值	v	○	○	
	额定电流	数值	a	○	○	
	相数	文本		○	○	
	级数	文本		○	○	
	联数	文本		○	○	
成本信息	型号	文本		-	△	
	个数	数值	个	-	△	
生产信息	生产厂商	文本		-		
	生产日期	文本		-		
	产品合格证	文本		-		
	产品认证标准	文本		-		

注：△ 必要内容 ○ 可选内容 - 可为空值

表 A.53 整流器信息深度等级

属性组	属性名称	参数类型	单位/描述 /取值范围	信息深度等级		备注
				通用构件级	产品构件级	
身份信息	名称	文本		△	△	
	类型	文本		△	△	
	编号	文本		-	-	
	编码	文本		○	△	
定位信息	安装位置	文本	房间名称	△	△	
	柜前间距	数值	mm	△	△	
	柜后间距	数值	mm	△	△	
	左侧间距	数值	mm	△	△	
	右侧间距	数值	mm	△	△	
坐标定位	坐标 X	数值	m	○	○	
	坐标 Y	数值	m	○	○	
	坐标 Z	数值	m	○	○	
构造尺寸	长度	数值	mm	○	○	
	宽度	数值	mm	○	○	

属性组	属性名称	参数类型	单位/描述	信息深度等级		备注
				○	○	
	厚度	数值	mm	○	○	
组件构成	外壳	文本		○	○	
	元器件	文本		○	○	
技术参数	额定电压	数值	v	○	○	
	额定电流	数值	a	○	○	
	相数	文本		○	○	
	级数	文本		○	○	
	联数	文本		○	○	
成本信息	型号	文本		-	△	
	个数	数值	个	-	△	
生产信息	生产厂商	文本		-		
	生产日期	文本		-		
	产品合格证	文本		-		
	产品认证标准	文本		-		

注：△ 必要内容 ○ 可选内容 - 可为空值

表 A.54 调压器信息深度等级

属性组	属性名称	参数类型	单位/描述 /取值范围	信息深度等级		备注
				通用构件级	产品构件级	
身份信息	名称	文本		△	△	
	类型	文本		△	△	
	编号	文本		-	-	
	编码	文本		○	△	
定位信息	安装位置	文本	房间名称	△	△	
	柜前间距	数值	mm	△	△	
	柜后间距	数值	mm	△	△	
	左侧间距	数值	mm	△	△	
	右侧间距	数值	mm	△	△	
坐标定位	坐标 X	数值	m	○	○	
	坐标 Y	数值	m	○	○	
	坐标 Z	数值	m	○	○	
构造尺寸	长度	数值	mm	○	○	
	宽度	数值	mm	○	○	
	厚度	数值	mm	○	○	
组件构成	外壳	文本		○	○	
	元器件	文本		○	○	
技术参数	额定电压	数值	v	○	○	
	额定电流	数值	a	○	○	

属性组	属性名称	参数类型	单位/描述	信息深度等级		备注
				○	○	
属性组	相数	文本		○	○	
	级数	文本		○	○	
	联数	文本		○	○	
成本信息	型号	文本		-	△	
	个数	数值	个	-	△	
生产信息	生产厂商	文本		-		
	生产日期	文本		-		
	产品合格证	文本		-		
	产品认证标准	文本		-		

注：△ 必要内容 ○ 可选内容 - 可为空值

表 A.55 支吊架信息深度等级

属性组	属性名称	参数类型	单位/描述 /取值范围	信息深度等级		备注
				通用构件级	产品构件级	
身份信息	名称	文本		△	△	
	类型	文本		△	△	
	编号	文本		-	-	
	编码	文本		○	△	
定位信息	坐标	数值	mm	△	△	
	安装高度	数值	mm	△	△	
坐标定位	坐标 X	数值	m	-	○	
	坐标 Y	数值	m	-	○	
	坐标 Z	数值	m	-	○	
构造尺寸	长度	数值	mm	-	○	
	厚度	数值	mm	-	○	
组件构成	支架	文本		-	○	
	吊架	文本		-	○	
技术参数	设计荷载	文本		-	○	
	材料强度	文本		-	○	
	支架层数	文本		○	○	
技术要求	材质	文本		○	○	
	工艺	文本		-	○	
成本信息	型号	文本		-	○	
	产品价格	数值		-	○	
生产信息	生产厂商	文本		-	○	
	生产日期	文本		-	○	
	产品合格证	文本		-	△	
	产品认证标准	文本		-	△	

注：△ 必要内容 ○ 可选内容 - 可为空值

表 A.56 避雷器（供电）信息深度等级

属性组	属性名称	参数类型	单位/描述/取值范围	信息深度等级		备注
				通用构件级	产品构件级	
身份信息	名称	文本		△	△	
	类型	文本		△	△	
	编号	文本		-	-	
	编码	文本		○	△	
定位信息	安装位置	文本	房间名称/里程	△	△	
坐标定位	坐标 X	数值	m	○	○	
	坐标 Y	数值	m	○	○	
	坐标 Z	数值	m	○	○	
构造尺寸	长度	数值	mm	○	○	
	宽度	数值	mm	○	○	
	厚度	数值	mm	○	○	
组件构成	外壳	文本		○	○	
	元器件	文本		○	○	
技术参数	额定电压	数值	v	○	○	
	额定电流	数值	a	○	○	
	相数	文本		○	○	
	级数	文本		○	○	
	联数	文本		○	○	
成本信息	型号	文本		-	△	
	个数	数值	个	-	△	
生产信息	生产厂商	文本		-		
	生产日期	文本		-		
	产品合格证	文本		-		
	产品认证标准	文本		-		

注：△ 必要内容 ○ 可选内容 - 可为空值

表 A.57 无功补偿装置信息深度等级

属性组	属性名称	参数类型	单位/描述/取值范围	信息深度等级		备注
				通用构件级	产品构件级	
身份信息	名称	文本		△	△	
	类型	文本		△	△	
	编号	文本		-	-	
	编码	文本		○	△	
定位信息	安装位置	文本	房间名称	△	△	
	柜前间距	数值	mm	△	△	

属性组	属性名称	参数类型	单位/描述	信息深度等级		备注
				△	○	
属性组	柜后间距	数值	mm	△	△	
	左侧间距	数值	mm	△	△	
	右侧间距	数值	mm	△	△	
坐标定位	坐标 X	数值	m	○	○	
	坐标 Y	数值	m	○	○	
	坐标 Z	数值	m	○	○	
构造尺寸	长度	数值	mm	○	○	
	宽度	数值	mm	○	○	
	厚度	数值	mm	○	○	
组件构成	外壳	文本		○	○	
	元器件	文本		○	○	
技术参数	额定电压	数值	v	○	○	
	额定电流	数值	a	○	○	
	相数	文本		○	○	
	级数	文本		○	○	
	联数	文本		○	○	
成本信息	型号	文本		-	△	
	个数	数值	个	-	△	
生产信息	生产厂商	文本		-		
	生产日期	文本		-		
	产品合格证	文本		-		
	产品认证标准	文本		-		

注：△ 必要内容 ○ 可选内容 - 可为空值

表 A. 58 接触网支柱信息深度等级

属性组	属性名称	参数类型	单位/描述/取值范围	信息深度等级		备注
				通用构件级	产品构件级	
身份信息	名称	文本		△	△	
	类型	文本		△	△	
	编号	文本		-	-	
	编码	文本		○	△	
定位信息	里程	数值	mm	△	△	
	支柱编号	数值		△	△	接触网支柱编号
坐标定位	坐标 X	数值	m	○	○	
	坐标 Y	数值	m	○	○	
	坐标 Z	数值	m	○	○	
构造尺寸	长度	数值	mm	○	○	
	宽度	数值	mm	○	○	
	重量	数值	kg	○	○	

属性组 组件构成	属性名称 元器件	参数类型 文本	单位/描	信息深度等级		备注
				○	○	
技术参数	导线高度	数值	mm	○	○	
	侧面限界	数值	mm	○	○	
	悬挂类型	文本		○	○	
成本信息	型号	文本		-	○	
	个数	数值	个	-	○	
生产信息	生产厂商	文本		-	○	
	生产日期	文本		-	○	
	产品合格证	文本		-	○	
	产品认证标准	文本		-		

注：△ 必要内容 ○ 可选内容 - 可为空值

表 A.59 接触轨信息深度等级

属性组	属性名称	参数类型	单位/描述 /取值范围	信息深度等级		备注
				通用构件级	产品构件级	
身份信息	名称	文本		△	△	
	类型	文本		△	△	
	编号	文本		-	-	
	编码	文本		○	△	
定位信息	安装高度	数值	mm	△	△	接触轨轨面距钢 轨连线高度
	侧面	数值		△	△	接触轨轨面线路 中心距离
坐标定位	坐标 X	数值	m	○	○	
	坐标 Y	数值	m	○	○	
	坐标 Z	数值	m	○	○	
构造尺寸	长度	数值	mm	○	○	
	宽度	数值	mm	○	○	
	重量	数值	kg	○	○	
组件构成	元器件	文本		○	○	
技术参数	重量	数值	kg	○	○	
				○	○	
成本信息	型号	文本		○	○	
	个数	数值	个	○	○	
生产信息	生产厂商	文本		-		
	生产日期	文本		-		
	产品合格证	文本		-		
	产品认证标准	文本		-		

属性组	属性名称	参数类型	单位/描述	信息深度等级	备注
-----	------	------	-------	--------	----

注：△ 必要内容 ○ 可选内容 - 可为空值

表 A. 60 箱式变电站信息深度等级

属性组	属性名称	参数类型	单位/描述/取值范围	信息深度等级		备注
				通用构件级	产品构件级	
身份信息	名称	文本		△	△	
	类型	文本		△	△	
	编号	文本		-	-	
	编码	文本		○	△	
定位信息	里程	数值	mm	△	△	
坐标定位	坐标 X	数值	m	○	○	
	坐标 Y	数值	m	○	○	
	坐标 Z	数值	m	○	○	
构造尺寸	长度	数值	mm	○	○	
	宽度	数值	mm	○	○	
	厚度	数值	mm	○	○	
组件构成	外壳	文本		○	○	
	元器件	文本		○	○	
技术参数	额定电压	数值	v	○	○	
	额定电流	数值	a	○	○	
	相数	文本		○	○	
	级数	文本		○	○	
	联数	文本		○	○	
成本信息	型号	文本		-	△	
	个数	数值	个	-	△	
生产信息	生产厂商	文本		-		
	生产日期	文本		-		
	产品合格证	文本		-		
	产品认证标准	文本		-		

注：△ 必要内容 ○ 可选内容 - 可为空值

表 A. 61 绝缘子信息深度等级

属性组	属性名称	参数类型	单位/描述/取值范围	信息深度等级		备注
				通用构件级	产品构件级	
身份信息	名称	文本		△	△	
	类型	文本		△	△	

属性组	属性名称 编号	参数类型 文本	单位/描	信息深度等级		备注
				-	-	
属性组	编码	文本		○	△	
	里程	数值	mm	△	△	
定位信息	支柱编号	数值		△	△	接触网支柱编号
坐标定位	坐标 X	数值	m	○	○	
	坐标 Y	数值	m	○	○	
	坐标 Z	数值	m	○	○	
构造尺寸	长度	数值	mm	○	○	
	宽度	数值	mm	○	○	
	重量	数值	kg	○	○	
组件构成	元器件	文本		○	○	
技术参数	额定电压	V		○	○	
	最高工作电压	V		○	○	
	最小爬电距离	mm		○	○	
成本信息	型号	文本		○	○	
	个数	数值	个	○	○	
生产信息	生产厂商	文本		-	○	
	生产日期	文本		-	○	
	产品合格证	文本		-	○	
	产品认证标准	文本		-	○	

注：△ 必要内容 ○ 可选内容 - 可为空值

A.0.9 动照

灯具信息深度等级见表 A.62。

插座信息深度等级见表 A.63。

开关信息深度等级见表 A.64。

表 A.62 灯具信息深度等级

属性组	属性名称	参数类型	单位/描述/取值范围	信息深度等级		备注
				通用构件级	产品构件级	
身份信息	名称	文本		△	△	
	类型	文本		△	△	
	编号	文本		-	-	
	编码	文本		○	△	
定位信息	灯具间距 1	文本		-	△	
	灯具间距 2	文本		-	△	
	灯具间距 3	文本		-	△	
	灯具安装高度	文本		-	△	
坐标定位	坐标 X	数值	m	○	○	
	坐标 Y	数值	m	○	○	
	坐标 Z	数值	m	○	○	
构造尺寸	长度	数值	mm	○	○	
	宽度	数值	mm	○	○	
	厚度	数值	mm	○	○	
组件构成	外壳	文本		○	○	
	元器件	文本		○	○	
技术参数	额定电压	数值	v	○	○	
	额定电流	数值	a	○	○	
	相数	文本		○	○	
	级数	文本		○	○	
	联数	文本		○	○	
技术要求	寿命	文本		○	○	
	色温	文本		○	○	
	功率因数	文本		○	○	
成本信息	型号	文本		-	△	
	个数	数值	个	-	△	
生产信息	生产厂商	文本		-		
	生产日期	文本		-		
	产品合格证	文本		-		
	产品认证标准	文本		-		

注：△ 必要内容 ○ 可选内容 - 可为空值

表 A. 63 插座信息深度等级

属性组	属性名称	参数类型	单位/描述/取值范围	信息深度等级		备注
				通用构件级	产品构件级	
身份信息	名称	文本		△	△	
	类型	文本		△	△	
	编号	文本		-	-	
	编码	文本		○	△	
定位信息	里程	数值	mm	△	△	
	安装高度	数值	mm	△	△	
坐标定位	坐标 X	数值	m	○	○	
	坐标 Y	数值	m	○	○	
	坐标 Z	数值	m	○	○	
构造尺寸	长度	数值	mm	○	○	
	宽度	数值	mm	○	○	
	厚度	数值	mm	○	○	
组件构成	外壳	文本		○	○	
	元器件	文本		○	○	
技术参数	额定电压	数值	v	○	○	
	额定电流	数值	a	○	○	
	相数	文本		○	○	
	级数	文本		○	○	
	联数	文本		○	○	
成本信息	型号	文本		-	△	
	个数	数值	个	-	△	
生产信息	生产厂商	文本		-	○	
	生产日期	文本		-	○	
	产品合格证	文本		-	○	
	产品认证标准	文本		-	○	

注：△ 必要内容 ○ 可选内容 - 可为空值

表 A. 64 开关信息深度等级

属性组	属性名称	参数类型	单位/描述/取值范围	信息深度等级		备注
				通用构件级	产品构件级	
身份信息	名称	文本		△	△	
	类型	文本		△	△	
	编号	文本		-	-	
	编码	文本		○	△	

属性组	属性名称	参数类型	单位/描述	信息深度等级		备注
定位信息	安装位置	文本	房间名称	△	△	
	柜前间距	数值	mm	△	△	
	柜后间距	数值	mm	△	△	
	左侧间距	数值	mm	△	△	
	右侧间距	数值	mm	△	△	
坐标定位	坐标 X	数值	m	○	○	
	坐标 Y	数值	m	○	○	
	坐标 Z	数值	m	○	○	
构造尺寸	长度	数值	mm	○	○	
	宽度	数值	mm	○	○	
	厚度	数值	mm	○	○	
组件构成	外壳	文本		○	○	
	元器件	文本		○	○	
技术参数	额定电压	数值	v	○	○	
	额定电流	数值	a	○	○	
	相数	文本		○	○	
	级数	文本		○	○	
	联数	文本		○	○	
成本信息	型号	文本		-	△	
	个数	数值	个	-	△	
生产信息	生产厂商	文本		-	○	
	生产日期	文本		-	○	
	产品合格证	文本		-	○	
	产品认证标准	文本		-	○	

注：△ 必要内容 ○ 可选内容 - 可为空值

A. 0. 10 给排水

管道附件信息深度等级见表 A. 65。

保温层信息深度等级见表 A. 66。

给排水附件信息深度等级见表 A. 67。

计量仪表信息深度等级见表 A. 68。

泵信息深度等级见表 A. 69。

成套增压给水设备信息深度等级见表 A. 70。

水箱信息深度等级见表 A. 71。

气压罐信息深度等级见表 A. 72。

卫生洁具信息深度等级见表 A. 73。

雨水储存设施信息深度等级见表 A. 74。

隔油提升设备信息深度等级见表 A. 75。

废水处理设施信息深度等级见表 A. 76。

加热贮热设备信息深度等级见表 A. 77。

消防管道信息深度等级见表 A. 78。

消防管道附件信息深度等级见表 A. 79。

消防水泵接合器信息深度等级见表 A. 80。

消防水箱/水池信息深度等级见表 A. 81。

气压罐信息深度等级见表 A. 82。

灭火器箱（柜）信息深度等级见表 A. 83。

消火栓箱信息深度等级见表 A. 84。

喷头信息深度等级见表 A. 85。

表 A. 65 管道附件信息深度等级

属性组	属性名称	参数类型	单位/描述 /取值范围	信息深度等级		备注
				通用构件级	产品构件级	
身份信息	名称	文本		△	△	
	类型	文本		△	△	
	编号	文本		○	○	
	编码	文本		○	○	
定位信息	位置	文本		△	△	
	安装高度	数值	m	-	-	
坐标定位	坐标 X	数值	m	-	○	
	坐标 Y	数值	m	-	○	
	坐标 Z	数值	m	-	○	
构造尺寸	长度	数值	mm	-	○	
	宽度	数值	mm	-	○	
	高度	数值	mm	-	○	
组件构成	给水附件	文本		-	○	
技术参数	口径	数值	m	△	△	
	公称压力	数值	mpa	△	△	
技术要求	材质	文本		○	○	
成本信息	数量	数值	只	△	△	
生产信息	生产厂商	文本		-	○	
	生产日期	文本		-	○	
	产品合格证	文本		-	○	
	产品认证	文件		-	○	

注：△ 必要内容 ○ 可选内容 - 可为空值

表 A. 66 保温层信息深度等级

属性组	属性名称	参数类型	单位/描述 /取值范围	信息深度等级		备注
				通用构件级	产品构件级	
身份信息	名称	文本		△	△	
	类型	文本		△	△	
	编号	文本		-	-	
	编码	文本		○	○	
定位信息	位置	文本		△	△	
	标高	数值	m	-	-	
坐标定位	坐标 X	数值	m	-	-	
	坐标 Y	数值	m	-	-	
	坐标 Z	数值	m	-	-	
构造尺寸	长度	数值	mm	-	-	
	宽度	数值	mm	-	-	
	高度	数值	mm	-	-	

属性组	属性名称	参数类型	单位/描述 /取值范围	信息深度等级		备注
				通用构件级	产品构件级	
组件构成	保温层	文本		-	○	
	防潮层	文本		-	○	
	外包薄板	文本		-	○	
技术参数	管道口径	数值	mm	△	△	
	保温层类型	文本		△	△	
	保温层厚度	数值	mm	△	△	
技术要求	材质	文本		○	○	
成本信息	数量	数值		△	△	
生产信息	生产厂商	文本		-	○	
	生产日期	文本		-	○	
	产品合格证	文本		-	○	
	产品认证	文件		-	○	

注：△ 必要内容 ○ 可选内容 - 可为空值

表 A. 67 给排水附件信息深度等级

属性组	属性名称	参数类型	单位/描述 /取值范围	信息深度等级		备注
				通用构件级	产品构件级	
身份信息	名称	文本		△	△	
	类型	文本		△	△	
	编号	文本		○	○	
	编码	文本		○	○	
定位信息	位置	文本		△	△	
	安装高度	数值	m	○	○	
坐标定位	坐标 X	数值	m	-	○	
	坐标 Y	数值	m	-	○	
	坐标 Z	数值	m	-	○	
构造尺寸	长度	数值	mm	-	○	
	宽度	数值	mm	-	○	
	高度	数值	mm	-	○	
组件构成	给水附件	文本		-	○	
技术参数	口径	数值	mm	△	△	
	公称压力	数值	mpa	△	△	
技术要求	材质	文本		○	○	
成本信息	数量	数值	只	△	△	
生产信息	生产厂商	文本		-	○	
	生产日期	文本		-	○	
	产品合格证	文本		-	○	
	产品认证	文件		-	○	

注：△ 必要内容 ○ 可选内容 - 可为空值

表 A.68 计量仪表信息深度等级

属性组	属性名称	参数类型	单位/描述 /取值范围	信息深度等级		备注
				通用构件级	产品构件级	
身份信息	名称	文本		△	△	
	类型	文本		△	△	
	编号	文本		○	○	
	编码	文本		○	○	
定位信息	位置	文本		△	△	
	安装高度	数值	m	-	-	
坐标定位	坐标 X	数值	m	-	○	
	坐标 Y	数值	m	-	○	
	坐标 Z	数值	m	-	○	
构造尺寸	长度	数值	mm	-	○	
	宽度	数值	mm	-	○	
	高度	数值	mm	-	○	
组件构成	计量仪表	文本		-	○	
技术参数	口径	数值	mm	△	△	
	量程	数值		△	△	
	公称压力	数值	mpa	△	△	
技术要求	材质	文本		○	○	
成本信息	数量	数值	只	△	△	
生产信息	生产厂商	文本		-	○	
	生产日期	文本		-	○	
	产品合格证	文本		-	○	
	产品认证	文件		-	○	

注：△ 必要内容 ○ 可选内容 - 可为空值

表 A.69 泵信息深度等级

属性组	属性名称	参数类型	单位/描述 /取值范围	信息深度等级		备注
				通用构件级	产品构件级	
身份信息	名称	文本		△	△	
	类型	文本		△	△	
	编号	文本		○	○	
	编码	文本		○	○	
定位信息	位置	文本		△	△	
	安装高度	数值	m	○	○	
坐标定位	坐标 X	数值	m	○	○	
	坐标 Y	数值	m	○	○	
	坐标 Z	数值	m	○	○	
构造尺寸	进口管径	数值	mm	○	△	
	出口管径	数值	mm	○	△	
	长度	数值	mm	○	△	
	宽度	数值	mm	○	△	

属性组	属性名称	参数类型	单位/描述 /取值范围	信息深度等级		备注
				通用构件级	产品构件级	
	高度	数值	mm	○	△	
组件构成	泵体	文本		-	○	
	电机	文本		-	○	
技术参数	流量	数值	l/s (m ³ /h)	△	△	
	扬程	数值	m	△	△	
	功率	数值	kw	△	△	
	运行方式	文本		△	△	
技术要求	材质	文本		○	○	
	电机防护等级	文本		○	○	
	电机绝缘等级	文本		○	○	
成本信息	数量	数值	台	△	△	
生产信息	生产厂商	文本		-	○	
	生产日期	文本		-	○	
	产品合格证	文本		-	○	
	产品认证	文件		-	○	

注：△ 必要内容 ○ 可选内容 - 可为空值

表 A.70 成套增压给水设备信息深度等级

属性组	属性名称	参数类型	单位/描述 /取值范围	信息深度等级		备注
				通用构件级	产品构件级	
身份信息	名称	文本		△	△	
	类型	文本		△	△	
	编号	文本		○	○	
	编码	文本		○	○	
定位信息	位置	数值		△	△	
	安装高度	文本	m	○	○	
坐标定位	坐标 X	数值	m	○	○	
	坐标 Y	数值	m	○	○	
	坐标 Z	数值	m	○	○	
构造尺寸	进口管径	数值	mm	○	△	
	出口管径	数值	mm	○	△	
	长度	数值	mm	○	△	
	宽度	数值	mm	○	△	
	高度	数值	mm	○	△	
组件构成	泵体	文本		-	○	
	电机	文本		-	○	
	气压罐	文本		-	○	
技术参数	流量	数值	l/s (m ³ /h)	△	△	
	扬程	数值	m	△	△	
	功率	数值	kw	△	△	

属性组	属性名称	参数类型	单位/描述 /取值范围	信息深度等级		备注
				通用构件级	产品构件级	
	运行方式	文本		△	△	
技术要求	材质	文本		○	○	
	电机防护等级	文本		○	○	
	电机绝缘等级	文本		○	○	
成本信息	数量	数值	套	△	△	
生产信息	生产厂商	文本		-	○	
	生产日期	文本		-	○	
	产品合格证	文本		-	○	
	产品认证	文件		-	○	

注：△ 必要内容 ○ 可选内容 - 可为空值

表 A.71 水箱信息深度等级

属性组	属性名称	参数类型	单位/描述 /取值范围	信息深度等级		备注
				通用构件级	产品构件级	
身份信息	名称	文本		△	△	
	类型	文本		△	△	
	编号	文本		○	○	
	编码	文本		○	○	
定位信息	位置	文本		△	△	
	安装高度	数值	m	○	○	
坐标定位	坐标 X	数值	m	○	○	
	坐标 Y	数值	m	○	○	
	坐标 Z	数值	m	○	○	
构造尺寸	长度	数值	mm	△	△	
	宽度	数值	mm	△	△	
	高度	数值	mm	△	△	
组件构成	水箱	文本		-	○	
技术参数	有效容积	文本		△	△	
技术要求	材质	文本		○	○	
	卫生要求	文本		○	○	
成本信息	数量	数值	套	△	△	
生产信息	生产厂商	文本		-	○	
	生产日期	文本		-	○	
	产品合格证	文本		-	○	
	产品认证	文件		-	○	

注：△ 必要内容 ○ 可选内容 - 可为空值

表 A.72 气压罐信息深度等级

属性组	属性名称	参数类型	单位/描述	信息深度等级	备注
-----	------	------	-------	--------	----

				通用构件级	产品构件级	
身份信息	名称	文本		△	△	
	类型	文本		△	△	
	编号	文本		○	○	
	编码	文本		○	○	
定位信息	位置	文本		△	△	
	安装高度	数值	m	○	○	
坐标定位	坐标 X	数值	m	○	○	
	坐标 Y	数值	m	○	○	
	坐标 Z	数值	m	○	○	
构造尺寸	直径	数值	mm	○	△	
	高度	数值	mm	○	△	
组件构成	气压罐	文本		-	○	
技术参数	有效容积	数值	m ³	△	△	
	公称压力	数值	mpa	△	△	
技术要求	材质	文本		○	○	
成本信息	数量	数值	套	△	△	
生产信息	生产厂商	文本		-	○	
	生产日期	文本		-	○	
	产品合格证	文本		-	○	
	产品认证	文件		-	○	

注：△ 必要内容 ○ 可选内容 - 可为空值

表 A.73 卫生洁具信息深度等级

属性组	属性名称	参数类型	单位/描述 /取值范围	信息深度等级		备注
				通用构件级	产品构件级	
身份信息	名称	文本		△	△	
	类型	文本		△	△	
	编号	文本		○	○	
	编码	文本		○	○	
定位信息	位置	文本		△	△	
	安装高度	数值	m	○	○	
坐标定位	坐标 X	数值	m	-	○	
	坐标 Y	数值	m	-	○	
	坐标 Z	数值	m	-	○	
构造尺寸	长度	数值	mm	-	○	
	宽度	数值	mm	-	○	
	高度	数值	mm	-	○	
组件构成	卫生器具	文本		-	○	
技术参数	形式	文本		△	△	
技术要求	材质	文本		○	○	
	节水性能	文本		○	○	
成本信息	数量	数值	套	△	△	

属性组	属性名称	参数类型	单位/描述 /取值范围	信息深度等级		备注
				通用构件级	产品构件级	
生产信息	生产厂商	文本		-	○	
	生产日期	文本		-	○	
	产品合格证	文本		-	○	
	产品认证	文件		-	○	

注：△ 必要内容 ○ 可选内容 - 可为空值

表 A.74 雨水储存设施信息深度等级

属性组	属性名称	参数类型	单位/描述 /取值范围	信息深度等级		备注
				通用构件级	产品构件级	
身份信息	名称	文本		△	△	
	类型	文本		△	△	
	编号	文本		○	○	
	编码	文本		○	○	
定位信息	位置	文本		△	△	
	安装高度	数值	m	○	○	
坐标定位	坐标 X	数值	m	○	○	
	坐标 Y	数值	m	○	○	
	坐标 Z	数值	m	○	○	
构造尺寸	长度	数值	mm	○	○	
	宽度	数值	mm	○	○	
	高度	数值	mm	○	○	
组件构成	储存设施	文本		-	○	
技术参数	有效容积	数值	m ³	△	△	
	进水口径	数值	mm	△	△	
	出水口径	数值	mm	△	△	
	进水标高	数值	m	△	△	
	出水标高	数值	m	△	△	
技术要求	结构形式	文本		○	○	
成本信息	数量	数值	座	△	△	
生产信息	生产厂商	文本		-	-	
	生产日期	文本		-	-	
	产品合格证	文本		-	-	
	产品认证	文件		-	-	

注：△ 必要内容 ○ 可选内容 - 可为空值

表 A.75 隔油提升设备信息深度等级

属性组	属性名称	参数类型	单位/描述 /取值范围	信息深度等级		备注
				通用构件级	产品构件级	
身份信息	名称	文本		△	△	
	类型	文本		△	△	
	编号	文本		○	○	

属性组	属性名称	参数类型	单位/描述 /取值范围	信息深度等级		备注
				通用构件级	产品构件级	
	编码	文本		○	○	
定位信息	位置	文本		○	△	
	标高	数值	m	○	△	
坐标定位	坐标 X	数值	m	○	○	
	坐标 Y	数值	m	○	○	
	坐标 Z	数值	m	○	○	
构造尺寸	进口管径	数值	mm	○	△	
	出口管径	数值	mm	○	△	
	长度	数值	mm	○	△	
	宽度	数值	mm	○	△	
	高度	数值	mm	○	△	
组件构成	泵体	文本		-	○	
	电机	文本		-	○	
	油水分离装置	文本		-	○	
技术参数	流量	数值	(m ³ /h)	△	△	
	扬程	数值	m	△	△	
	功率	数值	kw	△	△	
	运行方式	文本		△	△	
技术要求	材质	文本		○	○	
	电机防护等级	文本		○	○	
	电机绝缘等级	文本		○	○	
成本信息	数量	数值	套	△	△	
生产信息	生产厂商	文本		-	○	
	生产日期	文本		-	○	
	产品合格证	文本		-	○	
	产品认证	文件		-	○	

注：△ 必要内容 ○ 可选内容 - 可为空值

表 A.76 废水处理设施信息深度等级

属性组	属性名称	参数类型	单位/描述 /取值范围	信息深度等级		备注
				通用构件级	产品构件级	
身份信息	名称	文本		△	△	
	类型	文本		△	△	
	编号	文本		○	○	
	编码	文本		○	○	
定位信息	位置	文本		△	△	
	安装高度	数值	m	○	○	
坐标定位	坐标 X	数值	m	○	○	
	坐标 Y	数值	m	○	○	

属性组	属性名称	参数类型	单位/描述 /取值范围	信息深度等级		备注
				通用构件级	产品构件级	
	坐标 Z	数值	m	○	○	
构造尺寸	长度	数值	mm	○	○	
	宽度	数值	mm	○	○	
	高度	数值	mm	○	○	
组件构成	处理设施	文本		-	○	
技术参数	处理水量	数值	m ³ /h	△	△	
技术要求	材质	文本		○	○	
	工艺方案	文本		○	○	
	水质标准	文本		○	○	
成本信息	数量	数值	套	△	△	
生产信息	生产厂商	文本		-	○	
	生产日期	文本		-	○	
	产品合格证	文本		-	○	
	产品认证	文件		-	○	

注：△ 必要内容 ○ 可选内容 - 可为空值

表 A.77 加热贮热设备信息深度等级

属性组	属性名称	参数类型	单位/描述 /取值范围	信息深度等级		备注
				通用构件级	产品构件级	
身份信息	名称	文本		△	△	
	类型	文本		△	△	
	编号	文本		○	○	
	编码	文本		○	○	
定位信息	位置	文本		△	△	
	安装高度	数值	m	○	○	
坐标定位	坐标 X	数值	m	○	○	
	坐标 Y	数值	m	○	○	
	坐标 Z	数值	m	○	○	
构造尺寸	长度	数值	mm	○	○	
	宽度	数值	mm	○	○	
	高度	数值	mm	○	○	
组件构成	加热设备	文本		-	○	
	贮热设备	文本		-	○	
	泵组	文本		-	○	
技术参数	水泵流量	数值	l/s (m ³ /h)	△	△	
	水泵扬程	数值	m	△	△	
	水泵功率	数值	kw	△	△	
	运行方式	文本		△	△	
	水箱容积	数值	m ³	△	△	
技术要求	材质	文本		○	○	
	电机防护等级	文本		○	○	

属性组	属性名称	参数类型	单位/描述 /取值范围	信息深度等级		备注
				通用构件级	产品构件级	
	电机绝缘等级	文本		○	○	
成本信息	数量	数值	套	△	△	
生产信息	生产厂商	文本		-	○	
	生产日期	文本		-	○	
	产品合格证	文本		-	○	
	产品认证	文件		-	○	

注：△ 必要内容 ○ 可选内容 - 可为空值

表 A.78 消防管道信息深度等级

属性组	属性名称	参数类型	单位/描述 /取值范围	信息深度等级		备注
				通用构件级	产品构件级	
身份信息	名称	文本		△	△	
	类型	文本		△	△	
	编号	文本		-	-	
	编码	文本		○	○	
定位信息	位置	文本		△	△	
	安装高度	数值	m	-	-	
坐标定位	坐标 X	数值	m	-	-	
	坐标 Y	数值	m	-	-	
	坐标 Z	数值	m	-	-	
构造尺寸	长度	数值	mm	-	-	
	宽度	数值	mm	-	-	
	高度	数值	mm	-	-	
组件构成	管道	文本		-	○	
技术参数	管径	数值	m	△	△	
	材质	文本		△	△	
	公称压力	数值	mpa	△	△	
技术要求	壁厚	数值	mm	○	○	
	卫生要求	文本		○	○	
成本信息	长度	数值	m	△	△	
生产信息	生产厂商	文本		-	○	
	生产日期	文本		-	○	
	产品合格证	文本		-	○	
	产品认证	文件		-	○	

注：△ 必要内容 ○ 可选内容 - 可为空值

表 A.79 消防管道附件信息深度等级

属性组	属性名称	参数类型	单位/描述 /取值范围	信息深度等级		备注
				通用构件级	产品构件级	
身份信息	名称	文本		△	△	
	类型	文本		△	△	

属性组	属性名称	参数类型	单位/描述 /取值范围	信息深度等级		备注
				通用构件级	产品构件级	
	编号	文本		○	○	
	编码	文本		○	○	
定位信息	位置	文本		△	△	
	安装高度	数值	m	-	-	
坐标定位	坐标 X	数值	m	-	○	
	坐标 Y	数值	m	-	○	
	坐标 Z	数值	m	-	○	
构造尺寸	长度	数值	mm	-	○	
	宽度	数值	mm	-	○	
	高度	数值	mm	-	○	
组件构成	消防管道附件	文本		-	○	
技术参数	口径	数值	m	△	△	
	公称压力	数值	mpa	△	△	
技术要求	材质	文本		○	○	
成本信息	数量	数值	只	△	△	
生产信息	生产厂商	文本		-	○	
	生产日期	文本		-	○	
	产品合格证	文本		-	○	
	产品认证	文件		-	○	

注：△ 必要内容 ○ 可选内容 - 可为空值

表 A.80 消防水泵接合器信息深度等级

属性组	属性名称	参数类型	单位/描述 /取值范围	信息深度等级		备注
				通用构件级	产品构件级	
身份信息	名称	文本		△	△	
	类型	文本		△	△	
	编号	文本		○	○	
	编码	文本		○	○	
定位信息	位置	文本		△	△	
	埋深	数值	m	○	○	
坐标定位	坐标 X	数值	m	○	○	
	坐标 Y	数值	m	○	○	
	坐标 Z	数值	m	○	○	
构造尺寸	长度	数值	mm	○	○	
	宽度	数值	mm	○	○	
	高度	数值	mm	○	○	
组件构成	水泵接合器	文本		-	○	
	阀门	文本		-	○	
	阀门井	文本		-	○	
技术参数	口径	数值	mm	△	△	

属性组	属性名称	参数类型	单位/描述 /取值范围	信息深度等级		备注
				通用构件级	产品构件级	
	公称压力	数值	mpa	△	△	
技术要求	材质	文本		○	○	
成本信息	数量	数值	套	△	△	
生产信息	生产厂商	文本		-	○	
	生产日期	文本		-	○	
	产品合格证	文本		-	○	
	产品认证	文件		-	○	

注：△ 必要内容 ○ 可选内容 - 可为空值

表 A. 81 消防水箱/水池信息深度等级

属性组	属性名称	参数类型	单位/描述 /取值范围	信息深度等级		备注
				通用构件级	产品构件级	
身份信息	名称	文本		△	△	
	类型	文本		△	△	
	编号	文本		○	○	
	编码	文本		○	○	
定位信息	位置	文本		△	△	
	安装高度	数值	m	○	○	
坐标定位	坐标 X	数值	m	○	○	
	坐标 Y	数值	m	○	○	
	坐标 Z	数值	m	○	○	
构造尺寸	长度	数值	mm	○	○	
	宽度	数值	mm	○	○	
	高度	数值	mm	○	○	
组件构成	消防水箱	文本		-	○	
技术参数	有效容积	数值	m ³	△	△	
	设计水位	文本		△	△	
技术要求	材质	文本		○	○	
成本信息	数量	数值	座	△	△	
生产信息	生产厂商	文本		-	○	
	生产日期	文本		-	○	
	产品合格证	文本		-	○	
	产品认证	文件		-	○	

注：△ 必要内容 ○ 可选内容 - 可为空值

表 A. 82 气压罐信息深度等级

属性组	属性名称	参数类型	单位/描述 /取值范围	信息深度等级		备注
				通用构件级	产品构件级	
身份信息	名称	文本		△	△	
	类型	文本		△	△	

属性组	属性名称	参数类型	单位/描述 /取值范围	信息深度等级		备注
				通用构件级	产品构件级	
	编号	文本		○	○	
	编码	文本		○	○	
定位信息	位置	文本		△	△	
	安装高度	数值	m	○	○	
坐标定位	坐标 X	数值	m	○	○	
	坐标 Y	数值	m	○	○	
	坐标 Z	数值	m	○	○	
构造尺寸	直径	数值	mm	○	△	
	高度	数值	mm	○	△	
组件构成	气压罐	文本		-	○	
技术参数	有效容积	数值	m ³	△	△	
	公称压力	数值	mpa	△	△	
技术要求	材质	文本		○	○	
成本信息	数量	数值	套	△	△	
生产信息	生产厂商	文本		-	○	
	生产日期	文本		-	○	
	产品合格证	文本		-	○	
	产品认证	文件		-	○	

注：△ 必要内容 ○ 可选内容 - 可为空值

表 A.83 灭火器箱（柜）信息深度等级

属性组	属性名称	参数类型	单位/描述 /取值范围	信息深度等级		备注
				通用构件级	产品构件级	
身份信息	名称	文本		△	△	
	类型	文本		△	△	
	编号	文本		○	○	
	编码	文本		○	○	
定位信息	位置	文本		△	△	
	安装高度	数值	m	○	○	
坐标定位	坐标 X	数值	m	○	○	
	坐标 Y	数值	m	○	○	
	坐标 Z	数值	m	○	○	
构造尺寸	长度	数值	mm	○	○	
	宽度	数值	mm	○	○	
	高度	数值	mm	○	○	
组件构成	箱体	文本		-	○	
	灭火器	文本		-	○	
技术参数	类型、规格	文本		△	△	
	灭火器数量	数值	具	△	△	
技术要求	材质	文本		○	○	
成本信息	数量	数值	套	△	△	

属性组	属性名称	参数类型	单位/描述 /取值范围	信息深度等级		备注
				通用构件级	产品构件级	
生产信息	生产厂商	文本		-	○	
	生产日期	文本		-	○	
	产品合格证	文本		-	○	
	产品认证	文件		-	○	

注：△ 必要内容 ○ 可选内容 - 可为空值

表 A. 84 消火栓箱信息深度等级

属性组	属性名称	参数类型	单位/描述 /取值范围	信息深度等级		备注
				通用构件级	产品构件级	
身份信息	名称	文本		△	△	
	类型	文本		△	△	
	编号	文本		○	○	
	编码	文本		○	○	
定位信息	位置	文本		△	△	
	安装高度	数值	m	○	○	
坐标定位	坐标 X	数值	m	○	○	
	坐标 Y	数值	m	○	○	
	坐标 Z	数值	m	○	○	
构造尺寸	长度	数值	mm	○	○	
	宽度	数值	mm	○	○	
	高度	数值	mm	○	○	
组件构成	箱内配置	文本		-	○	
技术参数	形式	文本		△	△	
技术要求	材质	文本		○	○	
成本信息	数量	数值	套	△	△	
生产信息	生产厂商	文本		-	○	
	生产日期	文本		-	○	
	产品合格证	文本		-	○	
	产品认证	文件		-	○	

注：△ 必要内容 ○ 可选内容 - 可为空值

表 A. 85 喷头信息深度等级

属性组	属性名称	参数类型	单位/描述 /取值范围	信息深度等级		备注
				通用构件级	产品构件级	
身份信息	名称	文本		△	△	
	类型	文本		△	△	
	编号	文本		○	○	
	编码	文本		○	○	
定位信息	位置	文本		△	△	
	安装高度	数值	m	○	○	

属性组	属性名称	参数类型	单位/描述 /取值范围	信息深度等级		备注
				通用构件级	产品构件级	
坐标定位	坐标 X	数值	m	○	○	
	坐标 Y	数值	m	○	○	
	坐标 Z	数值	m	○	○	
构造尺寸	长度	数值	mm	○	○	
	宽度	数值	mm	○	○	
	高度	数值	mm	○	○	
组件构成	喷头	文本		-	○	
技术参数	形式	文本		△	△	
	响应系数	文本		△	△	
	公称压力	数值	mpa	△	△	
技术要求	材质	文本		○	○	
成本信息	数量	数值	个	△	△	
生产信息	生产厂商	文本		-	○	
	生产日期	文本		-	○	
	产品合格证	文本		-	○	
	产品认证	文件		-	○	

注：△ 必要内容 ○ 可选内容 - 可为空值

A.0.11 通信

播控设备信息深度等级等级见表 A.86。

扩声系统设备信息深度等级见表 A.87。

录像、记录设备信息深度等级见表 A.88。

显示设备信息深度等级见表 A.89。

模拟屏信息深度等级见表 A.90。

客室终端显示屏信息深度等级见表 A.91。

基站监控配线箱信息深度等级见表 A.92。

调度台信息深度等级见表 A.93。

控制台信息深度等级见表 A.94。

机柜(包括柜内杂件)信息深度等级见表 A.95。

表 A.86 播控设备信息深度等级

属性组	属性名称	参数类型	单位/描述 /取值范围	信息深度等级		备注
				通用构件级	产品构件级	
身份信息	名称	文本		△	△	
	类型	文本		△	△	
	编号	文本		-	-	
	编码	文本		-	○	
定位信息	起点轴号	文本		-	○	
	终点轴号	文本		-	○	
	位置	文本		-	○	
坐标定位	坐标 X	数值	m	-	○	
	坐标 Y	数值	m	-	○	
	坐标 Z	数值	m	-	○	

属性组	属性名称	参数类型	单位/描述 /取值范围	信息深度等级		备注
				通用构件级	产品构件级	
构造尺寸	长度	数值	mm	-	○	
	宽度	数值	mm	-	○	
	高度	数值	mm	-	○	
组件构成	播出控制器	文本		-	○	
	扩展单元	文本		-	○	
技术参数	性能	文本		-	○	
	内存	数值	g	-	○	
	硬盘	数值	g	-	○	
	显卡	文本		-	○	
技术要求	稳定性	文本		-	○	
	可维护性	文本		-	○	
成本信息	数量	数值	台	-	○	
生产信息	生产商	文本		-	○	
	生产日期	文本		-	○	
	产品合格证	文本		-	○	

注：△ 必要内容 ○ 可选内容 - 可为空值

表 A.87 扩声系统设备信息深度等级

属性组	属性名称	参数类型	单位/描述 /取值范围	信息深度等级		备注
				通用构件级	产品构件级	
身份信息	名称	文本		△	△	
	类型	文本		△	△	
	编号	文本		-	-	
	编码	文本		-	○	
定位信息	起点轴号	文本		-	○	
	终点轴号	文本		-	○	
	位置	文本		-	○	
坐标定位	坐标 X	数值	m	-	○	
	坐标 Y	数值	m	-	○	
	坐标 Z	数值	m	-	○	
构造尺寸	长度	数值	mm	-	○	
	宽度	数值	mm	-	○	
	高度	数值	mm	-	○	
组件构成	功率放大器	文本		-	○	
	语音控制盒	文本		-	○	
	音频单元	文本		-	○	
技术参数	声压级	数值	db	-	○	
	信噪比	数值	db	-	○	
	输出电压	数值	v	-	○	

属性组	属性名称	参数类型	单位/描述 /取值范围	信息深度等级		备注
				通用构件级	产品构件级	
	功率	数值	w	-	○	
技术要求	分区数	数值	个	-	○	
	MTBF	数值	h	-	○	
成本信息	功放	数值	台	-	○	
	语音控制盒	数值	个	-	○	
	扬声器	数值	个	-	○	
生产信息	生产商	文本		-	○	
	生产日期	文本		-	○	
	产品合格证	文本		-	○	

注：△ 必要内容 ○ 可选内容 - 可为空值

表 A.88 录像、记录设备信息深度等级

属性组	属性名称	参数类型	单位/描述 /取值范围	信息深度等级		备注
				通用构件级	产品构件级	
身份信息	名称	文本		△	△	
	类型	文本		△	△	
	编号	文本		-	-	
	编码	文本		-	○	
定位信息	起点轴号	文本		-	○	
	终点轴号	文本		-	○	
	位置	文本		-	○	
坐标定位	坐标 X	数值	m	-	○	
	坐标 Y	数值	m	-	○	
	坐标 Z	数值	m	-	○	
构造尺寸	长度	数值	mm	-	○	
	宽度	数值	mm	-	○	
	高度	数值	mm	-	○	
组件构成	服务器	文本		-	○	
	磁盘柜	文本		-	○	
	磁盘	数值	t	-	○	
技术参数	录像时间	数值		-	○	
	清晰度	数值		-	○	
	接入容量	数值		-	○	
技术要求	具备功能	文本		-	○	
	MTBF	数值	h	-	○	
成本信息	数量	数值	台	-	○	
生产信息	生产商	文本		-	○	
	生产日期	文本		-	○	
	产品合格证	文本		-	○	

注：△ 必要内容 ○ 可选内容 - 可为空值

表 A. 89 显示设备信息深度等级

属性组	属性名称	参数类型	单位/描述 /取值范围	信息深度等级		备注
				通用构件级	产品构件级	
身份信息	名称	文本		△	△	
	类型	文本		△	△	
	编号	文本		-	-	
	编码	文本		-	○	
定位信息	起点轴号	文本		-	○	
	终点轴号	文本		-	○	
	位置	文本		-	○	
坐标定位	坐标 X	数值	m	-	○	
	坐标 Y	数值	m	-	○	
	坐标 Z	数值	m	-	○	
构造尺寸	长度	数值	mm	-	○	
	宽度	数值	mm	-	○	
	高度	数值	mm	-	○	
组件构成	显示屏	文本		-	○	
	护罩	文本		-	○	
	支架	文本		-	○	
技术参数	分辨率	数值		-	○	
	亮度	数值		-	○	
成本信息	数量	数值	个	-	○	
生产信息	生产厂商	文本		-	○	
	生产日期	文本		-	○	
	产品合格证	文本		-	○	

注：△ 必要内容 ○ 可选内容 - 可为空值

表 A. 90 模拟屏信息深度等级

属性组	属性名称	参数类型	单位/描述 /取值范围	信息深度等级		备注
				通用构件级	产品构件级	
身份信息	名称	文本		△	△	
	类型	文本		△	△	
	编号	文本		-	-	
	编码	文本		-	○	
定位信息	起点轴号	文本		-	○	
	终点轴号	文本		-	○	
	位置	文本		-	○	
坐标定位	坐标 X	数值	m	-	○	
	坐标 Y	数值	m	-	○	
	坐标 Z	数值	m	-	○	
构造尺寸	长度	数值	mm	-	○	

属性组	属性名称	参数类型	单位/描述 /取值范围	信息深度等级		备注
				通用构件级	产品构件级	
	宽度	数值	mm	-	○	
	高度	数值	mm	-	○	
组件构成	显示屏	文本		-	○	
	机芯	文本		-	○	
	支架	文本		-	○	
	控制器	文本		-	○	
技术参数	尺寸	数值		-	○	
	分辨率	数值		-	○	
	亮度	数值		-	○	
	对比度	数值		-	○	
成本信息	显示屏	数值	块	-	○	
	机芯	数值	个	-	○	
	控制器	数值	台	-	○	
生产信息	生产厂商	文本		-	○	
	生产日期	文本		-	○	
	产品合格证	文本		-	○	

注：△ 必要内容 ○ 可选内容 - 可为空值

表 A.91 客室终端显示屏信息深度等级

属性组	属性名称	参数类型	单位/描述 /取值范围	信息深度等级		备注
				通用构件级	产品构件级	
身份信息	名称	文本		△	△	
	类型	文本		△	△	
	编号	文本		-	-	
	编码	文本		-	○	
定位信息	起点轴号	文本		-	○	
	终点轴号	文本		-	○	
	位置	文本		-	○	
坐标定位	坐标 X	数值	m	-	○	
	坐标 Y	数值	m	-	○	
	坐标 Z	数值	m	-	○	
构造尺寸	长度	数值	mm	-	○	
	宽度	数值	mm	-	○	
	高度	数值	mm	-	○	
组件构成	显示屏	文本		-	○	
	护罩	文本		-	○	
	支架	文本		-	○	
技术参数	分辨率	数值		-	○	
	亮度	数值		-	○	
成本信息	数量	数值	个	-	○	

属性组	属性名称	参数类型	单位/描述 /取值范围	信息深度等级		备注
				通用构件级	产品构件级	
生产信息	生产厂商	文本		-	○	
	生产日期	文本		-	○	
	产品合格证	文本		-	○	

注：△ 必要内容 ○ 可选内容 - 可为空值

表 A.92 基站监控配线箱信息深度等级

属性组	属性名称	参数类型	单位/描述 /取值范围	信息深度等级		备注
				通用构件级	产品构件级	
身份信息	名称	文本		△	△	
	类型	文本		△	△	
	编号	文本		-	-	
	编码	文本		-	○	
定位信息	起点轴号	文本		-	○	
	终点轴号	文本		-	○	
	位置	文本		-	○	
坐标定位	坐标 X	数值	m	-	○	
	坐标 Y	数值	m	-	○	
	坐标 Z	数值	m	-	○	
构造尺寸	长度	数值	mm	-	○	
	宽度	数值	mm	-	○	
	高度	数值	mm	-	○	
组件构成	外壳材质	文本		-	○	
	断路器	文本		-	○	
	其它	文本		-	○	
技术参数	设备容量	数值	kw	-	○	
	主要元件	文本		-	○	
技术要求	防护等级	文本		-	○	
	耐受电压	数值	v	-	○	
	耐受电流	数值	ka	-	○	
成本信息	接线箱数量	数值	面	-	○	
生产信息	生产商	文本		-	○	
	生产日期	文本		-	○	
	产品合格证	文本		-	○	

注：△ 必要内容 ○ 可选内容 - 可为空值

表 A.93 调度台信息深度等级

属性组	属性名称	参数类型	单位/描述 /取值范围	信息深度等级		备注
				通用构件级	产品构件级	
身份信息	名称	文本		△	△	
	类型	文本		△	△	

属性组	属性名称	参数类型	单位/描述 /取值范围	信息深度等级		备注
				通用构件级	产品构件级	
	编号	文本		-	-	
	编码	文本		-	○	
定位信息	起点轴号	文本		-	○	
	终点轴号	文本		-	○	
	位置	文本		-	○	
坐标定位	坐标 X	数值	m	-	○	
	坐标 Y	数值	m	-	○	
	坐标 Z	数值	m	-	○	
构造尺寸	长度	数值	mm	-	○	
	宽度	数值	mm	-	○	
	高度	数值	mm	-	○	
组件构成	台面	文本		-	○	
	支架	文本		-	○	
	其他	文本		-	○	
技术参数	尺寸	数值		-	○	
	台面荷载	文本		-	○	
	防火性能	文本		-	○	
成本信息	数量	数值		-	○	
生产信息	生产商	文本		-	○	
	生产日期	文本		-	○	
	产品合格证	文本		-	○	

注：△ 必要内容 ○ 可选内容 - 可为空值

表 A.94 控制台信息深度等级

属性组	属性名称	参数类型	单位/描述 /取值范围	信息深度等级		备注
				通用构件级	产品构件级	
身份信息	名称	文本		△	△	
	类型	文本		△	△	
	编号	文本		-	-	
	编码	文本		-	○	
定位信息	起点轴号	文本		-	○	
	终点轴号	文本		-	○	
	位置	文本		-	○	
坐标定位	坐标 X	数值	m	-	○	
	坐标 Y	数值	m	-	○	
	坐标 Z	数值	m	-	○	
构造尺寸	长度	数值	mm	-	○	
	宽度	数值	mm	-	○	
	高度	数值	mm	-	○	
组件构成	台面	文本		-	○	

属性组	属性名称	参数类型	单位/描述 /取值范围	信息深度等级		备注
				通用构件级	产品构件级	
	支架	文本		-	○	
	其他	文本		-	○	
技术参数	台面荷载	文本		-	○	
技术要求	防火性能	文本		-	○	
成本信息	数量	数值	m	-	○	
生产信息	生产商	文本		-	○	
	生产日期	文本		-	○	
	产品合格证	文本		-	○	

注：△ 必要内容 ○ 可选内容 - 可为空值

表 A.95 机柜(包括柜内杂件)信息深度等级

属性组	属性名称	参数类型	单位/描述 /取值范围	信息深度等级		备注
				通用构件级	产品构件级	
身份信息	名称	文本		△	△	
	类型	文本		△	△	
	编号	文本		-	-	
	编码	文本		○	○	
定位信息	起点轴号	文本		-	○	
	终点轴号	文本		-	○	
	位置	文本		-	○	
坐标定位	坐标 X	数值	m	-	○	
	坐标 Y	数值	m	-	○	
	坐标 Z	数值	m	-	○	
构造尺寸	长度	数值	mm	-	○	
	宽度	数值	mm	-	○	
	深度	数值	mm	-	○	
组件构成	柜体	文本		-	○	
	托盘	文本		-	○	
	PDU	文本		-	○	
技术参数	尺寸	数值	mm	-	○	
	承重	数值		-	○	
技术要求	材质	文本		○	○	
	防腐	文本		○	○	
成本信息	数量	数值	个	-	○	
生产信息	生产厂商	文本		-	○	
	生产日期	文本		-	○	
	产品合格证	文本		-	○	

注：△ 必要内容 ○ 可选内容 - 可为空值

A.0.12 信号

信号机信息深度等级等级 A.96。

柜架信息深度等级见表 A. 97。
 操作台信息深度等级见表 A. 98。
 信号电源设备信息深度等级见表 A. 99。
 信号设备接地装置信息深度等级见表 A. 100。
 终端设备（信号）信息深度等级见表 A. 101。

表 A. 96 信号机信息深度等级

属性组	属性名称	参数类型	单位/描述 /取值范围	信息深度等级		备注
				通用构件级	产品构件级	
身份信息	名称	文本		-	△	
	类型	文本		-	△	
	编号	文本		-	△	
	编码	文本		-	○	
定位信息	起点桩号	文本		-	○	
	终点桩号	文本		-	○	
	位置	枚举型		-	△	
坐标定位	坐标 X	数值	mm	-	○	
	坐标 Y	数值	mm	-	○	
	坐标 Z	数值	mm	-	○	
构造尺寸	长度	数值	mm	-	○	
	宽度	数值	mm	-	○	
	高度	数值	mm	-	○	
组件构成	发光盘	文本		-	○	
	点灯装置	文本		-	○	
	报警装置	文本		-	-	
	机构	文本		-	○	
技术参数	亮度	文本		-	○	
	可视距离	文本		-	○	
	IP 防护等级	文本		-	○	
	平均无故障 时间	文本		-	○	
技术要求	亮度	文本		-	○	
	可视距离	文本		-	○	
	IP 防护等级	文本		-	○	
	平均无故障 时间	文本		-	○	
成本信息	数量	数值	台		○	
生产信息	生产厂商	文本		-	○	
	生产日期	文本		-	○	
	产品合格证	文本		-	○	
	产品认证标 准	文本		-	○	

注：△ 必要内容 ○ 可选内容 - 可为空值

表 A. 97 柜架信息深度等级

属性组	属性名称	参数类型	单位/描述 /取值范围	信息深度等级		备注
				通用构件级	产品构件级	
身份信息	名称	文本		-	△	
	类型	文本		-	△	
	编号	文本		-	△	
	编码	文本		-	○	
定位信息	起点桩号	文本		-	○	
	终点桩号	文本		-	○	
	位置	枚举型		-	△	
坐标定位	坐标 X	数值	mm	-	○	
	坐标 Y	数值	mm	-	○	
	坐标 Z	数值	mm	-	○	
构造尺寸	长度	数值	mm	-	○	
	宽度	数值	mm	-	○	
	高度	数值	mm	-	○	
组件构成	设备名称	文本		-	○	
	机柜	文本		-	○	
	机柜支架	文本		-	○	
技术参数	材料	文本		-	○	
技术要求	材料	文本		-	○	
成本信息	数量	架		-	○	
生产信息	生产厂商	文本		-	○	
	生产日期	文本		-	○	
	产品合格证	文本		-	○	
	产品认证标准	文本		-	○	

注：△ 必要内容 ○ 可选内容 - 可为空值

表 A. 98 操作台信息深度等级

属性组	属性名称	参数类型	单位/描述 /取值范围	信息深度等级		备注
				通用构件级	产品构件级	
身份信息	名称	文本		-	△	
	类型	文本		-	△	
	编号	文本		-	△	
	编码	文本		-	○	
定位信息	起点桩号	文本		-	○	
	终点桩号	文本		-	○	
	位置	枚举型		-	△	
坐标定位	坐标 X	数值	mm	-	○	
	坐标 Y	数值	mm	-	○	

属性组	属性名称	参数类型	单位/描述 /取值范围	信息深度等级		备注
				通用构件级	产品构件级	
	坐标 Z	数值	mm	-	○	
构造尺寸	长度	数值	mm	-	○	
	宽度	数值	mm	-	○	
	高度	数值	mm	-	○	
组件构成	操作台	文本		-	○	
技术参数	材料	文本		-	○	
技术要求	材料	文本		-	○	
成本信息	数量	架		-	○	
生产信息	生产厂商	文本		-	○	
	生产日期	文本		-	○	
	产品合格证	文本		-	○	
	产品认证标准	文本		-	○	

注：△ 必要内容 ○ 可选内容 - 可为空值

表 A.99 信号电源设备信息深度等级

属性组	属性名称	参数类型	单位/描述 /取值范围	信息深度等级		备注
				通用构件级	产品构件级	
身份信息	名称	文本		-	△	
	类型	文本		-	△	
	编号	文本		-	△	
	编码	文本		-	○	
定位信息	起点桩号	文本		-	○	
	终点桩号	文本		-	-	
	位置	枚举型		-	○	
坐标定位	坐标 X	数值		-	○	
	坐标 Y	数值		-	○	
	坐标 Z	数值	mm	-	○	
构造尺寸	长度	数值	mm	-	○	
	宽度	数值	mm	-	○	
	高度	数值	mm	-	○	
组件构成	机柜	文本		-	○	
	模块	文本		-	○	
技术参数	材料	文本		-	○	
	IP 防护等级	文本		-	○	
技术要求	材料	文本		-	○	
	IP 防护等级	文本		-	○	
成本信息	数量	数值	台	-	○	
生产信息	生产厂商	文本		-	○	

属性组	属性名称	参数类型	单位/描述 /取值范围	信息深度等级		备注
				通用构件级	产品构件级	
	生产日期	文本		-	○	
	产品合格证	文本		-	○	
	产品认证标准	文本		-	○	

注：△ 必要内容 ○ 可选内容 - 可为空值

表 A.100 信号设备接地装置信息深度等级

属性组	属性名称	参数类型	单位/描述 /取值范围	信息深度等级		备注
				通用构件级	产品构件级	
身份信息	名称	文本		-	△	
	类型	文本		-	△	
	编号	文本		-	△	
	编码	文本		-	○	
定位信息	起点桩号	文本		-	○	
	终点桩号	文本		-	-	
	位置	枚举型		-	○	
坐标定位	坐标 X	数值		-	○	
	坐标 Y	数值		-	○	
	坐标 Z	数值	mm	-	○	
构造尺寸	长度	数值	mm	-	○	
	宽度	数值	mm	-	○	
	高度	数值	mm	-	○	
组件构成	箱盒	文本		-	○	
	接地排	文本		-	○	
技术参数	材料	文本		-	○	
技术要求	材料	文本		-	○	
成本信息	数量	个		-	○	
生产信息	生产厂商	文本		-	○	
	生产日期	文本		-	○	
	产品合格证	文本		-	○	
	产品认证标准	文本		-	○	

注：△ 必要内容 ○ 可选内容 - 可为空值

表 A.101 终端设备（信号）信息深度等级

属性组	属性名称	参数类型	单位/描述 /取值范围	信息深度等级		备注
				通用构件级	产品构件级	
身份信息	名称	文本		-	△	

属性组	属性名称	参数类型	单位/描述 /取值范围	信息深度等级		备注
				通用构件级	产品构件级	
	类型	文本		-	△	
	编号	文本		-	△	
	编码	文本		-	○	
定位信息	起点桩号	文本		-	○	
	终点桩号	文本		-	-	
	位置	枚举型		-	○	
坐标定位	坐标 X	数值		-	○	
	坐标 Y	数值		-	○	
	坐标 Z	数值	mm	-	○	
构造尺寸	长度	数值	mm	-	○	
	宽度	数值	mm	-	○	
	高度	数值	mm	-	○	
组件构成	工作站主机	文本				
	显示器	文本				
技术参数	材料	文本		-	○	
技术要求	材料	文本		-	○	
成本信息	数量	数值	台	-	○	
生产信息	生产厂商	文本		-	○	
	生产日期	文本		-	○	
	产品合格证	文本		-	○	
	产品认证标准	文本		-	○	

注：△ 必要内容 ○ 可选内容 - 可为空值

A. 0.13 自动化与系统集成

火灾报警控制器信息深度等级见表 A. 102。

感温/感烟探测器信息深度等级见表 A. 103。

火警喇叭/通信喇叭信息深度等级见表 A. 104。

报警按钮信息深度等级见表 A. 105。

传感器信息深度等级见表 A. 106。

表 A. 102 火灾报警控制器信息深度等级

属性组	属性名称	参数类型	单位/描述 /取值范围	信息深度等级		备注
				通用构件级	产品构件级	
身份信息	名称	文本		△	△	
	类型	文本		△	△	
	编号	文本		-	-	
	编码	文本		-	○	
定位信息	起点轴号	文本		-	○	
	终点轴号	文本		-	○	
	位置	文本		-	○	
坐标定位	坐标 X	数值	m	-	○	

属性组	属性名称	参数类型	单位/描述 /取值范围	信息深度等级		备注
				通用构件级	产品构件级	
	坐标 Y	数值	m	-	○	
	坐标 Z	数值	m	-	○	
构造尺寸	长度	数值	mm	-	○	
	宽度	数值	mm	-	○	
	深度	数值	mm	-	○	
组件构成	机箱/柜	文本		-	○	
	机箱/柜支架	文本		-	○	
技术参数	材料	文本		-	○	
	IP 防护等级	文本		-	○	
技术要求	材料	文本		-	○	
	IP 防护等级	文本		-	○	
成本信息	火灾报警控制器套数	数值	套	-	○	
生产信息	生产厂商	文本		-	○	
	生产日期	文本		-	○	
	产品合格证	文本		-	○	

注：△ 必要内容 ○ 可选内容 - 可为空值

表 A. 103 感温/感烟探测器信息深度等级

属性组	属性名称	参数类型	单位/描述 /取值范围	信息深度等级		备注
				通用构件级	产品构件级	
身份信息	名称	文本		△	△	
	类型	文本		△	△	
	编号	文本		-	-	
	编码	文本		-	○	
定位信息	起点轴号	文本		-	○	
	终点轴号	文本		-	○	
	位置	文本		-	○	
坐标定位	坐标 X	数值	m	-	○	
	坐标 Y	数值	m	-	○	
	坐标 Z	数值	m	-	○	
构造尺寸	长度	数值	mm	-	○	
	宽度	数值	mm	-	○	
	高度	数值	mm	-	○	
组件构成	探测器	文本		-	○	
	探测器支架	文本		-	○	
技术参数	探测范围	文本		-	○	
技术要求	IP 防护等级	文本		-	○	
成本信息	感温探测器个数	数值	个	-	○	
生产信息	生产厂商	文本		-	○	

属性组	属性名称	参数类型	单位/描述 /取值范围	信息深度等级		备注
				通用构件级	产品构件级	
	生产日期	文本		-	○	
	产品合格证	文本		-	○	

注：△ 必要内容 ○ 可选内容 - 可为空值

表 A.104 火警喇叭/通信喇叭信息深度等级

属性组	属性名称	参数类型	单位/描述 /取值范围	信息深度等级		备注
				通用构件级	产品构件级	
身份信息	名称	文本		△	△	
	类型	文本		△	△	
	编号	文本		-	-	
	编码	文本		-	○	
定位信息	起点轴号	文本		-	○	
	终点轴号	文本		-	○	
	位置	文本		-	○	
坐标定位	坐标 X	数值	m	-	○	
	坐标 Y	数值	m	-	○	
	坐标 Z	数值	m	-	○	
构造尺寸	长度	数值	mm	-	○	
	宽度	数值	mm	-	○	
	高度	数值	mm	-	○	
组件构成	喇叭	文本		-	○	
	支架	文本		-	○	
技术参数	功率	数值		-	○	
	灵敏度	数值		-	○	
技术要求	防护等级	数值		-	○	
成本信息	数量	数值	个	-	○	
生产信息	生产厂商	文本		-	○	
	生产日期	文本		-	○	
	产品合格证	文本		-	○	

注：△ 必要内容 ○ 可选内容 - 可为空值

表 A.105 报警按钮信息深度等级

属性组	属性名称	参数类型	单位/描述 /取值范围	信息深度等级		备注
				通用构件级	产品构件级	
身份信息	名称	文本		△	△	
	类型	文本		△	△	
	编号	文本		-	-	
	编码	文本		-	○	
定位信息	起点轴号	文本		-	○	
	终点轴号	文本		-	○	

属性组	属性名称	参数类型	单位/描述 /取值范围	信息深度等级		备注
				通用构件级	产品构件级	
	位置	文本		-	○	
坐标定位	坐标 X	数值	m	-	○	
	坐标 Y	数值	m	-	○	
	坐标 Z	数值	m	-	○	
构造尺寸	长度	数值	mm	-	○	
	宽度	数值	mm	-	○	
	高度	数值	mm	-	○	
组件构成	报警按钮	文本		-	○	
技术参数	IP 防护等级	文本		-	○	
技术要求	IP 防护等级	文本		-	○	
成本信息	报警按钮个数	数值	个	-	○	
生产信息	生产厂商	文本		-	○	
	生产日期	文本		-	○	
	产品合格证	文本		-	○	

注：△ 必要内容 ○ 可选内容 - 可为空值

表 A.106 传感器信息深度等级

属性组	属性名称	参数类型	单位/描述 /取值范围	信息深度等级		备注
				通用构件级	产品构件级	
身份信息	名称	文本		△	△	
	类型	文本		△	△	
	编号	文本		-	-	
	编码	文本		-	○	
定位信息	起点轴号	文本		-	○	
	终点轴号	文本		-	○	
	位置	文本		-	○	
坐标定位	坐标 X	数值	m	-	○	
	坐标 Y	数值	m	-	○	
	坐标 Z	数值	m	-	○	
构造尺寸	长度	数值	mm	-	○	
	宽度	数值	mm	-	○	
	高度	数值	mm	-	○	
生产信息	生产厂商	文本		-	○	
	生产日期	文本		-	○	
	产品合格证	文本		-	○	

注：△ 必要内容 ○ 可选内容 - 可为空值

A.0.14 安防

入侵探测器信息深度等级见表 A. 107。

报警控制器信息深度等级见表 A. 108。

报警显示设备信息深度等级见表 A. 109。

控制设备信息深度等级见表 A. 110。

出入口系统设备信息深度等级见表 A. 111。

表 A. 107 入侵探测器信息深度等级

属性组	属性名称	参数类型	单位/描述 /取值范围	信息深度等级		备注
				通用构件级	产品构件级	
身份信息	名称	文本		△	△	
	类型	文本		△	△	
	编号	文本		-	-	
	编码	文本		-	○	
定位信息	起点轴号	文本		-	○	
	终点轴号	文本		-	○	
	位置	文本		-	○	
坐标定位	坐标 X	数值	m	-	○	
	坐标 Y	数值	m	-	○	
	坐标 Z	数值	m	-	○	
构造尺寸	长度	数值	mm	-	○	
	宽度	数值	mm	-	○	
	高度	数值	mm	-	○	
组件构成	探测器			-	○	
	支架			-	○	
技术参数	类型	文本		-	○	
成本信息	数量	数值	个	-	○	
生产信息	生产厂商	文本		-	○	
	生产日期	文本		-	○	
	产品合格证	文本		-	○	

注：△ 必要内容 ○ 可选内容 - 可为空值

表 A. 108 报警控制器信息深度等级

属性组	属性名称	参数类型	单位/描述 /取值范围	信息深度等级		备注
				通用构件级	产品构件级	
身份信息	名称	文本		△	△	
	类型	文本		△	△	
	编号	文本		-	-	
	编码	文本		-	○	
定位信息	起点轴号	文本		-	○	
	终点轴号	文本		-	○	
	位置	文本		-	○	
坐标定位	坐标 X	数值	m	-	○	
	坐标 Y	数值	m	-	○	

属性组	属性名称	参数类型	单位/描述 /取值范围	信息深度等级		备注
				通用构件级	产品构件级	
	坐标 Z	数值	m	-	○	
构造尺寸	长度	数值	mm	-	○	
	宽度	数值	mm	-	○	
	高度	数值	mm	-	○	
组件构成	主机	文本		-	○	
	扩展模块	文本		-	○	
	键盘	文本		-	○	
技术参数	防区数量			-	○	
成本信息	主机	数值	台	-	○	
	扩展模块	数值	个	-	○	
	键盘	数值	个	-	○	
生产信息	生产厂商	文本		-	○	
	生产日期	文本		-	○	
	产品合格证	文本		-	○	

注：△ 必要内容 ○ 可选内容 - 可为空值

表 A.109 报警显示设备信息深度等级

属性组	属性名称	参数类型	单位/描述 /取值范围	信息深度等级		备注
				通用构件级	产品构件级	
身份信息	名称	文本		△	△	
	类型	文本		△	△	
	编号	文本		-	-	
	编码	文本		-	○	
定位信息	起点轴号	文本		-	○	
	终点轴号	文本		-	○	
	位置	文本		-	○	
坐标定位	坐标 X	数值	m	-	○	
	坐标 Y	数值	m	-	○	
	坐标 Z	数值	m	-	○	
构造尺寸	长度	数值	mm	-	○	
	宽度	数值	mm	-	○	
	高度	数值	mm	-	○	
组件构成	主机	文本		-	○	
	显示器	文本		-	○	
	声光告警器	文本		-	○	
技术参数	性能			-	○	
	显示器尺寸			-	○	
成本信息	告警终端	数值	台	-	○	
	声光告警器	数值	个	-	○	
生产信息	生产厂商	文本		-	○	

属性组	属性名称	参数类型	单位/描述 /取值范围	信息深度等级		备注
				通用构件级	产品构件级	
	生产日期	文本		-	○	
	产品合格证	文本		-	○	

注：△ 必要内容 ○ 可选内容 - 可为空值

表 A.110 控制设备信息深度等级

属性组	属性名称	参数类型	单位/描述 /取值范围	信息深度等级		备注
				通用构件级	产品构件级	
身份信息	名称	文本		△	△	
	类型	文本		△	△	
	编号	文本		-	-	
	编码	文本		-	○	
定位信息	起点轴号	文本		-	○	
	终点轴号	文本		-	○	
	位置	文本		-	○	
坐标定位	坐标 X	数值		-	○	
	坐标 Y	数值		-	○	
	坐标 Z	数值		-	○	
构造尺寸	长度	数值		-	○	
	宽度	数值		-	○	
	高度	数值		-	○	
组件构成	主机	文本		-	○	
	显示器	文本		-	○	
技术参数	性能	文本		-	○	
	显示器尺寸	数值	英寸	-	○	
成本信息	控制终端	数值	台	-	○	
生产信息	生产厂商	文本		-	○	
	生产日期	文本		-	○	
	产品合格证	文本		-	○	

注：△ 必要内容 ○ 可选内容 - 可为空值

表 A.111 出入口系统设备信息深度等级

属性组	属性名称	参数类型	单位/描述 /取值范围	信息深度等级		备注
				通用构件级	产品构件级	
身份信息	名称	文本		△	△	
	类型	文本		△	△	
	编号	文本		-	-	
	编码	文本		-	○	
定位信息	起点轴号	文本		-	○	
	终点轴号	文本		-	○	
	位置	文本		-	○	

属性组	属性名称	参数类型	单位/描述 /取值范围	信息深度等级		备注
				通用构件级	产品构件级	
坐标定位	坐标 X	数值		-	○	
	坐标 Y	数值		-	○	
	坐标 Z	数值		-	○	
构造尺寸	长度	数值		-	○	
	宽度	数值		-	○	
	高度	数值		-	○	
组件构成	就地控制器	文本		-	○	
	门锁	文本		-	○	
	主控制器	文本		-	○	
成本信息	就地控制器	数值	个	-	○	
	门锁	数值	个	-	○	
	主控制器	数值	台	-	○	
生产信息	生产厂商	文本		-	○	
	生产日期	文本		-	○	
	产品合格证	文本		-	○	

注：△ 必要内容 ○ 可选内容 - 可为空值

A.0.15 车站设备

- X 光机模型信息深度等级见表 A.112。
- 液体检测仪模型信息深度等级见表 A.113。
- 爆炸物探测仪模型信息深度等级见表 A.114。
- 安检门模型信息深度等级见表 A.115。
- 防爆球/罐模型信息深度等级见表 A.116。
- 防爆毯模型信息深度等级见表 A.117。
- 电梯信息深度等级见表 A.118。
- 自动扶梯信息深度等级见表 A.119。
- 轮椅升降台信息深度等级见表 A.120。
- 站台门信息深度等级见表 A.121。
- 站台门控制室设备信息深度等级见表 A.122。

表 A.112 X 光机模型信息深度等级

属性组	属性名称	参数类型	单位/描述 /取值范围	信息深度等级		备注
				通用构件级	产品构件级	
身份信息	名称	文本		△	△	
	类型	文本		△	△	
	编号	文本		-	△	
	编码	文本		○	○	
定位信息	所属线路	文本		-	△	
	所属车站	文本		-	△	
	位置	文本		-	△	
坐标定位	坐标 X	数值	m	-	△	
	坐标 Y	数值	m	-	△	
	坐标 Z	数值	m	-	△	

属性组	属性名称	参数类型	单位/描述 /取值范围	信息深度等级		备注
				通用构件级	产品构件级	
构造尺寸	设备长度	数值	m	-	△	
	设备宽度	数值	m	-	△	
	设备高度	数值	m	-	△	
	放物架长度	数值	m	-	△	
	放物架高度	数值	m	-	△	
	接物架长度	数值	m	-	△	
	接物架高度	数值	m	-	△	
组件构成	射线发射源	文本		-	△	
	机壳	文本		-	△	
	控制主机	文本		-	△	
	阅图站	文本		-	△	
	滚筒	文本		-	△	
	传送带	文本		-	△	
	接物架	文本		-	△	
技术参数	入包口宽度	数值	m	-	△	
	入包口高度	数值	m	-	△	
	传送带速度	数值	m/s	-	△	
	主机容量	数值	kw	-	△	
	主机电源信息	数值	v/hz	-	△	
	供电等级	文本		-	△	
技术要求	线分辨力	数值	mm	-	△	
	空间分辨力	数值	mm	-	△	
	射线穿透力	数值	mm	-	△	
成本信息	台数	数值		-	△	
生产信息	生产厂商	文本		-	△	
	生产日期	文本		-	△	
	产品合格证	文本		-	△	
	产品认证标准	文本		-	△	

注：△ 必要内容 ○ 可选内容 - 可为空值

表 A. 113 液体检查仪模型信息深度等级

属性组	属性名称	参数类型	单位/描述 /取值范围	信息深度等级		备注
				通用构件级	产品构件级	
身份信息	名称	文本		△	△	
	类型	文本		△	△	
	编号	文本		-	△	
	编码	文本		○	○	
定位信息	所属线路	文本		-	△	

属性组	属性名称	参数类型	单位/描述 /取值范围	信息深度等级		备注
				通用构件级	产品构件级	
	所属车站	文本		-	△	
	位置	文本		-	△	
坐标定位	坐标 X	数值	m	-	△	
	坐标 Y	数值	m	-	△	
	坐标 Z	数值	m	-	△	
构造尺寸	设备长度	数值	m	-	△	
	设备宽度	数值	m	-	△	
	设备高度	数值	m	-	△	
技术参数	可检测液体名称	文本		-	△	
	主机容量	数值	kw	-	△	
	主机电源信息	数值	v/hz	-	△	
	供电等级	文本		-	△	
技术要求	检查速度	数值	s	-	△	
	检查物品最大外形尺寸高度	数值	mm	-	△	
	检查物品最大外形尺寸直径	数值	mm	-	△	
成本信息	台数	数值		-	△	
生产信息	生产厂商	文本		-	△	
	生产日期	文本		-	△	
	产品合格证	文本		-	△	
	产品认证标准	文本		-	△	

注：△ 必要内容 ○ 可选内容 - 可为空值

表 A. 114 爆炸物探测仪模型信息深度等级

属性组	属性名称	参数类型	单位/描述 /取值范围	信息深度等级		备注
				通用构件级	产品构件级	
身份信息	名称	文本		△	△	
	类型	文本		△	△	
	编号	文本		-	△	
	编码	文本		○	○	
定位信息	所属线路	文本		-	△	
	所属车站	文本		-	△	
	位置	文本		-	△	
坐标定位	坐标 X	数值	m	-	△	
	坐标 Y	数值	m	-	△	
	坐标 Z	数值	m	-	△	

属性组	属性名称	参数类型	单位/描述 /取值范围	信息深度等级		备注
				通用构件级	产品构件级	
构造尺寸	设备长度	数值	m	-	△	
	设备宽度	数值	m	-	△	
	设备高度	数值	m	-	△	
技术参数	可检测爆炸物名称	文本		-	△	
	主机容量	数值	kw	-	△	
	主机电源信息	数值	v/hz	-	△	
	供电等级	文本		-	△	
技术要求	检测灵敏度	数值	ng (tnt)	-	△	
	单次检测时限	数值	s	-	△	
成本信息	台数	数值		-	△	
生产信息	生产厂商	文本		-	△	
	生产日期	文本		-	△	
	产品合格证	文本		-	△	
	产品认证标准	文本		-	△	

注：△ 必要内容 ○ 可选内容 - 可为空值

表 A.115 安检门模型信息深度等级

属性组	属性名称	参数类型	单位/描述 /取值范围	信息深度等级		备注
				通用构件级	产品构件级	
身份信息	名称	文本		△	△	
	类型	文本		△	△	
	编号	文本		-	△	
	编码	文本		○	○	
定位信息	所属线路	文本		-	△	
	所属车站	文本		-	△	
	位置	文本		-	△	
坐标定位	坐标 X	数值	m	-	△	
	坐标 Y	数值	m	-	△	
	坐标 Z	数值	m	-	△	
构造尺寸	设备长度	数值	m	-	△	
	设备宽度	数值	m	-	△	
	设备高度	数值	m	-	△	
技术参数	检测通道高度	数值	m	-	△	
	检测通道宽度	数值	m	-	△	
	主机容量	数值	kw	-	△	
	主机电源信息	数值	v/hz	-	△	

属性组	属性名称	参数类型	单位/描述 /取值范围	信息深度等级		备注
				通用构件级	产品构件级	
	供电等级	文本		-	△	
技术要求	检测灵敏度	文本		-	△	正中心，一根大头针（或者1/2）回型针
成本信息	台数	数值		-	△	
生产信息	生产厂商	文本		-	△	
	生产日期	文本		-	△	
	产品合格证	文本		-	△	
	产品认证标准	文本		-	△	

注：△ 必要内容 ○ 可选内容 - 可为空值

表 A.116 防爆球/罐模型信息深度等级

属性组	属性名称	参数类型	单位/描述 /取值范围	信息深度等级		备注
				通用构件级	产品构件级	
身份信息	名称	文本		△	△	
	类型	文本		△	△	
	编号	文本		-	△	
	编码	文本		○	○	
定位信息	所属线路	文本		-	△	
	所属车站	文本		-	△	
	位置	文本		-	△	
坐标定位	坐标 X	数值	m	-	△	
	坐标 Y	数值	m	-	△	
	坐标 Z	数值	m	-	△	
构造尺寸	设备长度	数值	m	-	△	
	设备宽度	数值	m	-	△	
	设备高度	数值	m	-	△	
技术参数	入口直径	数值	m	-	△	
技术要求	防爆能力	数值	kg	-	△	TNT 当量
成本信息	台数	数值		-	△	
生产信息	生产厂商	文本		-	△	
	生产日期	文本		-	△	
	产品合格证	文本		-	△	
	产品认证标准	文本		-	△	

注：△ 必要内容 ○ 可选内容 - 可为空值

表 A.117 防爆毯模型信息深度等级

属性组	属性名称	参数类型	单位/描述	信息深度等级	备注
-----	------	------	-------	--------	----

				通用构件级	产品构件级	
身份信息	名称	文本		△	△	
	类型	文本		△	△	
	编号	文本		-	△	
	编码	文本		○	○	
定位信息	所属线路	文本		-	△	
	所属车站	文本		-	△	
	位置	文本		-	△	
坐标定位	坐标 X	数值	m	-	△	
	坐标 Y	数值	m	-	△	
	坐标 Z	数值	m	-	△	
构造尺寸	长度	数值	m	-	△	
	宽度	数值	m	-	△	
	厚度	数值	m	-	△	
技术要求	防爆能力	数值	kg			TNT 当量
成本信息	台数	数值		-	△	
生产信息	生产厂商	文本		-	△	
	生产日期	文本		-	△	
	产品合格证	文本		-	△	
	产品认证标准	文本		-	△	

注：△ 必要内容 ○ 可选内容 - 可为空值

表 A.118 电梯信息深度等级

属性组	属性名称	参数类型	单位/描述 /取值范围	信息深度等级		备注
				通用构件级	产品构件级	
身份信息	名称	文本		△	△	
	类型	文本		△	△	
	编号	文本		-	△	
	编码	文本		○	○	
定位信息	所属线路	文本		-	△	
	所属车站	文本		-	△	
	位置	文本		-	△	
坐标定位	坐标 X	数值	m	-	△	
	坐标 Y	数值	m	-	△	
	坐标 Z	数值	m	-	△	
构造尺寸	井道宽度	数值	m	-	△	
	井道深度	数值	m	-	△	
	提升高度	数值	m	-	△	
	顶层高度	数值	m	-	△	
	底坑深度	数值	m	-	△	
组件构成	轿厢	文本		-	△	
	曳引机	文本		-	△	

属性组	属性名称	参数类型	单位/描述 /取值范围	信息深度等级		备注
				通用构件级	产品构件级	
	缓冲器	文本		-	△	
	井道门	文本		-	△	
	钢丝绳	文本		-	△	
	随行电缆	文本		-	△	
	导轨	文本		-	△	
	导轨支架	文本		-	△	
	安全门	文本		○	○	如无可不填
	对重	文本		-	△	
	对重安全钳	文本		○	○	如无可不填
技术参数	电梯类型	文本		-	△	
	层站数	数值		-	△	
	额定载重量	数值		-	△	
	电梯型式			-	△	
	提升速度	数值		-	△	
	开门方向	文本		-	△	
	开门方式	文本		-	△	
	开门速度控制	文本		-	△	
	驱动方式			-	△	如上曳引/ 液压等
	轿厢宽度	数值		-	△	
	轿厢深度	数值		-	△	
	轿厢高度	数值		-	△	
	开门宽度	数值		-	△	
	开门高度	数值		-	△	
	主机额定功率	数值	kw	-	△	
	主机电源信息	数值	v/hz	-	△	
	照明额定功率	数值	kw	-	△	
照明电源信息	数值	v/hz	-	△		
供电等级	文本		-	△		
技术要求	定员数	数值		-	△	
	平层准确度	数值	mm	-	△	极限误差值
	群控信息	文本		-	△	是或否
成本信息	台数	数值		-	△	
生产信息	生产厂商	文本		-	△	
	生产日期	文本		-	△	
	产品合格证	文本		-	△	
	产品认证标准	文本		-	△	

属性组	属性名称	参数类型	单位/描述 /取值范围	信息深度等级		备注
				通用构件级	产品构件级	

注：△ 必要内容 ○ 可选内容 - 可为空值

表 A.119 自动扶梯信息深度等级

属性组	属性名称	参数类型	单位/描述 /取值范围	信息深度等级		备注
				通用构件级	产品构件级	
身份信息	名称	文本		△	△	
	类型	文本		△	△	
	编号	文本		-	△	
	编码	文本		○	○	
定位信息	所属线路	文本		-	△	
	所属车站	文本		-	△	
	位置	文本		-	△	
坐标定位	坐标 X	数值	m	-	△	
	坐标 Y	数值	m	-	△	
	坐标 Z	数值	m	-	△	
构造尺寸	提升高度	数值	m	-	△	
	倾斜角	数值	°	-	△	
	上下水平梯级数	数值				
	上水平段长度	数值	m	-	△	
	下水平段长度	数值	m	-	△	
	上机坑深度	数值	m	-	△	
	下机坑深度	数值	m	-	△	
	中间支撑数	数值		-	△	
	跨度	数值	m	-	△	
组件构成	驱动主机	文本		-	△	
	驱动主轴	文本		-	△	
	梯级	文本		-	△	
	梯级加热装置	文本		○	○	如无可不填
	梯级滚轮	文本		-	△	
	梯级链	文本		-	△	
	梯级链滚轮	文本		-	△	
	梳齿板	文本		-	△	
	梳齿支撑板	文本		-	△	
	桁架	文本		-	△	
	扶手带	文本		-	△	
	扶手带加热器	文本		○	○	如无可不填
扶手带驱动	文本		-	△		

属性组	属性名称	参数类型	单位/描述 /取值范围	信息深度等级		备注
				通用构件级	产品构件级	
	装置					
	扶手带导轨	文本		-	△	
	自动润滑装置	文本		-	△	
	控制主机	文本		-	△	
	电气安全装置	文本		-	△	
	变频器	文本		-	△	
	扶梯支座	文本		-	△	
	机舱盖板	文本		-	△	
	外包板	文本		-	△	
	护壁板	文本		-	△	
	油水分离器	文本		○	○	如无可不填
技术参数	扶梯类型	文本		-	△	公共交通重载型/商用型
	适用环境	文本		-	△	室内/室外
	主驱动形式	文本		-	△	单驱/双驱
	驱动轮布置	文本		-	△	滚轮内置/外置
	梯级名义宽度	数值	mm	-	△	
	名义速度	数值	m/s	-	△	
	节能速度	数值	m/s	-	△	
	上导轨转弯半径	数值	mm	-	△	
	下导轨转弯半径	数值	mm	-	△	
	主机额定功率	数值	kw	-	△	
	主机电源信息	数值	v/hz	-	△	
	加热器额定功率	数值	kw	-	△	
	加热器电源信息	数值	v/hz	-	△	
供电等级	文本		-	△		
技术要求	运行速度	数值	m/s	-	△	
	最大输送能力	数值	人/小时	-	△	
成本信息	台数	数值		-	△	
生产信息	生产厂商	文本		-	△	
	生产日期	文本		-	△	
	产品合格证	文本		-	△	
	产品认证标准	文本		-	△	

注：△ 必要内容 ○ 可选内容 - 可为空值

表 A.120 轮椅升降台信息深度等级

属性组	属性名称	参数类型	单位/描述 /取值范围	信息深度等级		备注
				通用构件级	产品构件级	
身份信息	名称	文本		△	△	
	类型	文本		△	△	
	编号	文本		-	△	
	编码	文本		○	○	
定位信息	所属线路	文本		-	△	
	所属车站	文本		-	△	
	位置	文本		-	△	
坐标定位	坐标 X	数值	m	-	△	
	坐标 Y	数值	m	-	△	
	坐标 Z	数值	m	-	△	
构造尺寸	提升高度	数值	m	-	△	
	倾斜角	数值	°	-	△	
	水平段长度	数值	m	-	△	
	行程	数值	m	-	△	
	跨度	数值	m	-	△	
组件构成	驱动主机	文本		-	△	
	导轨	文本		-	△	
	载客平台	文本		-	△	
	服务呼叫装置	文本		-	△	
	控制主机	文本		-	△	
	控制面板	文本		-	△	
技术参数	适用环境	文本		-	△	室内/室外
	载客平台长度	文本		-	△	
	额定载重量	数值	kg	-	△	
	载客平台宽度	文本		-	△	
	额定速度	数值	m/s	-	△	
	主机额定功率	数值	kw	-	△	
	主机电源信息	数值	v/hz	-	△	
	供电等级	文本		-	△	
技术要求	运行速度	数值	m/s	-	△	
成本信息	台数	数值		-	△	
生产信息	生产厂商	文本		-	△	
	生产日期	文本		-	△	
	产品合格证	文本		-	△	
	产品认证标	文本		-	△	

属性组	属性名称	参数类型	单位/描述 /取值范围	信息深度等级		备注
				通用构件级	产品构件级	
	准					

注：△ 必要内容 ○ 可选内容 - 可为空值

表 A.121 站台门信息深度等级

属性组	属性名称	参数类型	单位/描述 /取值范围	信息深度等级		备注
				通用构件级	产品构件级	
身份信息	名称	文本		△	△	
	类型	文本		△	△	
	编号	文本		△	△	
	编码	文本		○	○	
定位信息	有效站台中心线里程	文本		△	△	分上、下行等
	距离线路中心线距离	数值	mm	△	△	
	位置	文本				
坐标定位	坐标 X			-	-	
	坐标 Y			-	-	
	坐标 Z			-	-	
构造尺寸	长度	数值	m	△	△	
	高度	数值	m	△	△	
	厚度	数值	m	△	△	
组件构成	滑动门	文本		△	△	
	固定门	文本		△	△	内含门控器
	应急门	文本		△	△	
	端门	文本		△	△	
	侧盒	文本		○	△	内含驱动装置
技术参数	滑动门数量	数值		△	△	
	滑动门净开度	数值	mm	△	△	
	应急门数量	数值		△	△	
	应急门净开度	数值	mm	△	△	
	端门数量	数值		△	△	
	端门净开度	数值	mm	△	△	
	滑动门高度	数值	mm	○	△	
	应急门高度	数值	mm	○	△	
	端门高度	数值	mm	○	△	
技术要求	开门时间	数值	s	△	△	
	关门时间	数值	s	△	△	
成本信息	侧数	数值		△	△	
生产信息	生产厂商	文本		○	△	

属性组	属性名称	参数类型	单位/描述 /取值范围	信息深度等级		备注
				通用构件级	产品构件级	
	生产日期	文本		○	△	

注：△ 必要内容 ○ 可选内容 - 可为空值

表 A.122 站台门控制室设备信息深度等级

属性组	属性名称	参数类型	单位/描述 /取值范围	信息深度等级		备注
				通用构件级	产品构件级	
身份信息	名称	文本		△	△	
	类型	文本		△	△	
	编号	文本		△	△	
	编码	文本		○	○	
定位信息	距离有效站台中心线距离	数值	mm	△	△	大里程方向为+, 反之为-
	所属层	文本		△	△	
	位置	文本				
坐标定位	坐标 X	数值	m	-	-	
	坐标 Y	数值	m	-	-	
	坐标 Z	数值	m	-	-	
构造尺寸	长度	数值	m	○	△	
	高度	数值	m	○	△	
	宽度	数值	m	○	△	
组件构成	中央控制盘	文本		△	△	
	驱动电源柜	文本		△	△	
	控制电源柜	文本		△	△	
	蓄电池柜	文本		△	△	
	双电源切换箱	文本		○	○	
	就地控制盘	文本		△	△	
技术参数	供电电压	数值	v	△	△	
	行车制式	文本		△	△	是否为全自动驾驶线路
技术要求	蓄电池容量	文本		△	△	
	柜体进入出线方式	文本		△	△	
	门机供电方式	文本		○	△	
成本信息	套数	数值	套	△	△	
生产信息	生产厂商	文本		○	△	
	生产日期	文本		○	△	

注：△ 必要内容 ○ 可选内容 - 可为空值