

ICS 91.100.50

CCS Q 24

CCPA

中国混凝土与水泥制品协会标准

T/CCPA XX—202X

陆上风力发电混凝土塔筒用外表面保护层

Exterior coatings for concrete tower of onshore wind turbine

(征求意见稿)

2025-XX-XX 发布

2025-XX-XX 实施

中国混凝土与水泥制品协会

目 次

1 范围	1
2 规范性引用文件	1
3 术语和定义	2
4 腐蚀环境	3
5 性能要求	3
6 试验方法	6
7 检验和质量控制	9
8 包装、存储及标识	10
附录 A（规范性）粘结强度	11
附录 B（规范性）抗泛碱性试验	13
附录 C（规范性）抗泛盐碱性试验	15
附录 D（规范性）抗氯离子渗透性试验	16
附录 E（规范性）表面处理与涂装工艺要点	18

前 言

本文件按照GB/T 1.1—2020《标准化工作导则 第1部分：标准化文件的结构和起草规则》的规定起草。

请注意本文件的某些内容可能涉及专利。本文件的发布机构不承担识别专利的责任。
本文件由中国混凝土与水泥制品协会提出并归口。

本文件负责起草单位：上海电气研砿（木垒）建筑科技有限公司、北京天杉高科风电科技有限责任公司、浙江华东新能科技有限公司、内蒙古金海新能源科技股份有限公司、上海风领新能源有限公司。

本文件参加起草单位：珠海展辰新材料股份有限公司、协合新能源集团有限公司、辽宁昌和风电设备有限公司、中德新亚建筑材料有限公司、广东坚派新材料有限公司、荷优新材料（上海）有限公司、佐敦涂料（张家港）有限公司。

本文件主要起草人：张后禅、孙莉丽、刘晨光、王飞、黄张裕、李宁、张君、赵雪、周云、张凯、张余英、常晓东、李华刚。

本文件主要审查人：略。

陆上风力发电混凝土塔筒用外表面保护层

1 范围

本标准规定了陆上风电混凝土塔筒的腐蚀环境，外表面用防护涂料涂层的产品分类、要求、试验方法、检验规则以及标志、包装和贮存等。

本标准适用陆上混凝土塔筒的外表面用保护和装饰用涂料涂层体系。风力发电机组混凝土塔筒外表面涂料涂层体系，除遵守本规程规定外，尚应符合国家现行有关标准的规定。

2 规范性引用文件

下列文件对于本文件的应用是必不可少的。凡是注日期的引用文件，仅注日期的版本适用于本文件。凡是不注日期的引用文件，其最新版本（包括所有的修改单）适用于本文件。

GB/T 1724-1979	涂料细度测定法
GB/T 1725-2007	色漆、清漆和塑料 不挥发物含量的测定
GB/T 1728-1979	漆膜、腻子膜干燥时间测定法
GB/T 1732-1993	漆膜耐冲击测定法
GB/T 1740-2007	漆膜耐湿热测定法
GB/T 1766-2008	色漆和清漆 涂层老化的评级方法
GB/T 1771-2007	色漆和清漆 耐中性盐雾性能的测定
GB/T 1865-2009	色漆和清漆 人工气候老化和人工辐射曝露 滤过的氙弧辐射
GB/T 3186-2006	色漆、清漆和色漆与清漆用原材料 取样
GB/T 5210-2006	色漆和清漆 拉开法附着力试验
GB/T 6682-2008	分析实验室用水规格和试验方法
GB/T 6742-2007	色漆和清漆 弯曲试验（圆柱轴）
GB/T 6750-2007	色漆和清漆 密度的测定 比重瓶法
GB/T 8170-2008	数值修约规则与极限数值的表示和判定
GB/T 9271-2008	色漆和清漆 标准试板
GB/T 9274-1988	色漆和清漆 耐液体介质的测定
GB/T 9278-2008	涂料试样状态调节和试验的温湿度
GB/T 9265-2009	建筑涂料 涂层耐碱性的测定
GB/T 9750-1998	涂料产品包装标志
GB/T 9755-2024	合成树脂乳液墙面涂料

- GB/T 9779-2015 复层建筑涂料
- GB/T 13491-1992 涂料产品包装通则
- GB/T 19072-2022 风力发电机组 塔架
- GB/T 30648.2-2015 色漆和清漆 耐液体性的测定 第 2 部分：浸水法
- GB/T 30981.2 涂料中有害物质限量 第 2 部分：工业涂料
- GB/T 50046-2018 工业建筑防腐蚀设计标准
- GB 50212-2014 建筑防腐蚀工程施工规范
- HG/T 2454-2014 溶剂型聚氨酯涂料（双组分）
- HG/T 4340-2012 环氧云铁中间漆
- HG/T 4566-2013 环氧树脂底漆
- HG/T 5060-2016 液化天然气（LNG）储罐用防腐涂料
- HG/T 5368-2018 聚天门冬氨酸酯防腐涂料
- JG/T 25-2017 建筑涂料 涂层耐冻融循环性测定性
- JG/T 210-2018 建筑内外墙用底漆
- JT/T 695-2007 混凝土桥梁结构表面涂层防腐技术条件
- JTS 153-2015 水运工程结构耐久性设计标准
- JTS/T 209-2020 水运工程结构防腐蚀施工规范

3 术语和定义

下列术语和定义适用于本文件。

3.1

腐蚀环境分级 corrosiveness classification

在腐蚀性介质长期作用下，根据其对混凝土塔筒劣化的程度，即外观变化、重量变化、强度损失以及腐蚀速度等因素，综合评定腐蚀性等级，并划分为微弱腐蚀、中等腐蚀和强腐蚀三个等级。

3.2

涂层设计保护年限 design protection life

在合理设计、正确施工和正常使用和维护的条件下，涂层防护不需进行大修的使用年限。

3.3

挥发性有机化合物 volatile organic compound

简称 VOC，参与大气光化学反应的有机化合物，或者根据有关规定确定的有机化合物。

3.4

封闭（底）漆 seal coat

混凝土涂层体系的第一道涂层，能够提高混凝土的表面强度，为上层的涂膜提供牢

固的基础。

3.5

中间漆 intermediate coat

封闭底漆和面漆之间的连接涂层，增强涂层体系的屏蔽性能和整体防护性能。

3.6

面漆 top coat

涂层体系的最后一道涂层，保护整个涂层体系免受环境破坏，提供可选择的颜色。

3.7

涂层体系 coating system

由分别承担一定功能的底漆和面或底漆、中间漆和面漆组成的涂层总称。

4 腐蚀环境

4.1 陆上风电混凝土塔筒的腐蚀因素主要包括大气自然环境中的碳化、工业环境下的硫化、氯离子环境、微生物腐蚀等，其他化学物质的侵蚀，以及相对湿度的影响等。

4.2 按照大气相对湿度和大气污染类型，将陆上风电混凝土塔筒，腐蚀环境分为三类，微弱腐蚀和中等腐蚀环境，强腐蚀环境，见表 1。

表 1 陆上混塔大气腐蚀环境等级

腐蚀类型	腐蚀环境等级	
	相对湿度（年平均）%	大气环境
弱腐蚀	< 75	乡村大气、城市大气
中等腐蚀	60~75	工业大气
	> 75	乡村大气、城市大气
强腐蚀	> 75	工业大气，特别是酸雨大气
	-	海洋大气、盐湖环境、高盐土环境

5 性能要求

5.1 设计使用年限

本标准陆上风电混凝土塔筒外表面用涂层，包括彩绘涂层，预期设计使用年限为 10 年以上。

5.2 产品体系

混凝土塔筒所用涂料，主要包括水性和溶剂型涂料，主要产品包括但不限于丙烯酸树脂类、环氧树脂类、聚氨酯树脂类和聚脲类等涂料产品。

5.3 涂层体系要求

除另有规定外，推荐的涂层体系应参考表 2 的要求，涂层体系性能应符合表 5 的技术要求。

表 2 推荐性涂层体系

腐蚀环境	配套涂料名称		涂层道数	微弱腐蚀环境	中等腐蚀环境	强腐蚀环境
	封闭底漆	封闭底漆				
水性体系	封闭底漆	封闭底漆	1~2 道	30	30	30
	中间漆	水性中间漆	1~2 道	-	50	100
	面漆	水性耐候面漆	1~2 道	50	50	50
溶剂型体系	封闭底漆	封闭底漆	1~2 道	30	30	30
	中间漆	溶剂型中间漆	1~2 道	-	50	100
	面漆	溶剂型耐候面漆	1~2 道	50	50	50

1 封闭底漆，可以是水性或溶剂型封闭底漆，分别与水性或溶剂型涂料配套使用；
2 底面合一的涂料体系，第一道涂层作为封闭底漆，按涂料厂商要求设计；
3 特殊情况下的潮湿面，采用湿固化封闭底漆，须满足附着力测试要求；
4 强紫外线环境下，例如高原地区，根据设计要求，也可以采用氟碳面漆、聚硅氧烷涂料或水性氟碳面漆和脂肪族聚脲面漆。

5.4 性能要求

涂料的产品性能要求，包括封闭底漆、中间漆和腻子、面漆，以及涂层体系，分别见表 3、表 4 和表 5。

表 3 腻子、封闭底漆和中间漆的性能要求

项目	指标		
	封闭底漆	中间漆	腻子
在容器中状态	搅拌时无硬块，易于混合均匀		
不挥发物含量/%	≥30	溶剂型 ≥70 水性 ≥50	--
挥发性有机化合物 (VOC) 含量/ (g/L)	水性涂料 ≤300 溶剂型涂料 ≤700	水性涂料 ≤250 溶剂型涂料 ≤540	≤150
涂膜外观	正常（漆膜均匀、无流挂、发花、针孔、开裂和剥落等异常）	正常（漆膜均匀、无流挂、发花、针孔、开裂和剥落等异常）	正常（漆膜均匀、无流挂、发花、针孔、开裂和剥落等异常）
干燥时间/h	表干	≤4	≤4
	实干	≤24	≤24
弯曲试验/mm	≤2	≤2	-
透水性/ml	≤1.0	-	-
柔韧性	-	-	直径 100mm 无裂纹
耐冲击性/cm	≥50	≥50	-

表4 面漆性能要求

项目	指标		
	水性	溶剂型	
在容器中状态	搅拌时无硬块，易于混合均匀，则可视为合格。		
冻融稳定性 ^a （3次循环） ^a	不变质		
不挥发物含量/%	水性 ≥40	溶剂型 ≥65	
细度/μm	≤40	≤40	
密度/（g/L）	商定值 ±0.05		
挥发性有机化合物（VOC）含量/（g/L）	水性涂料≤300	溶剂型涂料≤550	
施工性（包括刷涂、滚涂和喷涂）	施涂无障碍，涂膜无明显缺陷	施涂无障碍，涂膜无明显缺陷	
涂膜外观	正常（漆膜均匀、无流挂、发花、针孔、开裂和剥落等异常）		
干燥时间/h	表干	≤4	≤4
	实干	≤24	≤24
弯曲试验/mm	≤2	≤2	
耐冲击性/cm	≥50	≥50	
^a 冻融稳定性，仅适用于水性涂料的检测			

表5 涂层体系性能要求

涂层粘结强度/MPa	≥5（溶剂型），≥3（水性）	
面漆光泽（60°）/单位值	商定	
耐水性	240h 无异常	
耐碱性[饱和 Ca（OH） ₂ 溶液]	240h 无异常	
抗泛碱性	240h 无异常	
抗泛盐碱性	240h 无异常	
耐湿冷热循环性（10次）	无异常	
耐人工气候老化性能 ^a	白色和浅色	单组分 800h，双组分 1000h，变色≤2级，失光≤2级，粉化≤2级，不起泡，不脱落，不开裂
	其他色	单组分 800h，1000h 变色≤3级，失光≤3级，粉化≤2级，不起泡，不脱落，不开裂
抗氯离子渗透性 ^b （30d）	≤5.0×10 ⁻³ mg/（cm ² ·d）	
^a 强紫外线环境下可选用氟碳面漆、水性氟碳面漆或聚硅氧烷涂料、脂肪族聚脲面漆等，耐人工气候老化性能要求通过 3000 小时测试		
^b 处于海边、盐湖附近或盐碱地环境的混凝土塔筒，或其他受氯离子腐蚀严重影响区域必检项目，其他区域不作强制性要求		

5.5 有害物质限量

陆上风电混凝土塔筒用外表面腻子、封闭底漆、底漆、中间漆和面漆的有害物质限量应符合表 6 的规定。

表 6 陆上风电混凝土塔筒用外表面涂料有害物质限量

项 目		限量值
苯含量 ^a （限溶剂型涂料）/%		≤0.1
甲苯与二甲苯（含乙苯）总和含量（限溶剂型涂料）/%		≤35
卤代烃总和含量（限二氯甲烷、三氯甲烷、四氯化碳、1,2-二氯乙烷、1,1,2-三氯乙烷、1,2-二氯丙烷、1,2,3-三氯丙烷、三氯乙烯、四氯乙烯）/%		≤1
多环芳烃总和含量/(mg/kg) (限萘、蒽)		≤500
甲醇含量 ^a （限无机类涂料、辅助材料）/%		≤1
乙二醇醚及其醚酯总和含量 ^a （水性涂料、溶剂型涂料）/% （限乙二醇甲醚、乙二醇甲醚醋酸酯、乙二醇乙醚、乙二醇乙醚醋酸酯、乙二醇二甲醚、乙二醇二乙醚、二乙二醇甲醚、三乙二醇甲醚）		≤1
重金属含量/（mg/kg）	铅（Pb）	≤1000
	镉（Cd）	≤100
	六价铬（Cr VI）	≤1000
	汞（Hg）	≤1000
^a 按产品明示的施工状态下的施工配比混合后测度，如多组分的某组分的使用量为某一范围时，应按施工状态下的施工配比规定的最大比例混合后进行测定，水性涂料所有项目均不考虑水的稀释比例。		

6 试验方法

6.1 取样

产品按 GB/T 3186 的规定取样，也可按商定方法取样。取样量根据检验需要确定。

6.2 试验环境

除另有规定外，试验样板和样块的状态调节和试验温度、相对湿度应符合 GB/T 9278 的规定。

混凝土样块应采用强度等级不低于 C70 的混凝土试块，应采取标准养护，养护龄期不低于 28d。试验时，在深度 20mm 的厚度层内，含水率不应大于 6%。当设计对含水率或表面潮湿度有特殊要求时，应按设计要求进行。

6.3 试验样板和样块的制备

6.3.1 试验用底材和底材处理

除另有规定，涂料产品和涂层检验用试板试块的材质见表 7 和表 8。

马口铁板和无石棉纤维水泥平板的材质和处理应符合 GB/T 9271 的规定。

强度不低于 C70 的混凝土试块浇注后，经 28 天养护，选取混凝土试块任一个侧面进行打磨，除去表面浮浆等不牢物，用洁净淡水清洁。可参考 JTS/T 209-2020 条文 4.3 进行表面处理。

表 7 涂料产品性能样板和样块的制备

检验项目	底材材质	底材尺寸/mm	涂装要求
干燥时间、涂膜外观、耐弯曲性、耐冲击性（除腻子外的产品）	马口铁板	120 × 50 × (0.2~0.3)	各类水性或溶剂型封闭底漆或底漆等，喷涂 1 道，喷涂一道、干膜厚度为 23 μm ±3 μm ；中间漆，喷涂 1 道，干膜厚度为 32 μm ±3 μm 。面漆喷涂一道，干膜厚度为 15 μm ±3 μm 。涂膜外观、耐弯曲性、耐冲击性项目的养护期为 48h。
干燥时间，涂膜外观，柔韧性（腻子产品）	马口铁板	155 × 85 × (0.2~0.3)	用 0.5mm 厚的金属模型板刮涂 1 道，涂膜外观、柔韧性的养护期为 24h。

表 8 涂层性能样板和样块的制备

检验项目	底材材质	底材尺寸/mm	涂装要求
附着力	强度等级 C70 的混凝土试块 ^a	100 × 100 × 100	根据相应涂料配套体系进行制板、其施涂方式、涂装道数、涂装间隔时间、涂层厚度等要求由涂料供应商提供（配套涂料品种、最低干膜厚度等要求应符合表 1 的要求，可不施涂腻子）养护期为 168 小时。
耐碱性	强度等级 C70 的混凝土试块	100 × 100 × 100	
	无石棉纤维水泥平板	150 × 70 × (4~6)	
抗泛碱性	强度等级 C70 的混凝土试块	100 × 100 × 100	
抗泛盐碱性	强度等级 C70 的混凝土试块	100 × 100 × 100	
抗氯离子性能	70g/m ² 的 A4 纸	150 × 150	
涂膜外观、透水性、耐水性、耐湿冷热循环性、耐人工气候老化性等	无石棉纤维水泥平板	150 × 70 × (4~6)	
^a 混凝土试块的尺寸大小，也可以根据实际需求浇筑，例如 150mm × 150mm × 150mm			

6.3.2 试样准备

按产品规定的组分配比混合均匀并放置规定的熟化时间后制板。

6.3.3 制板要求

除另有规定外，产品性能样板的制备按表 7 和表 8 的规定进行。涂层性能样板制备的膜厚根据同时施涂的钢板的厚度进行控制，涂层厚度的测定按 GB/T 13452.2 的规定进行。

6.4 涂料性能试验操作方法

6.4.1 在容器中状态

打开容器，用调刀或搅棒搅拌均匀，允许容器底部有沉淀。若经搅拌易于混合，则评“搅拌后均匀无硬块”。双组分涂料的主剂和固化剂则分别进行检验，并检测混合搅拌后状态。

6.4.2 不挥发物含量

按 GB/T 1725-2007 的规定进行，双组分涂料的主剂和固化剂混合后进行检验。烘烤温度为 $105\pm 2^{\circ}\text{C}$ ，烘烤时间为 2h，试样量约 2g。

6.4.3 VOC 含量

水性涂料按 GB 30981.2 中 6.2.2.3 中进行，溶剂型涂料按 GB 30981.2 中 6.2.2.4 进行。

6.4.4 干燥时间

按 GB/T 1728-1979 的规定进行，其中表干按乙法进行，实干按甲法进行。

6.4.5 涂膜外观

样板或样块在散射日光下目视观察，如果涂膜均匀，无流挂、发花、针孔、开裂和剥落等涂膜弊病，则评为“正常”。

6.4.6 弯曲试验

按 GB/T 6742-2007 的规定进行。

6.4.7 透水性

参照 GB/T 9755-2024 附录 B 的规定进行。

6.4.8 柔韧性

按 GB/T 1748-1979 的规定进行。

6.4.9 耐冲击性

按 GB/T 1732-1993 的规定进行。

6.5 涂层体系性能操作方法

6.5.1 一般规定

除另有规定外，所有试剂均为化学纯及以上，所用水为符合 GB/T 6682 规定的三级水，试验用溶液在试验前预先调整到试验温度。

6.5.2 涂膜外观

样板或样块在散射日光下目视观察，如果涂膜均匀，无流挂、发花、针孔、开裂和剥落等涂膜弊病，则评为“正常”。

6.5.3 涂层粘结强度

按附录 A 进行（参照 JTS153-2015 附录 F.3），按 GB/T 5210-2006 规定进行，采用直径为 20mm 的试柱。溶剂型涂料产品体系要求不小于 5MPa，水性涂料产品体系要求不小于 3MPa。

6.5.4 耐碱性

按 GB/T 9265-2009 的规定进行。也可以把混凝土试块六个面全部按要求涂漆，浸没于饱和氢氧化钙溶液中。三块试板或试块中至少有两块未出现起泡、开裂、剥落、掉粉、明显变色等涂膜病态现象，则评为“无异常”。

6.5.5 耐水性

按 GB/T 30648.2 的规定进行。将 3 块试板浸入同一水槽中进行部分浸泡试验至规定的时间，水温（ 50 ± 2 ）℃，涂膜不进行人工破坏，不开启水循环和通气系统。在 GB/T 37356 中规定的自然日光或人造日光下目视观察试板，3 块试板中至少有 2 块未出现起泡、开裂、剥落等涂膜缺陷。如出现涂膜缺陷按 GB/T 1766 进行描述。

6.5.6 抗泛碱性

按附录 B 进行测试（参照 GB/T 9755-2024 附录 A）。判定时观察试板中间区域，观察面积为 $110\text{mm}\times 50\text{mm}$ （以试板的长边向内各扣除 10mm，短边向内各扣除 20mm 的面积为准），视铁蓝变色（由蓝色变为棕黄色）面积的百分比，5 块试板中有 3 块试板变色面积均不大于 10%判定为无异常。

6.5.7 抗泛盐碱性

按附录 C 进行测试（（参照 GB/T 9755-2024 附录 A））。结果判定时观察试板中间区域，观察面积为 $110\text{mm}\times 50\text{mm}$ （以试板的长边向内各扣除 10mm，短边向内各扣除 20mm 的面积为准），视铁蓝变色（由蓝色变为棕黄色，泛白或表面析出白色结晶物）面积的百分比，5 块试板中有 3 块试板表面析出的白色结晶或变色面积均不大于 10%判定为无异常。

6.5.8 抗氯离子渗透性能

按附录 D（参照 JTS153-2015 附录 F.2）进行。混凝土试块强度不低于 C70。

6.5.9 耐湿冷热循环性

按 JG/T 25-2017 的规定进行，共 10 次循环（ $23^{\circ}\text{C}\pm 2^{\circ}\text{C}$ ）水中浸泡 18 小时， $-20^{\circ}\text{C}\pm 2^{\circ}\text{C}$ 冷冻 3 小时， $50^{\circ}\text{C}\pm 2^{\circ}\text{C}$ 热烘 3 小时为一次循环。循环完成后，在散射日光下目视观察。如果 3 块试板中有 2 块未出现起泡、开裂、剥落、掉粉、明显变色、明显失光等涂膜弊病现象，则评为“无异常”。如果出现以上涂膜弊病现象，按 GB/T 1766 进行描述。

6.5.10 耐湿热性

按 GB/T 1740-2007 的规定进行。如果出现起泡、生锈、脱落等涂膜弊病现象，按 GB/T 1766 进行描述。

6.5.11 耐人工气候老化

按 GB/T 1865-2009 中循环 A 的规定进行。结果评定按 GB/T 1766 进行。

7 检验和质量控制

7.1 检验分类

7.1.1 产品检验分为出厂检验和型式检验。

7.1.2 出厂检验项目包括在容器中状态、不挥发物含量、干燥时间、涂膜外观等。

7.1.3 型式检验项目包括本标准所列的全部技术要求。在正常生产情况下，耐湿冷热循环性每3年进行一次，耐人工气候老化性每5年进行一次。其余项目每年至少检验一次。

7.2 结果判定

7.2.1 检验结果的判定按 GB/T 8170-2008 中修约值比较法进行。

7.2.2 应检项目的检验结果均达到本文件要求时，该产品判定为合格。

8 标识、包装及贮存

8.1 标识

按 GB/T 9750 的规定进行。对于由双组分配套组成的涂料，包装标志上应明确各组分配比。应在包装标志上明示产品可以运输、贮存、使用的温度范围。

8.2 包装

溶型涂料按 GB/T 13491 中一级包装要求的规定进行，水性涂料按 GB/T 13491 中二级包装要求的规定进行。

8.3 贮存

产品贮存时应保证通风、干燥，防止日光直接照射，并应隔绝火源，远离热源。冬季时应采取适当防冻措施。产品应根据类型定出贮存期，并在包装标志上明示。

附录 A

(规范性)

粘结强度

A.1 试验仪器设备和化学试剂应满足下列要求:

- (1) 涂层拉开式附着力测定仪, 量程为 0~20MPa, 测量精度 0.01 MPa;
- (2) 混凝土表面含水率测定仪, 量程为 0~20%;
- (3) 涂层湿膜厚度仪, 量程为 0~500 μm ;
- (4) 超声波涂层测厚仪或显微镜式测厚仪, 量程为 0~2000 μm , 测量精度 2 μm ;
- (5) 化学纯试剂配制的 3%氯化钠溶液。

A.2 涂层粘结强度室内试验应符合下列规定。

A.2.1 混凝土试块制作应满足下列要求:

- (1) 成型边长为 100~150mm \times 100~150mm \times 100~150mm 混凝土试块共 5 个;
- (2) 混凝土试块标准养护 28d;
- (3) 混凝土强度等级不低于 C70

A.2.2 涂层的涂装面应选取混凝土试块的侧面进行打磨, 除去表面浮浆等不牢物, 用洁净淡水清洁; 进行湿表面粘结强度试验时, 试件表面处理后浸泡在清水中; 进行干表面涂料粘结强度试验时, 试件表面处理后放置在室内阴干。

A.2.3 混凝土涂层试件应按涂层配套体系和涂料使用说明书要求分别涂装各层涂料。

A.2.4 涂装过程中应使用涂层湿膜仪测定各涂层的湿膜厚度, 控制涂层的干膜总厚度。

A.2.5 表干涂层试件制作应按下列步骤进行:

- (1) 混凝土试块在室内常温条件下干燥, 使混凝土表面含水率不大于 6%;
- (2) 涂装完成后, 涂层试件室内养护 7d。

A.2.6 表面潮湿涂层试件制作应按下列步骤进行:

(1) 接 5 个混凝土试块从清水中捞起, 用湿布抹去混凝土表面明水, 保持表湿状态, 然后进行涂装; 每涂装 1 道涂层后, 经 4h, 将试件浸没于 3%氯化钠溶液中, 直至使用说明书要求的时间间隔, 从水中捞起, 按第 (1) 项的步骤进行处理后涂装下一道涂层;

- (2) 涂装完成后, 经 4h, 将试件浸没在 3%氯化钠溶液中 12h;
- (3) 取出试件, 在室内养护 12h 后, 再将试件浸没在 3%氯化钠溶液中 12h;
- (4) 涂层试件按照浸泡和室内交替进行养护 7d。

A.2.7 室内试验环境应满足下列要求:

- (1) 温度为 (23 \pm 2) $^{\circ}\text{C}$;
- (2) 相对湿度为 45%~55%。

A.2.8 涂层粘结强度测定应按下列步骤进行:

- (1) 取表面干燥区或表面潮湿区涂层各 3 个，在每一个试件涂层表面随机找 3 个测点，测点边长为 30mm×30mm；
- (2) 用零号细砂纸将每测点的涂层面轻轻打磨粗糙，用丙酮或酒精等溶剂清洁；
- (3) 用涂层拉开法附着力测试仪的锭子按上述方式打磨和清洁；
- (4) 用高强度胶黏剂将锭子粘贴在涂层，并用适当方式固定；
- (5) 高强度胶黏剂硬化后，用套筒式割刀将锭子周边涂层切除，深度达到混凝土基层，使其与周边外围的涂层完全分离；
- (6) 用涂层拉开法附着力测定仪拉拨测点上的锭子，记录每个测点读数。

A.3 试验结果的评定应满足下列要求：

- (1) 锭子底面有 75%及以上的面积附着涂层或混凝土，则测点数据有效；
- (2) 如果底面只有 75%以下的面积黏有涂层或混凝土等物体，而且拉力小于 5MPa，则在该测点附涂层上重新做附着力试验；
- (3) 表面干燥或表面潮湿涂层试件各取 9 个测点的算术平均值作为涂层附着力强度测定结果，精确至 0.1MPa。

附录 B

(规范性)

抗泛碱性试验

B.1 试验准备

B.1.1 2% PVA-铁蓝水溶液的配制应符合下列规定：

(1) 配制 2%PVA（粉状聚乙烯醇 1788）水溶液

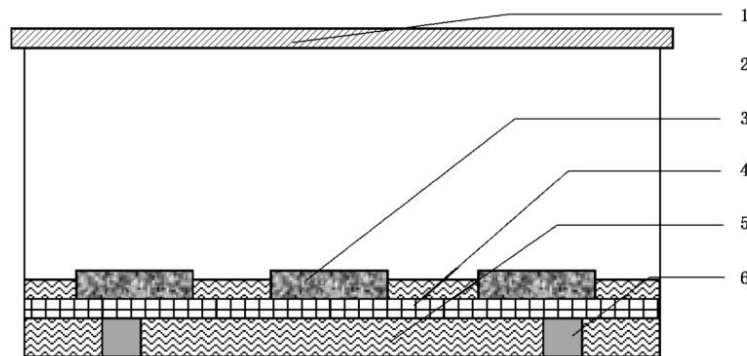
按计算量将水加入容器中，在高速搅拌下缓慢加入粉状聚乙烯醇（1788），待聚乙烯醇加完后，继续在高速搅拌下充分搅拌，溶液中如无团、块状物存在时可出料，80 目滤网过滤后，于 6.2 规定的试验环境下静置备用，贮存期不超过 30d，期间如发生团聚、沉淀等现象，可采用低速机械搅拌后使用。

(2) 按计算量将配制好的 2%PVA 水溶液加入容器中，边搅拌边加入符合 HG/T 3001-1999 规定的 LA09-03 铁蓝颜料，2%PVA 水溶液与铁蓝颜料的质量比应为 4:1，高速搅拌 10min~15min 至均匀，出料后于规定的试验环境下静置备用，贮存期不应超过 15d。铁蓝颜料宜统一供应。

B.1.2 按规定制备试板，在第 6 天采用石蜡封边（两道且每边宽度均不超过 10mm）并在底漆表面刷涂符合规定的溶液，刷涂质量为 (0.4 ± 0.1) g。

B.1.3 试验溶液为 2%NaOH 水溶液，每次试验前配制。

B.1.4 试验容器：试验应在不加盖的平底箱（塑料或其他耐碱材质）中进行，箱的尺寸为 (600 ± 50) mm \times (400 ± 50) mm \times (250 ± 50) mm，箱内底部放置多孔（孔隙率大于 50%）隔板（塑料或其他耐碱材质），多孔隔板应垫起，垫起的高度为 10mm~15mm。如图 B.1 所示。



标引序号说明：

- 1—新闻纸；
- 2—胶带；
- 3—试板；
- 4—多孔隔板；
- 5—试验溶液；
- 6—垫块

图 B.1 试验容器剖面示意图

B.2 试验步骤

B.2.1 将试验溶液加入规定的容器中，试验溶液液面略高于垫起的多孔隔板。

B.2.2 将按规定制备的试板小心放入容器中，涂刷有铁蓝的底漆面向上，试验溶液浸没试板的高度应大于试板厚度的 2/3，确保在试验周期内试板底面均被试验溶液充分浸润。用符合 GB/T1910 规定的密度为 $(0.045\sim 0.051)$ kg/m³ 的新闻纸将箱口覆盖并用胶带沿周边密封好。

B.2.3 每个样品平行制备 5 块，按规定的试验时间进行，试验结束后取出试板，试板应立放，保证试板通风并完全干燥，在规定的试验环境下放置 24h 后观察结果。

B.2.4 试验箱在试验周期内不应被触碰（可置于不被触碰的位置），一旦溶液漫过试板表面，该次试验作废。放置试板至溶液中时，溶液不应沾污试板表面，如果有小面积沾污应及时用记号笔画圈标记。试验完成后该位置不予观察。试验周期内不应揭开封盖的新闻纸。完成试验取出试板时，试验溶液不应沾污试板表面，如果有小面积沾污应及时用记号笔画圈标记，试板干燥后该位置不予观察。

B.3 结果判定

判定时观察试板中间区域，观察面积为 110mm×50mm（以试板的长边向内各扣除 10mm，短边向内各扣除 20mm 的面积为准），视铁蓝变色（由蓝色变为棕黄色）面积的百分比，5 块试板中有 3 块试板变色面积均不大于 10%判定为无异常。

附录 C

(规范性)

抗泛盐碱性试验

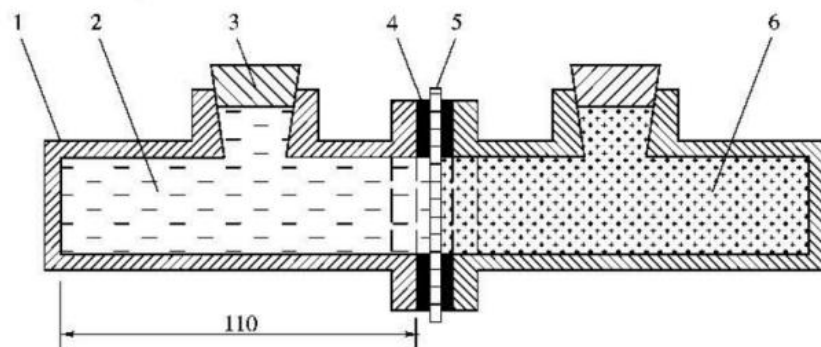
- C.1 按照规定的方法配制 PVA-铁蓝水溶液。
- C.2 按照规定的方法制备试板。
- C.3 试验溶液为盐碱混合水溶液，配制比例为 NaOH:Ca(OH)₂:CaCl₂:水=2:2:0.012:96 (质量比)，混合后静置至室温，每次试验前配制。
- C.4 采用规定的试验容器
- C.5 试验步骤同 B.2。
- C.6 结果判定时观察试板中间区域，观察面积为 110mm×50mm (以试板的长边向内各扣除 10mm，短边向内各扣除 20mm 的面积为准)，视铁蓝变色 (由蓝色变为棕黄色，泛白或表面析出白色结晶物) 面积的百分比，5 块试板中有 3 块试板表面析出的白色结晶或变色面积均不大于 10%判定为无异常。

附录 D (规范性) 抗氯离子渗透性试验

D.1 试验仪器设备和化学试剂应满足下列要求:

- (1) 试验装置如图 B.1 所示;
- (2) 有机玻璃试验槽, 内径为 40mm~50mm;
- (3) 涂层湿膜厚度仪, 量程为 0~500 μm ;
- (4) 超声波涂层测厚仪或涂层显微镜测厚仪, 量程为 0~2000 μm , 精度 $\pm 2\mu\text{m}$;
- (5) 化学纯试剂配制的 3%氯化钠溶液;
- (6) 符合标准的蒸馏水或去离子水;
- (7) 配备其他材料, 纯棉纸、玻璃板、硅橡胶或树脂密封材料等。

单位为毫米



标引序号说明:

- 1—试验槽;
- 2—3%氯化钠溶液;
- 3—硅橡胶塞;
- 4—硅橡胶或树脂密封材料;
- 5—涂层片试件;
- 6—蒸馏水或去离子水。

图 D.1 抗氯离子渗透性试验装置示意图

D.2 试验步骤

D.2.1 涂层片试件的制作应按下列步骤进行:

- (1) 裁剪 3 张边长为 150mm \times 150mm 的纯棉或其他类似材料作涂层片基层;
- (2) 平铺基层在玻璃板上, 按照涂层配套体系和涂料使用说明书要求, 依次涂装各层涂层;
- (3) 每道涂料施涂后, 立即将涂层片掀离玻璃板悬挂, 经 24h 再涂下道涂料;

(4) 涂装过程中有湿膜厚度仪检测各涂层膜厚度，控制涂层的干膜总厚度在规定的范围内

(5) 涂层片试件悬挂在室内自然养护 7d;

(6) 用超声波测厚仪或涂层显微镜式测厚仪测量涂层片干膜总厚度。

D.2.2 涂层抗氯离子渗透性试验应按下列步骤进行:

(1) 涂层片剪成直径为 (60 ± 2) mm 的试件，按图 B.1 所示方法安装;

(2) 涂层片涂漆的一面朝 3%氯化钠溶液，基层面朝向蒸馏水或去离子水;

(3) 3 个涂层片试件为 1 组，室内常温条件下进行试验 30d;

(4) 测定蒸馏水或去离子水中的氯离子重量。

D.3 试验结果计算应符合下列规定

D.3.1 涂层抗氯离子渗透量应按下列式计算:

$$P_{\text{Cl}^-} = \frac{W_{\text{Cl}^-}}{tA_p}$$

式中: P_{Cl^-} — 涂层抗离子渗透量, $\text{mg}/(\text{cm}^2 \cdot \text{d})$;

W_{Cl^-} — 蒸馏水或去离子水中的氯离子重量, mg ;

t — 试验时间, d ;

A_p — 涂层片接触氯化钠溶液的面积, cm^2

D.3.2 涂层抗氯离子渗透量应按下列式计算:

(1) 同组 3 个试件氯离子渗透量的算术平均值;

(2) 同组 3 个试件氯离子渗透量的最大值或最小值, 与中间值之差有一个超过平均值的 20%时, 取中间值;

(3) 同组 3 个试件氯离子渗透量的最大值或最小值, 与中间值之差均超过平均值的 20%时, 该组数据无效

(4) 涂层抗氯离子渗透性计算精确到 $0.1 \times 10^{-3} \text{mg}/(\text{cm}^2 \cdot \text{d})$

附录 E (规范性)

表面处理与涂装工艺要点

E.1 气候条件

混塔外表面进行涂覆时，要注意环境温度、相对湿度和表面温度等气候条件：

- (1) 雨雪天、雾天，表面有露水时，不能进行涂漆；
- (2) 相对湿度不能大于 85%，底材温度要高于露点温度至少 3℃ 以上；
- (3) 涂料产品最好在 5~35℃ 的时候进行施工；
- (4) 水性涂料的最低施工温度不能低于 5℃；
- (5) 可以低温施工的涂料，要注意混凝土表面结冰冻霜情况，须等表面升温融化并干燥后才能进行涂料施工。

E.2 底材要求

混塔表面涂料涂覆前，须先进行修整处理，包括表面污物、松散物质、裂缝、接缝、剥落和孔洞等。

- (1) 合适的清洁剂去除油污（如果存在）；
- (2) 机械工具轻微打磨表面，去除表面污物、松散物质，磨平接缝凸出等；
- (3) 压缩空气或其他合适的方法清理表面灰尘和其他污物；
- (4) 对于表面 $\geq 5\text{mm}$ 的孔眼，以及明显的裂缝等，须用合适的修补材料进行封堵，并用砂纸打磨表面，修补材料要有足够的附着力并与后续涂料有良好的相容性；
- (5) 对于表面粗糙度不作明确要求，但要保证后续涂层在混塔表面的附着力；
- (6) 表面含水率须 $\leq 6\%$ ，除非设计有特殊要求。

E.3 涂装工艺要点

E.3.1 涂料配制

涂料的配制按下列要求：

- (1) 涂料应用动力工具充分搅拌均匀后方可施工，对于双组分或多组分涂料应先将各个组分分别搅拌均匀，再按比例配制，再用动力工具搅拌均匀；
- (2) 混合好的双组分涂料，按照涂料产品说明书的规定进行熟化；
- (3) 涂料配制好后，使用时间要按产品说明书规定的适用期进行。

E.3.2 涂覆方法

混塔外表面涂料的涂覆，场地上环片或环状塔筒，以及安装现场的修补，可以采用喷涂或滚涂的方法施工。