

附件 2

“燃气杯”第六届燃气行业职业技能竞赛
《燃气管网运行工》工种

技
术
方
案

第六届燃气行业职业技能竞赛组委会

2026 年 01 月

《燃气管网运行工》竞赛技术方案

一、竞赛项目名称

“燃气杯”第六届燃气行业职业技能竞赛燃气管网运行工种竞赛项目。

二、竞赛标准

本次竞赛标准参考了以下内容：

1. 现阶段我国燃气行业生产运营技术发展现状；
2. 现阶段我国城市燃气行业“燃气管网运行工”实际工作内容；
3. 《燃气工程项目规范》GB55009-2021；
4. 《城镇燃气设施运行、维护和抢修安全技术规程》GB51474-2025；
5. 《城镇燃气设计规范》GB50028-2006(2020年版)；
6. 第五届“燃气杯”职业技能大赛燃气调压工种竞赛技术方案；
7. GZB 国家职业标准《燃气储运工》职业编码 6-28-02-01，职业技能标准（三级/高级工）和部分（二级/技师）技能要求为基础。

三、竞赛内容

1. 理论知识竞赛内容

与本工种相关的基础认知及专业技术知识等；包括但不限于相关的国家法律法规、技术规范、燃气基础、专业技能、职业道德。题库共有 790 道题。其中：单选题（300 道题）、多

选题（260 道题）和判断题（230 道题）。详见附件 2.1，供选手参考复习。

2. 实际技能竞赛内容

（1）对中低压直接作用式带切断调压设备进行检修、保养、调试，对调压系统进行运行。为现场实际操作，现场将提供一套撬装 2+0 调压系统（标注有 1#路，2#路）及相关工具（附件 5）；调压系统为带气系统，气源为压缩空气，进口端为中压 B，出口端为低压。

（2）主要评分要点：①考核选手对工器具的使用能力。②考核选手对主路（运行路）和副路（备用路）的判断能力。③考核选手对工艺流程和操作的熟练程度。④考核选手对切断阀检修保养（盲拆盲装）、调试作业质量和操作熟练程度，单路主调压器的拆装。⑤考核选手调节切断压力、放散压力，运行压力的质量和操作熟练程度。

四、竞赛时间

1. 理论知识竞赛时间为 60 分钟；
2. 实际操作技能竞赛为 80 分钟，其中工器具准备时间为 5 分钟，设备拆装及检修、运行为 75 分钟。

五、竞赛试题

1. 理论试题：满分 100 分，占总成绩的 30%，考试方式手机 APP。

理论试题从附件 2.1 题库中抽取组题，为单项选择，多项选择，判断题，其中：单项选择 80 题每题 0.5 分；多项选择 30 题每题 1 分（少选、多选、错选不得分）；判断题 60 题每

题 0.5 分，满分 100 分。

2. 实操试题：满分 100 分，占总成绩的 70%。对中低压直接作用式带切断调压设备进行检修、保养、调试，对调压系统进行运行，满分 100 分。

评分标准：根据评分细则，完成考核内容，包括：着装、工器具准备、操作时间；中低压直接作用式区域用调压器对主路（运行路）和副路（备用路）的判断能力，考核选手对工艺流程和操作的熟练程度，安全切断阀及单路调压器的检修、保养及调试，安全放散阀的调试；压力等仪表的正确使用和识读；维修、运行工具的正确使用；对调压系统的正确操作程序。未满足项则扣分。

竞赛实际操作场地工艺管道与设备的运行、维护制度和操作规定参见附件 2.2；操作流程及要求详见附件 2.3；竞赛工艺详见附件 2.4。

3. 如竞赛成绩出现同分，以实际操作时间较短者排名为先。

六、竞赛使用设备

竞赛使用设备为中低压直接作用式 2+0 调压器（标注有 1#路，2#路）及附属安全放散阀、安全切断阀、过滤器及压力表。调压设备见附件 2.5。

七、大赛使用工具及材料

工具及材料由大赛提供。操作用工具见附件 2.5。

八、竞赛场地要求

本次竞赛场地长为 5 米，宽为 4 米。

九、参赛选手着装

1. 参赛选手着工装参赛。工装、个人防护用品（安全帽、线手套除外）自备。
2. 参赛选手工装严禁印有**参赛单位名称**。

十、备注说明

本次竞赛所使用设备为 2+0 型调压器，使用两台上海飞奥（NORVAL495 DN50）1+1 型调压器改造组成；设备改造相关图纸及技术标准已由上海飞奥出具工艺系统图和总装外形图，由中燃协职业技能竞赛组委会统一发布出具，详见附件 2.6。

附件：2.1-竞赛理论题库

2.2-竞赛场地工艺管道与设备运行、维护制度和操作要求

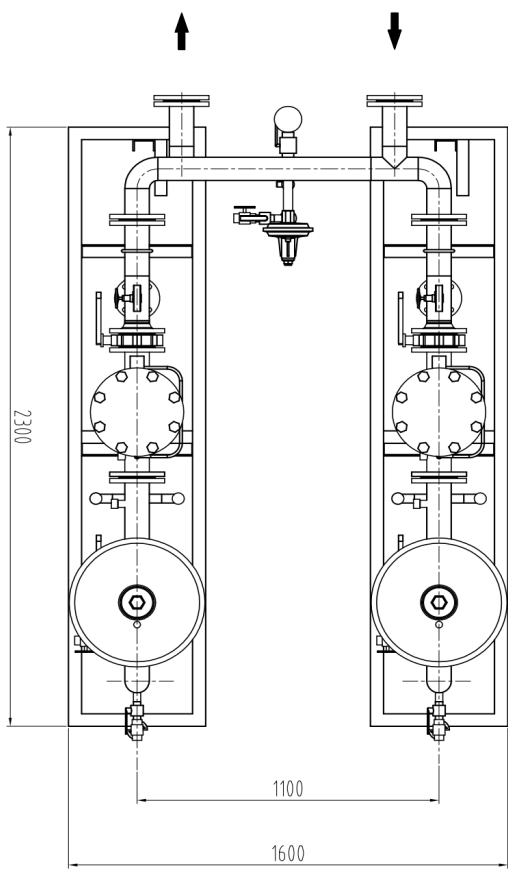
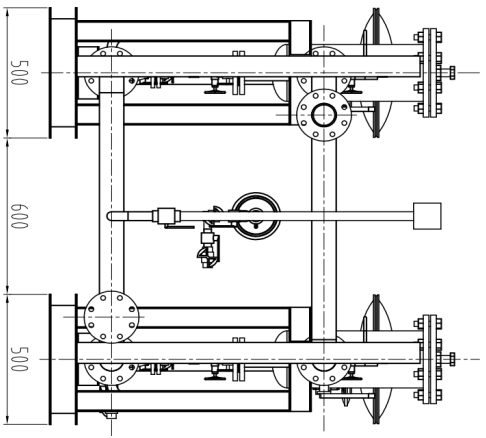
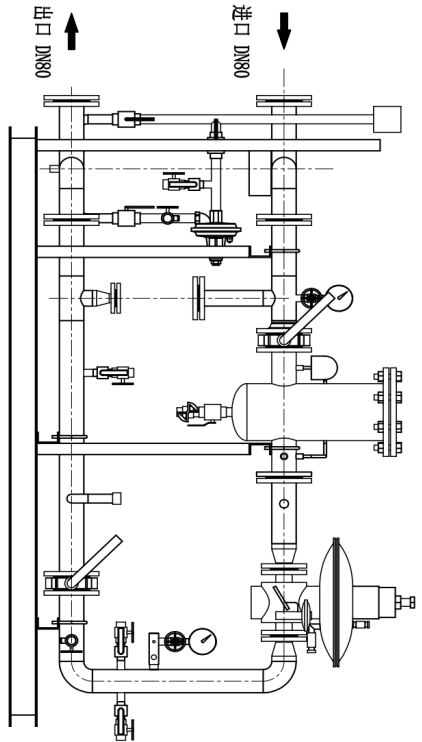
2.3-竞赛操作程序及指导书

2.4-设备工艺及总装外型图

2.5-调压设备、工具及操作

2.6-设备改造说明

(图例)



序号	代号	名称	规格	数量	备注												
<table border="1"> <tr> <td>设计</td> <td>设计</td> <td>审核</td> <td>审核</td> <td>批准</td> <td>批准</td> </tr> <tr> <td>张明</td> <td>张明</td> <td>张明</td> <td>张明</td> <td>张明</td> <td>张明</td> </tr> </table>						设计	设计	审核	审核	批准	批准	张明	张明	张明	张明	张明	张明
设计	设计	审核	审核	批准	批准												
张明	张明	张明	张明	张明	张明												
<table border="1"> <tr> <td>单位名称</td> <td>上海飞越电气设备有限公司</td> </tr> <tr> <td>产品名称</td> <td>充气高压设备-装配图</td> </tr> <tr> <td>图号</td> <td>CF-01BAZ</td> </tr> <tr> <td>比例</td> <td>1:1</td> </tr> <tr> <td>日期</td> <td>2012.12.12</td> </tr> <tr> <td>共 1 页</td> <td>第 1 页</td> </tr> </table>						单位名称	上海飞越电气设备有限公司	产品名称	充气高压设备-装配图	图号	CF-01BAZ	比例	1:1	日期	2012.12.12	共 1 页	第 1 页
单位名称	上海飞越电气设备有限公司																
产品名称	充气高压设备-装配图																
图号	CF-01BAZ																
比例	1:1																
日期	2012.12.12																
共 1 页	第 1 页																

审核日期	
审核人	



附件 2.1

竞赛理论题库

一、判断题：

1. 将物体一个方向的面及其两个坐标轴与投影面平行，投影线与投影面斜交进行投影而得到的图称为轴测斜投影图。

A. 正确

B. 错误

(正确答案:A)

2. 画管道斜等轴测图常把 OX 轴选定为前后走向的轴。

A. 正确

B. 错误

(正确答案:B)

3. 机械零件图中，1:2 的比例表示将零件实际尺寸放大 2 倍画在图纸上。

A. 正确

B. 错误

(正确答案:B)

4. 斜等测图的画法为左右平画平，上下竖画竖，前后东北斜，斜度四十五。

A. 正确

B. 错误

(正确答案:A)

5. 三视图的投影关系的归纳为：俯视图（水平面、平面）与左视图（侧平面、侧面）关系是长对正。

A. 正确

B. 错误

(正确答案:B)

6. 平面倾斜于投影面时，它的投影为缩小了的平面。

A. 正确

B. 错误

(正确答案:A)

7. 平行投影法是指斜投影法。

A. 正确

B. 错误

(正确答案:B)

8. 三视图是通过对一个物体的三个方向的正投影得到的，反之，三个视图反映了同一个物体的不同侧面。

A. 正确

B. 错误

(正确答案:A)

9. 恒定流不一定是均匀流。

A. 正确

B. 错误

(正确答案:A)

10. 管道中的流体速度与管径大小的改变无关。

A. 正确

B. 错误

(正确答案:B)

11. 当 $Re \geq 3500$ 时，燃气在管道内的流动处于紊流。

A. 正确

B. 错误

(正确答案:A)

12. 管道的不直度超过允许限度时，可以用冷态法和加热法进行校正。

A. 正确

B. 错误

(正确答案:A)

13. 25号钢的平均含碳量为0.25%。

A. 正确

B. 错误

(正确答案:A)

14. 球墨铸铁是常用铸铁中机械性能最好的一种铸铁。

A. 正确

B. 错误

(正确答案:A)

15. 金属材料的塑性越好，变形抗力越大，金属的锻造性能越好。

A. 正确

B. 错误

(正确答案:B)

16. 淬火钢在回火时，抵抗软化的能力称为钢的回火稳定性。

A. 正确

B. 错误

(正确答案:A)

17. 居民生活用燃气计算流量可按所有燃具额定流量之和直接计算。

A. 正确

B. 错误

(正确答案:B)

18. 燃气输配系统的压力级制选择无需考虑地形地貌。

A. 正确

B. 错误

(正确答案:B)

19. CO₂气体保护焊所用的CO₂是还原性气体，对焊缝无氧化作用。

A. 正确

B. 错误

(正确答案:B)

20. 高压燃气管道与 35kV 以上电压等级电杆（塔）基础的水平净距不应小于 5m。

A. 正确

B. 错误

（正确答案:A）

21. 在串联电路中，总电压不变的情况下串联的电阻数愈多，则总电阻值愈大，总电流值愈小。

A. 正确

B. 错误

（正确答案:A）

22. 地下燃气管道埋设深度在水田下时，不得小于 0.6m。

A. 正确

B. 错误

（正确答案:B）

23. 设备操作人员的四懂是：懂结构、懂原理、懂性能、懂用途。

A. 正确

B. 错误

（正确答案:A）

24. 在进行气焊作业时，先开氧气点火后再开乙炔气。

A. 正确

B. 错误

（正确答案:B）

25. 调压站的通风换气次数每小时不应小于 1 次。

A. 正确

B. 错误

（正确答案:B）

26. 燃气管道的防腐等级是根据压力等级而确定的，压力越高防腐等级越高。

A. 正确

B. 错误

(正确答案:B)

27. 燃气燃烧所产生的烟气可以直接排放在室内。

A. 正确

B. 错误

(正确答案:B)

28. 水平管的倾斜程度称作管道坡度。

A. 正确

B. 错误

(正确答案:A)

29. 管道两侧及管顶以上 0.5m 内的回填土,不得含有碎石、砖块等杂物,且不得用灰土回填。

A. 正确

B. 错误

(正确答案:A)

30. 室内燃气管道暗埋部分可以有机械接头。

A. 正确

B. 错误

(正确答案:B)

31. 燃气管道进行压力试验时,由于受打压设备的条件限制,可不做强度试验只做气密性试验。

A. 正确

B. 错误

(正确答案:B)

32. 城市燃气有的有臭味,有的无臭味,无臭味的更好,因为毒性也小。

A. 正确

B. 错误

(正确答案:B)

33. 检查室内燃气管网是否泄漏的有效的方法是用明火。

A. 正确

B. 错误

(正确答案:B)

34. 灶具的火焰为黄色时, 其燃烧状态为最佳。

A. 正确

B. 错误

(正确答案:B)

35. 气体的临界温度越高, 越难液化。

A. 正确

B. 错误

(正确答案:B)

36. 燃气是一种混合气体, 不带有黏滞性。

A. 正确

B. 错误

(正确答案:B)

37. 商业用户中燃气直燃机可设置在地下二层。

A. 正确

B. 错误

(正确答案:A)

38. 钢质燃气管道和储罐必须进行外防腐。

A. 正确

B. 错误

(正确答案:A)

39. LNG 气化后的爆炸极限范围为 5%—15%。

A. 正确

B. 错误

(正确答案:A)

40. 燃气热值是指单位数量燃气完全燃烧时所放出的全部热量。

A. 正确

B. 错误

(正确答案:A)

41. 燃气和空气的混合物能发生爆炸（着火）的浓度范围，称作爆炸极限，其最低浓度称作下限，最高浓度称作上限。浓度低于或高于这一范围，都不会发生爆炸（着火）。

A. 正确

B. 错误

（正确答案:A）

42. 热力学温度计算中指的温度为绝对温度，故 $T=t-273$ 。

A. 正确

B. 错误

（正确答案:B）

43. 燃气在燃烧时需要消耗氧气，所以氧气供应量越多越好。

A. 正确

B. 错误

（正确答案:B）

44. 天然气是最优质的燃气，因此单位质量的天然气燃烧放出的热量在燃气中最大。

A. 正确

B. 错误

（正确答案:B）

45. 可燃气体的爆炸下限越低，火灾危险性就越大，液化石油气，天然气，煤制气的火灾危险性依次是煤制气，液化石油气，天然气。

A. 正确

B. 错误

（正确答案:B）

46. 在同温同压下，任何气体的摩尔体积相等。

A. 正确

B. 错误

（正确答案:A）

47. 单位体积的液态液化石油气比水重。

A. 正确

B. 错误

(正确答案:B)

48. 摩擦和静电感应是产生静电的主要方法。

A. 正确

B. 错误

(正确答案:A)

49. 静电的主要危害是引起爆炸和火灾。

A. 正确

B. 错误

(正确答案:A)

50. 在置换气和基准气的化学、物理性质相差不大, 燃烧特性比较接近时, 可以用华白指数指标控制燃气的互换性。

A. 正确

B. 错误

(正确答案:A)

51. 计算小时用气量常采用两种方法: 第一种方法是不均匀系数法; 第二种方法是同时工作系数法。

A. 正确

B. 错误

(正确答案:A)

52. 过滤器是安装在调压器的出口处。

A. 正确

B. 错误

(正确答案:B)

53. 流体流速与管道的截面积成正比。

A. 正确

B. 错误

(正确答案:B)

54. 层流的特点是流体质点仅沿管轴线平行方向直线运行。

A. 正确

B. 错误

(正确答案:A)

55. 雷诺数小意味着流体流动时粘性力占主要地位, 雷诺数大意味着惯性力占主要地位。

A. 正确

B. 错误

(正确答案:A)

56. 露点温度与碳氢化合物的性质及温度有关。对同种碳氢化合物, 其压力增大, 露点温度也升高。

A. 正确

B. 错误

(正确答案:B)

57. 法兰间必须加密封垫, 输送焦炉煤气时用石棉橡胶垫, 输送天然气时宜用耐油橡胶垫。

A. 正确

B. 错误

(正确答案:A)

58. 放散点必须设专人管理, 工作人员站在下风处, 防止中毒, 不能任意离开工作岗位。

A. 正确

B. 错误

(正确答案:B)

59. 管道穿越铁路、电车轨道和城市主要干道时, 一般不允许开挖管道, 可采用顶管施工方法。

A. 正确

B. 错误

(正确答案:A)

60. 金属材料的屈服强度越大, 表示金属材料本身抵抗塑性变形的能力就越小, 这种材料就越不容易产生塑性变形。

A. 正确

B. 错误

(正确答案:B)

61. 接地装置是防雷装置的重要组成部分，作用是向大地泄放雷电流，限制防雷装置的对地电压使之不至于过高。

A. 正确

B. 错误

(正确答案:A)

62. 燃气管道坡向凝水缸的坡度不宜小于 0.003。

A. 正确

B. 错误

(正确答案:A)

63. 金属受热时体积会增加，冷却时会收缩，这种性质称为导热性。

A. 正确

B. 错误

(正确答案:B)

64. 进出口压力和安全保护装置属于调压器的安全评价内容。

A. 正确

B. 错误

(正确答案:A)

65. 管道置换作业时放散管应高出地面 1m。

A. 正确

B. 错误

(正确答案:B)

66. 燃气管道停气动火作业前应连续 3 次每次间隔 5 分钟测定混合气体中氧含量。

A. 正确

B. 错误

(正确答案:A)

67. 对管道首次进行带压开孔、封堵作业时应进行模拟试验。

A. 正确

B. 错误

(正确答案:A)

68. 燃气管道降压作业时可将压力控制在 300—800Pa 范围内。

A. 正确

B. 错误

(正确答案:A)

69. 管网的计算压力降大于燃具压力的最大波动范围。

A. 正确

B. 错误

(正确答案:B)

70. PE 管可以直接引入建筑物墙上的调压箱内。

A. 正确

B. 错误

(正确答案:B)

71. 燃气需用工况分月、日、小时用气工况三种形式考虑。

A. 正确

B. 错误

(正确答案:A)

72. 国际单位制的基本单位共有 7 个。

A. 正确

B. 错误

(正确答案:A)

73. 球阀常用在全开或全关的地方, 宜用来调节流量。

A. 正确

B. 错误

(正确答案:B)

74. 调压器的临界压力比是 0.548。

A. 正确

B. 错误

(正确答案:A)

75. 调压器的流通能力与 P^2 有关。

- A. 正确
- B. 错误

(正确答案:B)

76. 调压室的门窗应向内开启, 窗户应设防护栏和防护网。

- A. 正确
- B. 错误

(正确答案:B)

77. 调压器工作温度是指调压器能正常工作的介质温度。

- A. 正确
- B. 错误

(正确答案:B)

78. 城镇燃气管道设计压力(表压)分级中, 次高压燃气管道B级为 $0.8\text{MPa} < P \leq 1.6\text{MPa}$ 。

- A. 正确
- B. 错误

(正确答案:B)

79. 调压器阀口密封垫有杂质或溶胀老化时, 关闭压力将升高。

- A. 正确
- B. 错误

(正确答案:A)

80. 调压站区域内用户气量减小时, 调压器阀口可以自动开大。

- A. 正确
- B. 错误

(正确答案:B)

81. 弹簧薄膜式安全放散阀放散压力的大小是通过调节弹簧给定的。

- A. 正确
- B. 错误

(正确答案:A)

82. 调压站的作用半径是从调压站到零点的距离。

A. 正确

B. 错误

(正确答案:B)

83. 调压器应有良好的严密性,但工作时可以有轻微漏气量。

A. 正确

B. 错误

(正确答案:B)

84. 调压装置应设有超压自动切断保护装置。

A. 正确

B. 错误

(正确答案:A)

85. 直接作用式调压器具有结构简单、体积小、重量轻、性能可靠、安装方便等特点。

A. 正确

B. 错误

(正确答案:A)

86. 市区外埋地敷设的钢质燃气管道,当采用阴极保护时,宜采用强制电流方式。

A. 正确

B. 错误

(正确答案:A)

87. 间接作用式调压器多用于流量比较大的区域调压站中。

A. 正确

B. 错误

(正确答案:A)

88. 调压器、放散阀、关断阀等应按精密机械的要求进行维修。

A. 正确

B. 错误

(正确答案:A)

89. 放散管一般也设在阀门井中，在管网中安装在阀门的前后，在单向供气的管道上则安装在阀门之后。

A. 正确

B. 错误

(正确答案:B)

90. 燃气安全切断阀可控制出口压力的上限和下限。

A. 正确

B. 错误

(正确答案:A)

91. 调压器按原理可分直接作用式调压器和间接作用式调压器。

A. 正确

B. 错误

(正确答案:A)

92. 调压室内的测量和控制仪表需定期校验。

A. 正确

B. 错误

(正确答案:A)

93. 调压器应有很好的严密性，工作时不应有漏气量。

A. 正确

B. 错误

(正确答案:A)

94. 输送天然气时，调压器的环境温度应能保证调压器正常工作。

A. 正确

B. 错误

(正确答案:A)

95. 城市燃气输配系统的管径及设备通过能力直接用燃气的年用量来确定。

A. 正确

B. 错误

(正确答案:B)

96. 在燃气置换中, 进气速度不应超过 5m/s。

A. 正确

B. 错误

(正确答案:A)

97. 中低压区域调压站的最佳作用半径随管道造价系数的增加而增大。

A. 正确

B. 错误

(正确答案:A)

98. 混合燃气随含惰性气体成分的增加, 其爆炸极限范围缩小。

A. 正确

B. 错误

(正确答案:A)

99. 调压器要按出厂产品使用说明书的要求和安全操作规程的要求进行安装、调试和投产。

A. 正确

B. 错误

(正确答案:A)

100. 安装调压箱的墙应为永久性的。

A. 正确

B. 错误

(正确答案:A)

101. 阀门应定期进行启闭性试验, 更换填料, 加油和清扫阀井的维修。

A. 正确

B. 错误

(正确答案:A)

102. 在燃气管网系统中采用关闭阀门等方法切断气源使燃气压力降为零时的工况叫降压。

- A. 正确
- B. 错误

(正确答案:B)

103. 燃气管网发生危及安全的泄漏而引起的中毒、火灾、爆炸等事故而必须采取的紧急措施叫抢修。

- A. 正确
- B. 错误

(正确答案:A)

104. 低压燃气管道从调压站到最远燃具的允许阻力损失 $\Delta P_n=0.75P_n+150$ (Pa)。

- A. 正确
- B. 错误

(正确答案:A)

105. 调压柜的安全放散管管口距地面的高度不应小于 3m。

- A. 正确
- B. 错误

(正确答案:B)

106. 燃气管道穿越铁路时, 套管内径应比燃气管道外径大 50mm 以上。

- A. 正确
- B. 错误

(正确答案:B)

107. 燃气管道的局部阻力损失可按摩擦阻力损失的 5%~10% 计算。

- A. 正确
- B. 错误

(正确答案:A)

108. 商业用气设备设置在地上密闭房间时, 正常工作时换气次数不应小于 6 次/h。

- A. 正确
- B. 错误

(正确答案:A)

109. 进入燃气井、小室、管线等有限空间作业时，如果没有检测到可燃气，仍然需使用防爆设备和工具，作业者可不穿着防静电阻燃服装。

A. 正确

B. 错误

(正确答案:B)

110. 化学物质可能会从化学品储罐、天然气管道、法兰、阀门等处泄漏，并进入受限空间中，形成缺氧、可燃性气体、有毒气体等多种危险环境。

A. 正确

B. 错误

(正确答案:A)

111. 当作业人员进入管道内有限空间作业时，应随时与监护者保持沟通，期间若信号中断属正常情况，作业者不必返回地面。

A. 正确

B. 错误

(正确答案:B)

112. 作业人员进入有限空间危险作业场所作业前和离开时应准确清点人数。

A. 正确

B. 错误

(正确答案:A)

113. 燃气井等有限空间作业时，除严重窒息急救等特殊情况，可立即使用纯氧进行通风换气。

A. 正确

B. 错误

(正确答案:B)

114. 室内燃气管道可以敷设在卧室和卫生间内。

A. 正确

B. 错误

(正确答案:B)

115. 燃气抢修人员进入有限空间作业时, 存在缺氧窒息、气体中毒、爆炸等危险, 容易发生生产安全事故。

A. 正确

B. 错误

(正确答案:A)

116. 调压站的放散管管口应高出其屋檐 0.5m 以上。

A. 正确

B. 错误

(正确答案:B)

117. 地下燃气管道可以与其他管道同沟敷设, 无需采取安全防护措施。

A. 正确

B. 错误

(正确答案:B)

118. 有限空间作业监护人员必须检查作业人员的作业许可证和携带的防护用具, 并做好监护记录。

A. 正确

B. 错误

(正确答案:A)

119. 隔绝式呼吸防护用品分为正压式和负压式两种。

A. 正确

B. 错误

(正确答案:A)

120. 强制通风可将新鲜空气导入到有限空间, 增加氧气浓度, 降低有毒气体浓度。

A. 正确

B. 错误

(正确答案:A)

121. 液化石油气不完全燃烧, 易产生大量的一氧化碳气体。

- A. 正确
- B. 错误

(正确答案:A)

122. 使用燃气具的场所一定要保持通风良好, 门窗要保持通风或加装换气扇。

- A. 正确
- B. 错误

(正确答案:A)

123. 凡进入有限空间进行施工、检修、清理作业的, 一般须经作业负责人审批。特殊情况需紧急处理, 而作业负责人不在时可先进行作业后完成审批。

- A. 正确
- B. 错误

(正确答案:B)

124. 当作业人员在与输送管道连接的密闭设备(如油罐. 储罐等)内部作业, 必须关闭阀门, 并在内部设立安全警示标志。

- A. 正确
- B. 错误

(正确答案:B)

125. 进入燃气井等有限空间作业时, 必须对作业环境含氧量进行现场监测, 含氧量在 15%~19%可正常作业。

- A. 正确
- B. 错误

(正确答案:B)

126. 液化天然气气化站的储罐之间的净距不应小于相邻储罐直径之和的 1/4, 且不应小于 1.0m。

- A. 正确
- B. 错误

(正确答案:B)

127. 居民生活用燃具的同时工作系数K,当燃具数目为1时, K=1.0。

A. 正确

B. 错误

(正确答案:A)

128. 中压燃气管道与通信电缆直埋敷设时的水平净距不应小于0.5m。

A. 正确

B. 错误

(正确答案:A)

129. 燃气调压站的建筑物耐火等级不应低于三级。

A. 正确

B. 错误

(正确答案:B)

130. 次高压输配管道的最小控制范围是外缘周边1.5m~15.0m范围内的区域。

A. 正确

B. 错误

(正确答案:A)

131. 高压输配管道及附属设施的最小保护范围为外缘周边3.0m范围内。

A. 正确

B. 错误

(正确答案:B)

132. 在输配管道保护范围内可以种植浅根观赏植物。

A. 正确

B. 错误

(正确答案:A)

133. 输配管道可以穿越地下人行通道,但需采取有效防护措施。

A. 正确

B. 错误

(正确答案:A)

134. 埋地钢质输配管道的阴极保护系统可在管道投用后半年内实施。

A. 正确

B. 错误

(正确答案:B)

135. 暂时停用的输配管道无需保压，放空后即可不再进行管理。

A. 正确

B. 错误

(正确答案:B)

136. 输配管道的外防腐层无需定期检测，只要阴极保护正常即可。

A. 正确

B. 错误

(正确答案:B)

137. 输配管道标志毁损后，可在下次管网检修时一并修复。

A. 正确

B. 错误

(正确答案:B)

138. 高压输配管道的最小控制范围是外缘周边 5.0m~50.0m 范围内的区域。

A. 正确

B. 错误

(正确答案:A)

139. 商业建筑内用户燃气管道的最高工作压力可达到 0.6MPa。

A. 正确

B. 错误

(正确答案:B)

140. 农村家庭用户内燃气管道的最高工作压力不应大于0.01MPa。

A. 正确

B. 错误

(正确答案:A)

141. 燃气引入管可以设置在卫生间内。

A. 正确

B. 错误

(正确答案:B)

142. 预埋的用户燃气管道设计工作年限应与建筑设计工作年限一致。

A. 正确

B. 错误

(正确答案:A)

143. 用户燃气调压器可以设置在密闭的壁柜内。

A. 正确

B. 错误

(正确答案:B)

144. 燃气相对密度小于0.75的用户管道敷设在地下室时,无需设置泄漏报警装置。

A. 正确

B. 错误

(正确答案:B)

145. 用户燃气管道与燃具连接的软管可以穿越门窗。

A. 正确

B. 错误

(正确答案:B)

146. 燃具连接软管的使用年限可以低于燃具的判废年限。

A. 正确

B. 错误

(正确答案:B)

147. 用户燃气表前必须设置手动快速切断阀门。

A. 正确

B. 错误

(正确答案:A)

148. 户内燃气管道的安装可以适当破坏建筑的承重结构。

A. 正确

B. 错误

(正确答案:B)

149. 燃气相对密度 ≥ 0.75 的用户管道可以设置在半地下室。

A. 正确

B. 错误

(正确答案:B)

150. 输配管道上的切断阀门仅需考虑检修方便, 无需考虑事故控制。

A. 正确

B. 错误

(正确答案:B)

151. 输配管道在控制范围内进行管道穿跨越作业时, 施工单位无需告知燃气经营单位。

A. 正确

B. 错误

(正确答案:B)

152. 钢质输配管道的最小公称壁厚仅需满足强度要求, 无需考虑刚度。

A. 正确

B. 错误

(正确答案:B)

153. 燃气热水器的烟气可以排入灶具的吸油烟机排气道。

A. 正确

B. 错误

(正确答案:B)

154. 商业建筑内用气场所燃气进口管道上应单独设置阀门，并应有明显启闭标记。

A. 正确

B. 错误

(正确答案:A)

155. 液化天然气液相管道上相邻两个切断阀之间的封闭管道无需设置安全阀。

A. 正确

B. 错误

(正确答案:B)

156. 输配管道的阴极保护系统在正常运行时可以间断。

A. 正确

B. 错误

(正确答案:B)

157. 家庭用户管道无需设置过流切断或欠压保护装置。

A. 正确

B. 错误

(正确答案:B)

158. 户内燃气管道与电插座的水平净距可以小于 15cm。

A. 正确

B. 错误

(正确答案:B)

159. 输配管道的外防腐层表面出现轻微气泡属于合格范围。

A. 正确

B. 错误

(正确答案:B)

160. 输配管道河底穿越时，通航河流的管顶覆土厚度无需考虑疏浚深度。

A. 正确

B. 错误

(正确答案:B)

161. 燃气供应单位的应急接警电话无需录音存档。

A. 正确

B. 错误

(正确答案:B)

162. 燃气设施的安全评价周期不宜超过 5 年。

A. 正确

B. 错误

(正确答案:A)

163. 燃气厂站发生较大事故后, 仅需对事故设施进行安全评价。

A. 正确

B. 错误

(正确答案:B)

164. 燃气设施投产运行前无需编制投产运行方案。

A. 正确

B. 错误

(正确答案:B)

165. 报废的燃气设施不能及时拆除的, 无需处理残余燃气。

A. 正确

B. 错误

(正确答案:B)

166. 燃气设施的消防器材应在有效期内。

A. 正确

B. 错误

(正确答案:A)

167. 动火作业气体分析取样与动火间隔经现场负责人同意可超过 30min。

A. 正确

B. 错误

(正确答案:B)

168. 动火作业时, 可燃气体浓度可高于爆炸下限 20%。

- A. 正确
- B. 错误

(正确答案:B)

169. 有限空间作业气体浓度每 4h 记录 1 次即可。

- A. 正确
- B. 错误

(正确答案:B)

170. 临时用电作业在爆炸危险场所可直接接线。

- A. 正确
- B. 错误

(正确答案:B)

171. 动土作业临近地下设施时，可使用机械挖掘。

- A. 正确
- B. 错误

(正确答案:B)

172. 置换作业采用燃气置换空气时，浓度可低于 90%。

- A. 正确
- B. 错误

(正确答案:B)

173. 带压开孔作业时，钢管开孔无需补强。

- A. 正确
- B. 错误

(正确答案:B)

174. 聚乙烯管道带压开孔时可使用油类润滑剂。

- A. 正确
- B. 错误

(正确答案:B)

175. 厂站入口无需明示应急逃生线路图。

- A. 正确
- B. 错误

(正确答案:B)

176. 厂站内地下设施每月至少巡检 1 次。

A. 正确

B. 错误

(正确答案:A)

177. 门站设施巡视每 8h 进行 1 次即可。

A. 正确

B. 错误

(正确答案:B)

178. 压缩天然气设施巡检每 6h 进行 1 次。

A. 正确

B. 错误

(正确答案:B)

179. 空温式气化器结霜面积超过 2/3 可继续使用。

A. 正确

B. 错误

(正确答案:B)

180. 高压燃气储罐阀门每年测试 1 次即可。

A. 正确

B. 错误

(正确答案:A)

181. 非供气高峰月份燃气管道巡检周期可延长至 4 个月。

A. 正确

B. 错误

(正确答案:B)

182. 钢质管道发现腐蚀漏气点后, 仅需修复漏气点。

A. 正确

B. 错误

(正确答案:B)

183. 轨道交通周边管道未发生泄漏前无需进行杂散电流检测。

A. 正确

B. 错误

(正确答案:B)

184. 调压设施过滤器压差异常不影响过气就无需处理。

A. 正确

B. 错误

(正确答案:B)

185. 高压调压装置维修后可立即转为备用。

A. 正确

B. 错误

(正确答案:B)

186. 居民用户燃具前的燃气压力波动范围应在额定压力的±10%以内。

A. 正确

B. 错误

(正确答案:A)

187. 燃气管道的试验压力应高于工作压力，且不得低于0.1MPa。

A. 正确

B. 错误

(正确答案:A)

188. 聚乙烯燃气管道连接可采用螺纹连接方式。

A. 正确

B. 错误

(正确答案:B)

189. 燃气管道穿越建筑物基础时，应设置套管保护。

A. 正确

B. 错误

(正确答案:A)

190. 液化石油气的爆炸极限范围比天然气窄。

A. 正确

B. 错误

(正确答案:B)

191. 燃气燃烧器的热效率越高, 能源利用率越高。

A. 正确

B. 错误

(正确答案:A)

192. 地下燃气管道泄漏检测可采用肥皂水涂抹法。

A. 正确

B. 错误

(正确答案:A)

193. 燃气设施的运行记录应至少保存 1 年。

A. 正确

B. 错误

(正确答案:A)

194. 燃气调压器的出口压力应根据燃具额定压力设定。

A. 正确

B. 错误

(正确答案:A)

195. 地下燃气管道与给水管的水平净距不应小于 0.5m。

A. 正确

B. 错误

(正确答案:A)

196. 燃气表的安装位置应便于读数和维修。

A. 正确

B. 错误

(正确答案:A)

197. 液化天然气的沸点为 -162°C 。

A. 正确

B. 错误

(正确答案:A)

198. 燃气管道的防腐层破损后, 会加速管道腐蚀。

A. 正确

B. 错误

(正确答案:A)

199. 有限空间作业的氧气浓度合格范围为 19.5%~23.5%。

A. 正确

B. 错误

(正确答案:A)

200. 燃气抢修作业应优先保证作业人员安全。

A. 正确

B. 错误

(正确答案:A)

201. 中压燃气管道的设计压力范围为 $0.2\text{MPa} < P \leq 0.4\text{MPa}$ 。

A. 正确

B. 错误

(正确答案:B)

202. 燃气设施附近可堆放易燃物品，但需保持一定距离。

A. 正确

B. 错误

(正确答案:B)

203. 燃气调压器出现故障时，应立即关闭进出口阀门。

A. 正确

B. 错误

(正确答案:A)

204. 有限空间作业前的通风时间不应少于 30min。

A. 正确

B. 错误

(正确答案:A)

205. 燃气管道的支架应具有足够的强度和稳定性。

A. 正确

B. 错误

(正确答案:A)

206. 燃气经营单位应制定燃气泄漏应急预案。

- A. 正确
- B. 错误

(正确答案:A)

207. 燃气管道穿越桥梁时, 应设置在桥梁的两侧。

- A. 正确
- B. 错误

(正确答案:B)

208. 高压燃气管道的强度试验压力应为设计压力的 1.5 倍。

- A. 正确
- B. 错误

(正确答案:A)

209. 截止阀、闸板阀、蝶阀安装时应注意方向性。

- A. 正确
- B. 错误

(正确答案:A)

210. 聚乙烯(PE)管热熔连接分热熔对接和法兰连接。

- A. 正确
- B. 错误

(正确答案:A)

211. 聚乙烯燃气管材、管件存放处与施工现场温差较大时, 于施工连接前, 应将管材和管件在施工现场放置一定时间, 使其温度接近施工现场温度。

- A. 正确
- B. 错误

(正确答案:A)

212. 开坡口的目的是保证焊件可以在厚度方向上全部焊透。

- A. 正确
- B. 错误

(正确答案:A)

213. 膜盒式压力表的工作原理是基于波纹膜盒在被测介质的压力作用下, 其自由端产生相应的弹性变形, 再经齿轮传

动机构的传动并予放大，由固定于齿轮轴上的指针将被测值在度盘上指示出来。

A. 正确

B. 错误

(正确答案:A)

214. 燃气调压器是燃气输配系统中的燃气降压稳压设施。

A. 正确

B. 错误

(正确答案:A)

215. 市区外埋地敷设的钢质燃气管道，当采用阴极保护时，必须采用强制电流方式。

A. 正确

B. 错误

(正确答案:B)

216. 爆炸性气体环境 0 区是指在正常运行时不太可能出现爆炸性气体混合物的环境。

A. 正确

B. 错误

(正确答案:B)

217. 利用堤或墙等障碍物，可缩小比空气重的爆炸性气体混合物的扩散范围。

A. 正确

B. 错误

(正确答案:A)

218. 爆炸性环境中的 TT 型电源系统应采用剩余电流动作的保护电器。

A. 正确

B. 错误

(正确答案:A)

219. 设备的接地装置与防止直接雷击的独立避雷针的接地装置可合并设置。

- A. 正确
- B. 错误

(正确答案:B)

220. 爆炸性气体环境内,可燃物质比空气重时电缆沟敷设时沟内可不充砂,但需设置排水措施。

- A. 正确
- B. 错误

(正确答案:B)

221. 防爆电气设备的级别和组别可低于该爆炸性环境内混合物的级别和组别。

- A. 正确
- B. 错误

(正确答案:B)

222. 燃气管道竖井的井壁耐火极限不应低于 1.0h。

- A. 正确
- B. 错误

(正确答案:A)

223. 燃气锅炉房的防火隔墙上的门应为甲级防火门。

- A. 正确
- B. 错误

(正确答案:A)

224. 燃气管道穿过防火墙时,孔隙无需采取防火封堵措施。

- A. 正确
- B. 错误

(正确答案:B)

225. 燃气调压用房可与居住建筑贴邻建造,但需采用防火隔墙分隔。

- A. 正确
- B. 错误

(正确答案:B)

226. 存在细菌腐蚀时，管道极化电位相对于 CSE 应 $\leq -950\text{mV}$ 。

A. 正确

B. 错误

(正确答案:A)

227. 被保护管道无需保证电连续性，非焊接连接部位可不用跨接。

A. 正确

B. 错误

(正确答案:B)

2288. 阴极保护系统的电绝缘装置无需采取防电涌冲击措施。

A. 正确

B. 错误

(正确答案:B)

2299. 防腐管下沟后无需再次检查防腐层外观，回填压实即可。

A. 正确

B. 错误

(正确答案:B)

23030. 管道附件的防腐层等级可低于管道主体的防腐层等级。

A. 正确

B. 错误

(正确答案:B)

二、单选题:

231. 在 $PV=ZRT$ 中， Z 是压缩因子，它 (C) 。

A. 随气温变化 B. 随体积变化 C. 随温度和压力变化
D. 随压力变化

232. 燃气的高、低热值之差为水蒸气的 (A)。

A. 气化潜热 B. 热值 C. 比热 D. 热容

233. 管网计算压力降取决于两个因素即 (A)。

A. 额定压力、波动范围 B. 压力降、最小允许值 C. 额定压力、最小允许值
D. 压力降、波动范围

234. 正常情况下，电气设备的安全电压规定为 (B)。

A. 24V 以下 B. 36V 以下 C. 48V 以下 D. 64V 以下

235. 气态的 LPG 比空气重约为空气的 (B) 倍。

A. 1.0 B. 1.5 C. 2.0 D. 2.5

236. 金属导热系数很高，随温度升高而 (B)。

A. 增大 B. 减小 C. 无关 D. 不变

237. 天然气与液化石油气、汽油相比，其辛烷值 (C)。

A. 最小 B. 处于中间 C. 最大 D. 不存在

238. 进行燃气设施检修时，要确保可燃气体浓度低于爆炸下限 (B) 时才可进行。

A. 15% B. 20% C. 25% D. 30%

239. PE 管能采用下列 (A) 连接方法。

A. 热熔 B. 粘接 C. 电弧焊 D. 压力焊

240. 低压管网成环时，边长一般控制在 (A)。

A. 300 — 600m B. 200-500m C. 100-400m
D. 200-200m

241. 燃气场站发生外电突然中断事故，首要的工作是 (C)。

A. 查找原因确定方案 B. 故障排除 C. 迅速启用备用电源
D. 向电力公司求援

242. 调压箱信号管宜采用不锈钢管，工作压力小于 (D) MPa 时可采用铜管。

A. 0.1 B. 0.2 C. 0.3 D. 0.4

243. 调压器的结构应保证使用安全运行可靠便于维护，指挥器进口应加装 (C)。

A. 阀门 B. 压力表 C. 过滤器 D. 旁通

244. 调压器静特性是表述出口压力随进口压力和 (D) 变化的关系。

A. 进口 B. 出口 C. 关闭 D. 流量

245. 切断阀的安装位置应放在 (C)

A. 调压器下游 B. 过滤器上游 C. 调压器上游
D. 任何位置

246. 调压站 (箱) 内应设安全放散装置，放散管管口应高出站 (箱) 屋檐 (A) m 以上。

A. 1.0 B. 1.5 C. 2 D. 2.5

247. 流体在同一总流上通过各种流断面上的流量相等，平均流速与过流断面成 (C)

A. 比例 B. 正比 C. 反比 D. 不成比例

248. 高压燃气管道，其压力范围为 (D)。

A. $0.005\text{MPa} < P \leq 0.4\text{MPa}$ B. $0.06\text{MPa} < P \leq 0.4\text{MPa}$
C. $0.005\text{MPa} < P \leq 0.2\text{MPa}$ D. $1.6\text{MPa} < P \leq 4.0\text{MPa}$

249. 法兰必须具有的连接强度和密封性，主要由法兰的 (B) 来确定。

A. 压紧力 B. 受力状态 C. 内压载荷 D. 指标

250. 城市天然气门站是城市输配系统的气源点，也是天然气长输管线进入城市天然气管网的配送站，其任务是接收长输管线输送来的燃气，在站内进行 (B) 后，送入城市输配网管或直接送入大用户。

A. 过滤、调压、加臭、计量、气质分析、分配
B. 气质分析、过滤、调压、计量、加臭、分配

C. 调压、计量、过滤、加臭、分配、气质分析

D. 计量、加臭、过滤、调压、气质分析、分配

251. 调压器的计算流量，应按该调压器所承担的管网小时最大输送量的 (C) 倍确定。

A. 0.95 B. 1.1 C. 1.2 D. 1.5

252. 人孔的直径通常为 (C) 毫米。

A. 400 B. 500 C. 600 D. 800

253. 燃烧是一种什么样的反应过程： (A)

A. 氧化还原反应 B. 置换反应 C. 复分解反应

D. 以上都不正确

254. 窒息灭火其主要灭火机理是 (C)

A. 减少可燃物 B. 降低温度 C. 降低氧浓度

D. 降低燃点

255. 调压器安装完毕后进行强度试验，其压力是调压器进口设计压力的 (C)。

A. 10 倍 B. 1.25 倍 C. 1.5 倍 D. 2.0 倍

256. 过剩空气系数太大，可以使燃烧设备 (D)。

A. 热效率提高 B. 燃烧不完全 C. 燃气发热量减小

D. 热效率降低

257. 调压室内应有防爆泄压措施，泄压面积不小于室内体积的 (C)。

A. 2% B. 3% C. 4% D. 5%

258. 高压燃气调压站室外进、出口管道上 (C) 设置阀门。

A. 可以 B. 不可 C. 必须 D. 均可以

259. 落地式调压箱的安全放散阀管口距地面的高度不应 (B) 4m。

A. 大于 B. 小于 C. 等于 D. 大于等于

260. 户内水平管应有 (A) 坡度，表前坡向立管，表后坡向灶具。

A. 0.001 B. 0.002 C. 0.003 D. 0.004

261. 直接作用式调压器外观特点 (B)。

A. 体积大重量轻 B. 体积小重量轻 C. 体积小重量重
D. 体积大重量大

262. 出口为低压时, 调压器出口压力波动范围应不超过 (B) 为合格。

A. $\pm 20\%$ B. $\pm 15\%$ C. $\pm 8\%$ D. $\pm 10\%$

263. 中压 B 燃气管道的压力是 (B)

A. $0.2 < p \leq 0.4 \text{MPa}$ B. $0.01 \leq p \leq 0.2 \text{MPa}$ C. $0.4 < p \leq 0.8 \text{MPa}$ 、
D. $0.8 < p \leq 1.6 \text{MPa}$

264. 气体的粘度随温度的升高而 (A)

A. 升高 B. 降低 C. 不变 D. 不确定

265. 车行道下埋地输配管道的最小直埋深度不应小于 (D) m

A. 0.3 B. 0.6 C. 0.8 D. 0.9

266. 调压器应保证使用安全, 运行可靠, 便于维护, 指挥器进口应设有 (C) 来保证正常工作。

A. 阀门 B. 压力表 C. 过滤器 D. 旁通

267. 天然气加臭剂的量, 应保证其泄漏到空气中达到爆炸下限的 (C) % 应能察觉。

A. 10 B. 15 C. 20 D. 25

268. 机械图中不同线型表示的含义和作用也不同, 细点划线表示 (C)。

A. 可见的轮廓线 B. 尺寸线、尺寸界线 C. 轴线、对称中心线
D. 不可见轮廓线

269. 机件向基本投影面投影所得到的视图称为: (A)。

A. 基本视图 B. 局部视图 C. 斜视图 D. 旋转视图

270. 下列是熔焊的方法的是 (A)

A. 电弧焊 B. 电阻焊 C. 摩擦焊 D. 火焰钎焊

271. 电器设备未经验电一律视为 (A) 。

A. 有电，不准用手触及 B. 无电，可用手触及 C. 无危险电压 D. 无危险电流

272. 反映电流、电压和电阻之间的定量关系称为 (D) 。

A. 电功率 B. 法拉第定律 C. 电路欧姆定律
D. 欧姆定律

273. 进入燃气井等有限空间作业前，应先检测确认有限空间内有害物质(A)，未经许可的人员不得进入有限空间。

A. 浓度 B. 类别 C. 成分 D. 危险性

274. 天然气发生爆炸的三个条件分别是：一是达到燃气爆炸极限，二是有着火源或点火源，三是 (B)

A. 足够的氧气 B. 有限空间 C. 助燃物 D. 高压环境

275. 有限空间作业时，对由于防爆、防氧化不能采用通风换气措施或受作业环境限制不易充分通风换气的场所，作业人员必须配备并使用空气呼吸器或软管面具等(B)

A. 呼吸器具 B. 隔离式呼吸保护器具 C. 过滤式面具
D. 防毒面具

276. 抢修人员在阀门井内作业过程中，一旦检测仪报警或发生安全防护设备、个体防护装备失效或作业人员出现身体不适时，作业人员应 (B)

A. 坚持工作 B. 立即撤离 C. 请示班长或主管
D. 休息一会再工作

277. (C) 应全过程掌握抢修人员作业期间情况，保证在受限空间外持续监护，能够与作业者进行有效的操作作业、报警、撤离等信息沟通。

A. 作业人员 B. 许可人 C. 监护人 D. 安全生产负责人

278. 生产部门应在受限空间进入点附近设置项目的警示标志，并告知作业者 (B)，防止未经许可人员进入作业现场

A. 存在不安全因素 B. 存在的危险有害因素和防控措施
C. 防控措施 D. 检查空间内有害气体及易燃物质

279. 以下情况不属于有害环境的是 (B)

A. 甲烷浓度超过爆炸下限的 10% B. 一氧化碳浓度为 3mg/m³
C. 氧含量低于 19.5% D. 硫化氢浓度超过 10mg/m³

280. 有限空间作业时，锅炉、金属容器、管道、密闭舱室等狭窄的工作场所，手持行灯额定电压不应超过 (A)。

A. 12V B. 24V C. 36V D. 42V

281. 在有限空间作业时，下列哪项会导致空气中氧浓度过低而引起缺氧 (B)

A. 硫化氢 B. 二氧化碳 C. 一氧化碳 D. 苯、甲苯

282. 存在可燃气体的有限空间场所内不允许使用 (A)。

A. 明火照明和非防爆设备 B. 照明和非防爆设备
C. 明火照明和防爆设备 D. 照明和防爆设备

283. 有限空间作业前 (C)，应再次对有限空间有害物质浓度采样，分析合格后方可进入有限空间。

A. 10 分钟 B. 20 分钟 C. 30 分钟 D. 40 分钟

284. 进入燃气管道地下有限空间作业，作业人员必须 (D)

A. 穿防水工作服 B. 穿防火工作服 C. 穿工作服
D. 穿防静电工作服

285. 城镇燃气工程设计的核心要求不包括以下哪项？ (D)

A. 安全生产 B. 保证供应 C. 经济合理 D. 优先工业用气

286. 室内燃气管道选用钢管时，中压燃气管道宜选用 (B)

A. 焊接钢管 B. 无缝钢管 C. 镀锌钢管 D. 钢骨架聚乙烯复合管

287. 燃气管道与电力电缆直埋敷设时的水平净距，低压燃气管道不应小于 (B)

A. 0.3m B. 0.5m C. 0.8m D. 1.0m

288. 低压燃气管道单位长度摩擦阻力损失计算，层流状态的雷诺数界限是 (A)

A. $Re \leq 2100$ B. $Re \leq 2300$ C. $Re \leq 2500$
D. $Re \leq 3000$

289. 室内燃气管道暗埋时，覆盖层厚度不应小于 (B)

A. 5mm B. 10mm C. 15mm D. 20mm

290. 燃气浓度检测报警器检测比空气重的燃气时，安装高度应距地面 (A)

A. 0.3m 以内 B. 0.5m 以内 C. 1.0m 以内
D. 1.5m 以内

291. 燃气调压柜的爆炸泄压口面积不应小于上盖或最大柜壁面积的 (C)

A. 30% B. 40% C. 50% D. 60%

292. 燃气管道穿越河流时，不通航河流的管顶至河床覆土厚度不应小于 (A)

A. 0.5m B. 0.8m C. 1.0m D. 1.2m

293. 商业用户燃气锅炉不应设置在 (C)

A. 建筑物首层 B. 地下一层 C. 地下二层 D. 独立专用房间

294. 钢质燃气管道外防腐涂层不宜选用 (D)

A. 石油沥青 B. 聚乙烯防腐胶带 C. 环氧煤沥青
D. 普通油漆

295. 液化天然气气化站生产区应设置高度不低于 (B) 的不燃烧体实体围墙

A. 1.5m B. 2.0m C. 2.5m D. 3.0m

296. 室内燃气管道暗封时, 暗封部位应 (B)

A. 完全密封 B. 可拆卸 C. 填充保温材料 D. 涂刷防腐涂料

297. 燃气用具连接部位采用软管时, 软管长度不应超过 (B)

A. 1m B. 2m C. 3m D. 5m

298. 高压燃气管道不宜进入 (D) 地区

A. 一级 B. 二级 C. 三级 D. 四级

299. 地下燃气管道与通信电缆直埋敷设时的水平净距, 中压燃气管道不应小于 (B)

A. 0.3m B. 0.5m C. 0.8m D. 1.0m

300. 燃气管道坡向凝水缸的坡度不宜小于 (C)

A. 0.001 B. 0.002 C. 0.003 D. 0.005

301. 调压站放散管管口应高出其屋檐 (B)

A. 0.5m 以上 B. 1.0m 以上 C. 1.5m 以上
D. 2.0m 以上

302. 室内燃气管道与电气设备平行敷设时的净距不应小于 (C)

A. 15cm B. 20cm C. 25cm D. 30cm

303. 液化天然气气化站的集中放散装置放散管管口距地面不得小于 (B)

A. 8m B. 10m C. 12m D. 15m

304. 燃气计量表严禁安装在环境温度高于 (C) 的地方。

A. 35℃ B. 40℃ C. 45℃ D. 50℃

305. 燃气管道与热力管直埋敷设时的水平净距，低压燃气管道不应小于 (A)

A. 1.0m B. 1.5m C. 2.0m D. 2.5m

306. 液化天然气气化器的液体进口管道上宜设置紧急切断阀，该阀门应与天然气出口的 (C) 连锁。

A. 压力检测装置 B. 流量检测装置 C. 测温装置
D. 浓度检测装置

307. 低压燃气输配管道的最高工作压力 (表压) 应 (A)

A. $\leq 0.01\text{MPa}$ B. $\leq 0.05\text{MPa}$ C. $\leq 0.1\text{MPa}$ D. $\leq 0.2\text{MPa}$

308. 燃气输配管道的设计工作年限不应小于 (B)

A. 20 年 B. 30 年 C. 40 年 D. 50 年

309. 人行道下埋地输配管道的最小直埋深度不应小于 (B)

A. 0.4m B. 0.6m C. 0.8m D. 1.0m

310. 低压和中压输配管道及附属设施的最小保护范围是 (B)

A. 外缘周边 0.3m 范围内 B. 外缘周边 0.5m 范围内
C. 外缘周边 1.0m 范围内 D. 外缘周边 1.5m 范围内

311. 次高压输配管道及附属设施的最小保护范围是 (C)

A. 外缘周边 0.5m 范围内 B. 外缘周边 1.0m 范围内
C. 外缘周边 1.5m 范围内 D. 外缘周边 2.0m 范围内

312. 在输配管道保护范围内，可以从事的活动是 (B)

A. 进行取土作业 B. 种植浅根植物 C. 建设构筑物
D. 放置易燃易爆危险物品

313. 输配管道穿越铁路、公路时，应采取的措施是 (B)

A. 直接埋地穿越 B. 采用套管或防护措施 C. 架空跨越
D. 无需特殊措施

314. 河底穿越输配管道，对通航河流的管顶至河床覆土厚度应 (A)

A. 满足疏浚和投锚深度要求 B. 不小于 0.5m C. 不小于 0.8m D. 不小于 1.0m

315. 架空敷设的输配管道应采取的防护措施是 (B)

A. 防腐蚀 B. 防车辆冲撞 C. 防紫外线 D. 防雨水冲刷

316. 阴极保护系统应与输配管道的关系是 (A)

A. 同时施工、同时投入使用 B. 管道投用后再安装
C. 仅在腐蚀严重区域设置 D. 无需与管道同步

317. 暂时停用的输配管道应 (B)

A. 放空管道内燃气 B. 保压并按在用管道管理 C. 拆除阀门
D. 封堵管道两端

318. 废弃的输配管道及设施应 (B)

A. 保留作为备用 B. 及时拆除或有效封堵 C. 深埋处理
D. 无需处理

319. 不同压力级别的输配管道之间应通过 (C) 连接

A. 阀门 B. 法兰 C. 调压装置 D. 直接焊接

320. 进口压力为次高压及以上的区域调压装置应设置在 (C)

A. 室内 B. 地下室 C. 室外独立区域或单独建筑物内
D. 设备机房内

321. 低压、中压调压站有围墙时，最小控制范围是 (A)

A. 围墙外 3.0m 区域 B. 围墙外 5.0m 区域 C. 围墙外 10.0m 区域
D. 围墙外 15.0m 区域

322. 次高压调压站无围墙且露天设置时，最小保护范围是 (B)

A. 调压装置外缘 1.0m 范围内 B. 调压装置外缘 3.0m 范围内
C. 调压装置外缘 5.0m 范围内 D. 调压装置外缘 10.0m 范围内

323. 调压站的最小保护范围内，不得从事的活动是 (C)

A. 绿化养护 B. 设置临时设施 C. 建设建筑物
D. 通行车辆

324. 容积大于 1.5m^3 的调压箱应具有 (B)
- A. 保温措施 B. 泄压措施 C. 防雷措施 D. 防静电措施
325. 高压及以上调压装置的室外出口管道上应设置 (B)
- A. 止回阀 B. 切断阀门 C. 过滤器 D. 压力表
326. 存在相对密度 ≥ 0.75 可燃气体的调压空间, 地面应采用 (B)
- A. 防滑地面 B. 不发火花地面 C. 绝缘地面
D. 防腐地面
327. 调压节流效应可能导致燃气温度过低时, 应采取 (B)
- A. 保温措施 B. 预加热措施 C. 降压措施 D. 泄压措施
328. 用户燃气管道在住宅内明设时, 最高工作压力不应大于 (C)
- A. 0.01MPa B. 0.1MPa C. 0.2MPa D. 0.4MPa
329. 商业建筑内用户燃气管道的最高工作压力不应大于 (B)
- A. 0.2MPa B. 0.4MPa C. 0.6MPa D. 0.8MPa
330. 用户燃气管道不得设置在 (C)
- A. 厨房 B. 阳台 C. 卧室 D. 专用房间
331. 燃气引入管、立管、水平干管不应设置在 (A)
- A. 卫生间 B. 厨房 C. 走廊 D. 管道井
332. 用户燃气调压器和计量装置不应设置在 (B)
- A. 厨房 B. 卫生间 C. 阳台 D. 专用房间
333. 燃气相对密度小于 0.75 的用户管道敷设在地下室时, 应设置 (B)
- A. 防爆灯具 B. 燃气泄漏报警装置和事故通风设施 C. 泄压装置
D. 紧急切断阀
334. 用户燃气管道穿过建筑物外墙或基础时应采取 (B)

A. 防腐措施 B. 防沉降措施 C. 保温措施 D. 防火措施

335. 高层建筑敷设燃气管道应采取 (B)

A. 防腐蚀和防沉降措施 B. 管道支撑和变形补偿措施
C. 防雷和防静电措施 D. 保温和保湿措施

336. 用户燃气管道的燃气表前应设置 (B)

A. 止回阀 B. 手动快速切断阀门 C. 过滤器
D. 压力表

337. 暗埋和预埋的用户燃气管道应采用 (C)

A. 螺纹接头 B. 法兰接头 C. 焊接接头 D. 卡套接头

338. 用户燃气管道的安装不得 (B)

A. 穿越墙体 B. 损坏建筑承重结构 C. 沿外墙敷
设 D. 与电线平行

339. 埋地输配管道不得在 (B) 下面敷设

A. 城市道路 B. 建筑物 C. 绿地 D. 广场

340. 钢质输配管道的阴极保护系统在运行时 (B)

A. 可间断 B. 不应间断 C. 定期启停 D. 仅
在冬季启用

341. 输配管道强度试验和严密性试验发现缺陷, 处理时应 (B)

A. 带压处理 B. 降至大气压后处理 C. 直接焊接修补
D. 更换管道段

342. 输配管道维修前和修复后, 应对周边 (B) 的残存燃气
进行检查

A. 管道接口 B. 窨井、地下管线 C. 阀门 D.
计量装置

343. 燃气管道标志毁损或不清时, 应 (B)

A. 重新规划路线 B. 及时修复或更新 C. 拆除管
道 D. 无需处理

344. 输配管道在控制范围内从事可能影响安全的活动时，应
(B)

A. 获得主管部门批准 B. 与燃气运行单位制定保护方案
C. 自行采取防护措施 D. 暂停管道运行

345. 调压站的电气、仪表设备应根据 (B) 选型

A. 环境温度 B. 爆炸危险区域 C. 管道压力
D. 燃气流量

346. 调压站应设置 (A) 保护装置

A. 过电压和雷击 B. 过流 C. 过温 D. 过压

347. 燃气相对密度 ≥ 0.75 的燃气管道不得设置在 (B)

A. 地上 B. 地下室 C. 阳台 D. 专用房间

348. 输配管道的外防腐层应 (B)

A. 定期更换 B. 保持完好并定期检测 C. 仅在接口处防腐
D. 无需检测

349. 高压及以上调压站的出口管道上设置的切断阀门，与调压装置的距离应 (B)

A. 不小于 1m B. 满足应急操作要求 C. 不大于 5m
D. 靠近用户侧

350. 用户燃气管道架空或沿建筑外墙敷设时，应采取 (B)

A. 防腐蚀措施 B. 防止外力损害措施 C. 保温措施
D. 防晒措施

351. 输配管道的设计工作年限是指 (B)

A. 管道不发生事故的年限 B. 不需要大修即可正常使用的
时间 C. 管道质保期 D. 管道折旧年限

352. 液化天然气储罐的进出口管道应采取 (B)

A. 保温措施 B. 防沉降和抗震措施 C. 防腐措施
D. 防静电措施

353. 调压装置的厂界环境噪声应控制在 (A) 允许范围内

- A. 国家现行环境标准 B. 企业标准 C. 地方标准
D. 行业标准

354. 输配管道与通信电缆直埋敷设的水平净距，中压管道不应小于 (B)

- A. 0.3m B. 0.5m C. 0.8m D. 1.0m

355. 调压装置的泄压措施应保证 (B)

- A. 泄压迅速 B. 安全排放 C. 无噪声 D. 不影响周边

356. 用户燃气管道的引入管应设置 (B)

- A. 止回阀 B. 手动快速切断阀门 C. 过滤器
D. 压力表

357. 低压和中压输配管道及附属设施的最小控制范围是 (B)

- A. 外缘周边 0.5~3.0m B. 外缘周边 0.5~5.0m C.
外缘周边 1.0~5.0m D. 外缘周边 1.0~10.0m

358. 输配管道在保护范围内进行挖掘作业时，应 (B)

- A. 提前通知燃气公司 B. 与燃气运行单位制定保护方案
C. 采取人工挖掘 D. 暂停管道供气

359. 输配管道的防腐层表面不得出现 (B) 缺陷

- A. 轻微划痕 B. 气泡、破损 C. 轻微色差 D.
灰尘

360. 阴极保护系统的安装应与输配管道 (A)

- A. 同步设计、同步施工 B. 管道施工后安装 C. 分段安装
D. 仅在关键段安装

361. 输配管道的严密性试验目的是 (B)

- A. 检验管道强度 B. 检验管道密封性 C. 清除管道杂质
D. 测试管道流量

362. 输配管道的强度试验目的是 (A)

- A. 检验管道承受压力的能力 B. 检验管道密封性
C. 测试管道耐腐蚀性能 D. 检验管道连接质量

363. 用户燃气管道与燃具连接的软管长度不应大于 (B)
- A. 1.5m B. 2.0m C. 2.5m D. 3.0m
364. 调压站的围护结构上应设置 (A) 标志
- A. 禁止吸烟和严禁明火 B. 限速 C. 当心坠物
D. 高压危险
365. 无人值守的调压设施应标示 (B)
- A. 管道走向 B. 联系电话 C. 压力等级 D.
维护记录
366. 调压装置的设置区域应预留 (A) 空间
- A. 设备安装、维修 B. 储存燃气 C. 人员居住
D. 堆放工具
367. 露天设置的调压装置应采取 (B) 措施
- A. 防雨水 B. 防止外部侵入 C. 防晒 D. 防
风
368. 燃气管道的防雷接地设计应符合 (A) 规定
- A. 建筑防雷通用规范 B. 电气设计规范 C. 燃气设计
规范 D. 消防规范
369. 输配管道的静电导消措施应针对 (A)
- A. 爆炸危险区域 B. 人员密集区域 C. 潮湿区域
D. 高温区域
370. 用户燃气管道的阀门应有 (B) 标记
- A. 出厂日期 B. 启闭标记 C. 压力等级 D.
生产厂家
371. 输配管道穿越地下构筑物时, 应采取 (B)
- A. 加大管径 B. 有效防护措施 C. 提高压力
D. 缩短穿越长度
372. 燃气管道的设计压力应 (C) 系统工作压力
- A. 小于 B. 等于 C. 大于或等于 D. 小于或
等于

373. 超高层建筑要克服高程差引起的燃气 (A) 的影响
A. 附加压头 B. 水头 C. 气头 D. 势差
374. 燃气设施运行、维护和应急抢修工作应纳入燃气供应单位的 (B)
A. 质量管理体系 B. 安全生产责任制 C. 环境管理体系
D. 服务管理体系
375. 燃气供应单位应向社会公布应急接警固定电话，应急接警电话应 (C)
A. 工作日畅通 B. 根据企业规模确定是否设置录音设备
C. 24h 畅通并录音存档 D. 与用户规模匹配即可
376. 燃气设施的运行、维护和应急抢修专业队伍的设置和人员配备应与 (B) 相匹配
A. 企业规模 B. 燃气设施及用户数量 C. 区域面积
D. 设备复杂度
377. 燃气设施应定期进行安全评价，评价周期不宜超过 (B)
A. 3 年 B. 5 年 C. 8 年 D. 10 年
378. 当燃气厂站或管道发生较大及以上事故，调查处理完成后应 (B)
A. 更换所有设备 B. 对类似风险设施进行安全评价
C. 缩短巡检周期 D. 暂停供气
379. 生产作业按 (C) 进行分类管理
A. 风险等级 B. 作业人数 C. 常规作业与特殊作业
D. 作业时长
380. 常规作业的安全操作规程应每年对 (A) 进行确认
A. 适用性和有效性 B. 编写人 C. 审批流程
D. 分发范围
381. 进入可能存在燃气泄漏的相对密闭环境作业前，应先检测 (B)

A. 氧气浓度 B. 可燃气体浓度 C. 有毒气体浓度
D. 温度

382. 进入地下调压室、阀门井作业前，除检测可燃气体外，还应检测 (B)

A. 湿度 B. 氧气及有毒有害气体浓度 C. 压力
D. 风速

383. 燃气管道保护范围和控制范围内有施工时，燃气供应单位应按 (B) 进行监护

A. 施工进度 B. 管道保护方案 C. 双方约定
D. 现场实际情况

384. 气瓶充装前应对气瓶进行检查，在用气瓶内应保持 (B)

A. 负压 B. 正压 C. 常压 D. 无压

385. 燃气设施维修作业结束恢复运行后，应在 (B) 内进行一次复检

A. 12h~24h B. 24h~48h C. 48h~72h
D. 72h~96h

386. 单户居民户内通气点火前，燃气表及表后管道 (B) 应合格

A. 强度试验 B. 气密性试验 C. 水压试验 D.
吹扫试验

387. 动火作业气体分析取样时间与动火作业开始时间间隔不应超过 (B)

A. 15min B. 30min C. 45min D. 60min

388. 动火作业期间，可燃气体浓度应小于其爆炸下限的 (B)

A. 10% B. 20% C. 30% D. 50%

389. 氧气瓶、乙炔瓶与动火点间距应大于或等于 (C)

A. 5m B. 8m C. 10m D. 15m

390. 遇 (B) 及以上大风天气，不得进行露天动火作业

A. 4 级 B. 5 级 C. 6 级 D. 7 级

391. 有限空间作业前，气体分析取样时间与作业开始时间间隔不应超过 (B)

A. 15min B. 30min C. 45min D. 60min

392. 盲板抽堵作业时，同一盲板的抽堵作业应 (B)

A. 统一办理作业许可票 B. 分别办理作业许可票
C. 口头审批即可 D. 由监护人决定

393. 高处作业遇有 (B) 及以上大风、雷电等恶劣天气，不应进行室外作业

A. 4 级 B. 5 级 C. 6 级 D. 7 级

394. 吊装作业遇有 (B) 及以上大风、雷电等恶劣天气，不应进行露天作业

A. 4 级 B. 5 级 C. 6 级 D. 7 级

395. 临时用电作业在具有火灾爆炸危险的场所内接临时电源前，应 (B)

A. 办理许可 B. 检测可燃气体浓度 C. 切断原有电源
D. 配备消防器材

396. 动土作业临近地下隐蔽设施时，应使用 (B) 挖掘

A. 机械 B. 适当工具人工 C. 爆破 D. 高压水枪

397. 动土作业挖出的泥土应堆在距沟、槽边缘 (B) 以外

A. 0.5m B. 1m C. 1.5m D. 2m

398. 临时放散管应采用 (B) 管道

A. 塑料 B. 金属 C. 橡胶 D. 玻璃

399. 临时放散火炬的放散口应高出地面 (B) 以上

A. 1.5m B. 2m C. 2.5m D. 3m

400. 置换作业采用氮气置换空气时，置换后氧浓度测定值应小于 (B)

A. 1% B. 2% C. 3% D. 5%

401. 置换作业采用燃气置换氮气时，置换后燃气浓度测定值应大于（B）

A. 75% B. 85% C. 90% D. 95%

402. 带压开孔作业时，钢管开孔应（A）

A. 补强 B. 打磨 C. 防腐 D. 保温

403. 带压开孔作业中，拆卸夹板阀上部设备前应（A）

A. 泄压 B. 升压 C. 置换 D. 吹扫

404. 聚乙烯管道带压开孔作业期间应将待作业管段（C）

A. 保温 B. 防腐 C. 有效接地 D. 覆盖

405. 燃气厂站入口应明示（B）

A. 企业简介 B. 应急逃生线路图 C. 设备清单
D. 负责人联系方式

406. 厂站内沟（井）等地下设施应（B）至少巡检 1 次

A. 每周 B. 每月 C. 每季度 D. 每半年

407. 厂站内紧急停车装置应（B）进行 1 次专项测试检查

A. 每月 B. 每季度 C. 每半年 D. 每年

408. 厂站内防雷装置检测宜在（C）前进行

A. 春季 B. 夏季 C. 雷雨季节 D. 冬季

409. 厂站内防静电装置检测每半年不得少于（A）

A. 1 次 B. 2 次 C. 3 次 D. 4 次

410. 门站设施的巡视至少每（B）进行 1 次

A. 2h B. 4h C. 6h D. 8h

411. 门站内加臭装置的备用泵应定期切换运行，每季度不得少于（A）

A. 1 次 B. 2 次 C. 3 次 D. 4 次

412. 门站内过滤装置应至少每（B）进行 1 次排污和主备工艺切换

A. 3 个月 B. 6 个月 C. 9 个月 D. 12 个月

413. 压缩天然气设施的巡检至少每（B）进行 1 次

- A. 2h B. 4h C. 6h D. 8h
414. 压缩天然气装卸车系统的拉断阀应每 (B) 维护保养 1 次
- A. 3 个月 B. 6 个月 C. 9 个月 D. 12 个月
415. 液化天然气设施的巡检至少每 (B) 进行 1 次
- A. 2h B. 4h C. 6h D. 8h
416. 空温式气化器运行时，表面结霜面积超过 (B) 时应切换至备用气化器
- A. 1/2 B. 2/3 C. 3/4 D. 4/5
417. 液化天然气液相管道的保冷层应 (A) 检查 1 次完好状况
- A. 每月 B. 每季度 C. 每半年 D. 每年
418. 高压燃气储罐的阀门应至少每 (B) 进行 1 次启闭性能测试
- A. 3 个月 B. 6 个月 C. 9 个月 D. 12 个月
419. 发生暴雨等恶劣天气后，应及时对 (A) 管道进行巡检
- A. 穿跨越 B. 埋地 C. 室内 D. 架空
420. 燃气管道保护范围和控制范围内施工，临时暴露的聚乙烯管道应采取防 (B) 措施
- A. 腐蚀 B. 阳光直晒 C. 低温 D. 高压
421. 钢质管道运行中首次发现腐蚀漏气点后，应 (B)
- A. 增加牺牲阳极数量 B. 查明腐蚀原因 C. 缩短巡检周期 D. 降压运行
422. 位于轨道交通周边的管道，应 (D) 检测 1 次杂散电流变化情况
- A. 每月 B. 每季度 C. 每半年 D. 每年
423. 燃气阀门的检查和维修应每年至少进行 (A)
- A. 1 次 B. 2 次 C. 3 次 D. 4 次
424. 波纹管补偿器应 (D) 至少检查 1 次

- A. 每月 B. 每季度 C. 每半年 D. 每年
425. 聚乙烯燃气管道的示踪装置应 (D) 至少检查 1 次
- A. 每月 B. 每季度 C. 每半年 D. 每年
426. 调压设施的巡检周期不应低于 (A) 的巡检周期
- A. 燃气入口管道 B. 燃气出口管道 C. 用户管道
D. 主干管道
427. 调压设施过滤器前后压差异常时, 应及时 (B)
- A. 更换过滤器 B. 排污处理 C. 降压运行 D. 停止使用
428. 手动切换的调压柜备用路进出口阀门应处于 (B) 状态
- A. 开启 B. 关闭 C. 半开启 D. 任意
429. 维修后的高压调压装置应经过不少于 (B) 的正常运行后, 才可转为备用状态
- A. 12h B. 24h C. 36h D. 48h
430. 依据 GB/T51474-2025 中相关规定, 商业用户燃气设施入户安全检查每年不得少于 (A)
- A. 1 次 B. 2 次 C. 3 次 D. 4 次
431. 依据 GB/T51474-2025 中相关规定, 居民用户燃气设施入户安全检查每 (B) 不得少于 1 次
- A. 1 年 B. 2 年 C. 3 年 D. 4 年
432. 燃具连接软管长度不应大于 (B)
- A. 1.5m B. 2.0m C. 2.5m D. 3.0m
433. 值守接警人员接到应急报警后, 应初步判定 (B)
- A. 事故原因 B. 响应级别 C. 损失程度 D. 抢修人数
434. 抢修人员应在承诺的 (B) 内出发进行应急处置
- A. 报警时间 B. 响应时间 C. 准备时间 D. 到达时间
435. 燃气泄漏现场浓度超过爆炸下限 20% 时, 应 (B)

A. 立即抢修 B. 强制通风 C. 增派人手加快抢修进度
D. 持续检测

436. 燃气设施发生火灾时，应在安全可控前提下 (A)

A. 切断气源 B. 浇水灭火 C. 撤离现场 D.
等待救援

437. 抢修人员进入抢修作业区前，应穿戴 (A)

A. 防静电服、鞋 B. 普通工作服 C. 雨衣 D.
绝缘服

438. 抢修作业区域的车辆应加装 (B)

A. 警示灯 B. 阻火器 C. 导航仪 D. 对讲机

439. 压缩天然气厂站发生泄漏时，应立即启动 (C)

A. 通风系统 B. 灭火系统 C. 全站紧急切断装置
D. 报警系统

440. 液化天然气泄漏作业人员应穿戴 (B)

A. 防高温防护服 B. 防低温防护服 C. 防静电服
D. 绝缘服

441. 液化天然气泄漏着火后，(B) 用水灭火

A. 可以 B. 不应 C. 少量可以 D. 冷却罐体
时可以

442. 液化石油气设施泄漏时，应防止其积聚在 (B)

A. 高处 B. 低洼处 C. 通风处 D. 开阔处

443. 燃气管道抢修挖掘作业时，应根据 (C) 确定作业坑的
坡度和支撑方式

A. 土壤性质 B. 挖掘深度 C. 土壤性质和挖掘深
度 D. 现场环境

444. 采用阻气袋阻断气源时，应将管道内燃气压力降至 (C)
以下

A. 设计压力 B. 运行压力 C. 阻气袋有效阻断工作
压力 D. 大气压

445. 钢质管道抢修焊接后，应对 (A) 进行修复
A. 防腐层 B. 保温层 C. 标识 D. 支架
446. 聚乙烯管道抢修使用夹管器夹扁后，同一个位置 (B)
夹扁 2 次
A. 可以 B. 不应 C. 紧急情况可以 D. 专业人员可以
447. 调压站发生出口超压时，应立即关闭调压器 (C) 阀门
A. 进口 B. 出口 C. 进出口 D. 旁通
448. 用户室内燃气泄漏抢修，查找泄漏点应按 (B) 逐段清查
A. 顺气流方向 B. 逆气流方向 C. 任意方向
D. 从中间向两端
449. 用户室内燃气泄漏抢修完成后，应安排专人 (B) 内进行回访问询
A. 12h B. 24h C. 36h D. 48h
450. 抢修现场未找到泄漏点但有燃气浓度显示时，(B) 撤离
A. 可以 B. 不应 C. 扩大范围查找后可以 D. 汇报后可以
451. 生产运行相关的信息管理系统应包括 (D)
A. 数据采集与监控系统 B. 地理信息系统 C. 客户服务系统
D. 以上都是
452. 信息管理系统的数据采集设备应按规定定期进行 (B)
A. 清洁 B. 检定或校准 C. 更换 D. 调试
453. 数据采集与监控系统的报警阈值应纳入 (B) 管理
A. 设备管理 B. 运行工艺参数 C. 安全管理
D. 用户管理
454. 地理信息系统应管理燃气管道、附属设施、(D) 等数据

A. 周边风险 B. 竣工图档 C. 地形地图 D.
以上都是

455. 生产调度与应急抢修系统宜包括 (D) 管理

A. 气源管理 B. 调度管理 C. 应急抢修管理
D. 以上都是

456. 信息管理系统的重要数据应 (A) 存储和传输

A. 加密 B. 公开 C. 备份 D. 压缩

457. 信息管理系统的网络安全管理应建立 (B) 制度

A. 分级保护 B. 等级保护 C. 权限保护 D.
密码保护

458. 燃气供应单位应明确各类文档的 (C)

A. 编写人 B. 审批人 C. 保存期限 D. 分发
范围

459. 燃气设施运行记录应包括 (D)

A. 巡视巡检时间 B. 异常情况 C. 处理方法
D. 以上都是

460. 燃气设施维护资料应包括 (D)

A. 维修记录 B. 改造计划 C. 拆除工程图档
D. 以上都是

461. 应急抢修记录应包括 (D)

A. 事故发生时间、地点 B. 事故类别、级别 C. 抢修概
况 D. 以上都是

462. 应急抢修作业资料应包括 (D)

A. 抢修方案 B. 事故报告 C. 质量验收资料
D. 以上都是

463. 燃气设施投产运行前应编制 (B)

A. 操作规程 B. 投产运行方案 C. 应急预案
D. 维护计划

464. 停用的燃气设施应与正常运行系统进行 (B)

- A. 隔离 B. 有效隔断 C. 连通 D. 置换
465. 报废的燃气设施不能及时拆除的，应将残余燃气 (B)
- A. 放空 B. 置换 C. 保留 D. 燃烧
466. 燃气设施的压力容器及相关附件应按 (C) 要求进行定期检验
- A. 企业标准 B. 行业标准 C. 特种设备相关
D. 地方标准
467. 燃气设施的消防设施和器材应在 (B) 内
- A. 保质期 B. 有效期 C. 使用期 D. 存放期
468. 燃气供应单位应按规定周期对 (D) 进行检查测试
- A. 警示标志 B. 紧急停车装置 C. 燃气泄漏报警装置
D. 以上都是
469. 交叉作业应 (A) 协调管理
- A. 统一 B. 分别 C. 自行 D. 委托第三方
470. 气瓶充装后，应对 (C) 进行复检
- A. 充装量 B. 气密性 C. 充装量和气密性 D.
外观
471. 燃气设施维护保养作业时，应使用 (B) 工具
- A. 普通 B. 防爆 C. 金属 D. 塑料
472. 燃气用户不得擅自 (D) 燃气设施
- A. 改动 B. 拆除 C. 改装 D. 以上都是
473. 无人值守厂站的巡检周期每周不应少于 (A)
- A. 1 次 B. 2 次 C. 3 次 D. 4 次
474. 无人值守厂站关键设施出现故障时，应 (B)
- A. 远程修复 B. 派人值守 C. 暂停供气 D.
等待检修
475. 燃气管道保护范围和控制范围内未经申请的施工活动，燃气供应单位应 (B)

A. 默许 B. 及时制止 C. 协助施工 D. 上报
主管部门

476. 燃气管道遭受地质灾害后需要继续使用的，应进行 (A)
A. 专项安全评价 B. 简单检查 C. 更换管道
D. 降压运行

477. 地下调压箱应采取 (A) 保护措施
A. 防腐 B. 保温 C. 防水 D. 防晒

478. 燃气管道的示踪装置应确认其 (B)
A. 完整性 B. 有效性 C. 防腐性 D. 牢固性

479. 燃气用户应配合燃气供应单位对燃气设施进行 (D)
A. 检查 B. 维护 C. 抢修 D. 以上都是

480. 应急抢修作业没有操作规程的，应制定 (B)
A. 临时方案 B. 应急抢修作业方案 C. 口头协议
D. 通用规程

481. 抢修作业区域应进行 (D) 监测
A. 燃气浓度 B. 风向 C. 静电释放 D. 以上都是

482. 燃气管道抢修作业完成后，应进行 (B)
A. 强度试验 B. 严密性检查 C. 水压试验 D.
吹扫试验

483. 恢复供气后，应对泄漏点周边的 (D) 进行燃气浓度检测
A. 建筑房屋 B. 地下设施 C. 密闭空间 D.
以上都是

484. 信息管理系统用户账号和权限应 (A) 管理
A. 统一 B. 分别 C. 自行 D. 分级

485. 数据采集与监控系统的报警事件应进行 (A) 管理
A. 闭环 B. 分级 C. 存档 D. 上报

486. 地理信息系统中停用或废弃的管道应 (B)

- A. 删除 B. 特殊标明 C. 保留原样 D. 隐藏
487. 生产调度与应急抢修系统宜对 (D) 进行健康诊断
- A. 调压器 B. 流量计 C. 紧急切断阀 D. 以上都是
488. 燃气厂站的自用气管道应符合 (B) 用气管理要求
- A. 居民用户 B. 商业用户 C. 工业用户 D. 特殊用户
489. 燃气厂站的仪表用供气系统应每 (B) 至少检查 1 次
- A. 3 个月 B. 6 个月 C. 9 个月 D. 12 个月
490. 燃气厂站的大型设备基础沉降值不得大于 (A)
- A. 设计允许值 B. 5mm C. 10mm D. 15mm
491. 燃气管道的维护和检测记录应 (A)
- A. 可追溯 B. 存档 1 年 C. 口头确认 D. 定期销毁
492. 燃气供应单位应建立 (C) 制度，对排查出的隐患及时治理
- A. 风险分级管控 B. 隐患排查治理 C. 风险分级管控和隐患排查治理 D. 安全检查
493. 城镇燃气输配工程施工单位应建立健全保证 (B) 的管理体系
- A. 施工进度和成本 B. 施工安全和质量 C. 施工效率和环保 D. 施工流程和人员
494. 工程变更设计文件或材料代用应经 (C) 同意
- A. 建设单位 B. 监理单位 C. 原设计单位 D. 施工单位技术负责人
495. 有限空间内施工，临时照明电源的电压应符合现行行业标准 (B) 的规定

- A. 《建筑施工安全检查标准》 B. 《施工现场临时用电安全技术规范》
C. 《有限空间作业安全技术规范》
D. 《燃气工程项目规范》

496. 深度大于 1m 的沟槽或基坑施工时，人员上下通道不宜少于 (B)

- A. 1 处 B. 2 处 C. 3 处 D. 4 处

497. 警示带 (板) 距管顶的距离宜为 (B)

- A. 200mm~300mm B. 300mm~500mm C. 500mm~600mm
D. 600mm~800mm

498. 钢质管道焊接前应进行 (A) 和焊接工艺规程文件编制

- A. 焊接工艺评定 B. 焊工培训 C. 设备调试
D. 材料检验

499. 埋地钢质燃气管道应使用 (B) 管道

- A. 现场防腐 B. 预制防腐 C. 普通 D. 镀锌

500. 聚乙烯管道连接前，管材表面划伤深度不应大于管材壁厚的 (B)，且不应大于 4mm

- A. 5% B. 10% C. 15% D. 20%

501. 聚乙烯电熔连接前应刮除插入端表皮的氧化层，刮削表皮厚度应为 (B)

- A. 0.05mm~0.1mm B. 0.1mm~0.2mm
C. 0.2mm~0.3mm D. 0.3mm~0.4mm

502. 架空管道支、吊架的滑动面应洁净平整，不得有歪斜和 (B) 现象

- A. 锈蚀 B. 卡涩 C. 变形 D. 磨损

503. 阀门安装前应按阀门公称压力进行 (A) 和严密性试验

- A. 强度试验 B. 水压试验 C. 气压试验 D. 泄漏试验

504. 顶管法穿越，钢质套管与穿越管段之间的绝缘电阻值应大于 (B)

A. $1M\Omega$ B. $2M\Omega$ C. $3M\Omega$ D. $4M\Omega$

505. 管桥跨越，钢结构防腐涂装前，钢材表面除锈等级应符合 (A) 要求

A. 设计文件 B. 施工方案 C. 监理要求 D. 厂家标准

506. 作业人员在现场作业时，遇到管理人员强令冒险进行燃气管道带压操作，根据《安全生产法》，作业人员正确做法是 (B)

A. 服从指挥完成作业 B. 有权拒绝该违章指挥 C. 向上级主管部门举报后再执行
D. 与管理人员协商降低作业风险后执行

507. 调压、计量装置的调压器、过滤器、仪表及安全阀等附件的规格、型号和性能指标应符合 (C) 要求

A. 厂家标准 B. 施工方案 C. 设计文件 D. 行业标准

508. 管道吹扫气流速度不宜小于 (B)，且不应大于 $30m/s$

A. $15m/s$ B. $20m/s$ C. $25m/s$ D. $30m/s$

509. 输配管道强度试验，设计压力 $P > 0.8MPa$ 的钢质管道，试验介质应为 (C)

A. 空气 B. 惰性气体 C. 洁净水 D. 氮气

510. 输配管道强度试验，设计压力 $P \leq 0.8MPa$ 的钢质管道，试验压力为 $1.5P$ ，且不小于 (B)

A. $0.3MPa$ B. $0.4MPa$ C. $0.5MPa$ D. $0.6MPa$

511. 强度试验采用水为介质时，稳压 (B)，无变形、无压力降为合格

A. $30min$ B. $1h$ C. $2h$ D. $4h$

512. 强度试验采用气体介质时，升压速度应小于 (B)

A. $0.05MPa/min$ B. $0.1MPa/min$ C. $0.15MPa/min$
D. $0.2MPa/min$

513. 严密性试验，低压管道试验压力应为设计压力，且不应小于 (B)

A. 3kPa B. 5kPa C. 8kPa D. 10kPa

514. 严密性试验合格判定条件为修正压力降小于 (B)

A. 100Pa B. 133Pa C. 150Pa D. 200Pa

515. 采用水进行压力试验的钢质管道，试验后应对管道系统进行 (B)

A. 吹扫 B. 干燥 C. 防腐 D. 保温

516. 燃气输配工程施工质量验收应按 (A) 的顺序进行

A. 检验批→分项工程→分部工程→单位工程

B. 分项工程→检验批→分部工程→单位工程

C. 分部工程→分项工程→检验批→单位工程

D. 单位工程→分部工程→分项工程→检验批

517. 竣工资料的收集、整理工作应与 (B) 同步进行

A. 设计阶段 B. 施工过程 C. 验收阶段 D. 运行阶段

518. 绝缘接头安装前应进行绝缘性能测试，其绝缘电阻值应大于 (B)

A. 10M Ω B. 20M Ω C. 30M Ω D. 40M Ω

519. 管道沿线设置的路面标志，直管段设置间隔应符合 (A) 要求

A. 设计文件 B. 行业标准 C. 地方规定 D. 施工方案

520. 加臭装置注入喷嘴插入燃气管道内的长度应大于燃气管道直径的 (B)

A. 50% B. 60% C. 70% D. 80%

521. 管道干燥结束后，次高压及以上管道的保压压力应为 (B)

A. 0.1MPa~0.12MPa B. 0.12MPa~0.15MPa

C. 0.15MPa~0.2MPa D. 0.2MPa~0.25MPa

522. 作业人员在地下阀室作业时发现燃气浓度突然超标，直接危及人身安全，根据《安全生产法》，其有权采取的措施是（B）

A. 继续作业并观察变化 B. 立即停止作业或采取应急措施后撤离
C. 等待管理人员到场指挥 D. 尝试自行处理隐患

523. 燃气管网进行动火、临时用电等危险作业时，根据《安全生产法》规定，生产经营单位应采取的关键措施是（B）

A. 提前通知周边用户 B. 安排专门人员进行现场安全管理
C. 报备属地住建部门 D. 暂停周边区域燃气供应

524. 当爆炸危险区域内通风的空气流量能使可燃物质很快稀释到爆炸下限值的（A）以下时，可定为通风良好

A. 25% B. 30% C. 40% D. 50%

525. 爆炸性气体环境 1 区内，电气设备的保护级别（EPL）不应低于（B）

A. Ga B. Gb C. Gc D. Da

526. 爆炸危险区域不同方向，接地干线应不少于（B）处与接地体连接

A. 1 B. 2 C. 3 D. 4

527. 建筑内可能散发可燃气体、可燃蒸气的场所（住宅建筑燃气用气部位除外）应设置（B）

A. 火灾自动报警系统 B. 可燃气体探测报警装置
C. 自动灭火系统 D. 排烟设施

528. 燃气管道穿过防火墙、防火隔墙时，孔隙应采取（B）措施

A. 密封 B. 防火封堵 C. 保温 D. 防腐

529. 管道任意点管地电位较自腐蚀电位正向偏移大于 (C) 时, 应采取直流干扰防护措施。

A. 20mV B. 50mV C. 100mV D. 200mV

300. 工业用户及单独的锅炉房内燃气管道的最高压力不应大于 (A) 。

A. 0. 8MPa B. 0. 4MPa C. 0. 2MPa D. 0. 1MPa.

三、多项选择题 (少选、多选、错选不得分):

530. 管道安全保护距离内不应有 ()、种植根深植物及搭建建 (构) 筑物等

A. 植被 B. 水面 C. 土壤塌陷 D. 滑坡

正确答案 CD

531. 管道不应跨越 () 敷设

A. 城际铁路 B. 高铁铁路 C. 动车走行线 D. 货运铁路

正确答案 ABC

532. 管道防腐层检测周期频次最高的是 ()

A. 低压 B. 中压 C. 次高压 D. 高压

正确答案 CD

533. 管道内游离态水或轻烃类液态物存在的原因是 ()

A. 天然气水含量超标 B. 运行压力偏高 C. 天然气净化不彻底 D. 温度波动大

正确答案 AC

534. 管道燃气经营企业应在（ ）情况下对用户转换供应燃气种类

A. 燃气专项规划要求转换 B. 工业用户设备变化 C. 用户为降低成本 D. 其他种类燃气并入城镇燃气管网

正确答案 AD

535. 管道燃气用户的供气服务全过程是从启封通气开始至（ ）为止

A. 用户终止用气 B. 供气单位终止供气 C. 用户拆除燃气器具 D. 燃气设施拆除

正确答案 AD

536. 管道位置电子总图、分图与记录的检测表格内容设计包括（ ）

A. Z 坐标 B. 检测段长度 (m) C. 序号 D. 标志桩编号

正确答案 BCD

537. 管道仪表流程图中，管道标注内容包括（ ）

A. 管道号 B. 管径 C. 管材型号 D. 管道等级 E. 管道材料

正确答案 ABD

538. 管道与铁路交叉宜采用（ ）方式敷设

A. 垂直交叉 B. 平行 C. 小角度斜交 D. 大角度斜交

正确答案 AD

539. 管道运行人员可采取（ ）等措施避免管道被第三方破坏

A. 制定完善的操作规程 B. 设置明显标志 C. 加强天然气管道的安全宣传 D. 加强对管道的安全实时巡检

正确答案 BCD

540. 管件外表面应铸有（ ）等信息

A. 责任人 B. 规格 C. 额定工作压力 D. 制造日期

正确答案 BCD

541. 管网监护的目的（ ）

A. 实现监护工作的规范化 B. 强化管网运行安全 C. 保障管网不受外力破坏 D. 提升外网施工监护质量

正确答案 ABCD

542. 管网调压装置检修需要更换的零部件为 ()

A. 皮膜阀口垫 (中、小修, 不含此项) B. 主调内腔及阀口 C. 主调内各部件 D. 阀口垫、弹簧 (中、小修, 不含此项)

正确答案 AD

543. 管网调压装置检修正确的做法是 ()

A. 带压操作 B. 设定专人启闭旁通阀 C. 排空主调及管道内天然气 D. 工作人员抽烟

正确答案 BC

544. 管网停气作业参考流程 ()

A. 前期准备 B. 实施阶段 C. 整理阶段 D. 验收阶段

正确答案 ABC

545. 管网停气作业关键控制要点包括 ()

A. 张贴停气通知 B. 放散点设置 C. 放散控制 D. 放散时间 E. 消防器材配置

正确答案 ABCE

546. 管网巡线人员在日常燃气阀门井巡查中, 仔细检查阀门井标识应 () 符合规定

A. 遮盖完好 B. 清晰 C. 字迹模糊 D. 无遮盖物

正确答案 BD

547. 后勤保障组的职责为 ()

A. 负责抢险物资的供应 B. 携带紧急救护箱、医疗器材及药品, 对受伤人员及时施救, 严重的送医院救治 C. 根据应急抢险总指挥的命令, 进行疏散人员, 指挥道路交通, 控制无关人员进入事故区 D. 调度抢险设备、器材, 媒体及外来

人员的接待

正确答案 ABD

548. 户内燃气管道的质量检验内容包括哪些 ()

A. 坡度 B. 稳固性 C. 合理性 D. 美观性 E. 经济性

正确答案 ABCD

549. 绘制管道仪表流程图中, 管道标注内容包括 ()

A. 管道号 B. 管径 C. 管材型号 D. 管道等级 E. 管道材料

正确答案 ABD

550. 建立燃气运行及其它事故应抢险救援体系是 () 事故损失的需要

A. 测算 B. 预防 C. 减少 D. 替换

正确答案 BC

551. 进行城镇燃气室内工程严密性试验时, 试验压力下稳压不得少于 2h 的是 () 管道系统

A. 低压 B. 中压 C. 次高压 D. 高压

正确答案 BCD

552. 进行带气连接时, 对施工人员有什么要求? ()

A. 必须有工程师在场 B. 最少由三人施工 C. 其中最少有一人曾受足够训练 D. 最少由二人施工

正确答案 CD

553. 静电放电根据放电程度不同, 可分为 () 等形式

A. 电晕放电 B. 网状放电 C. 刷状放电 D. 火花放电

正确答案 ACD

554. 聚乙烯 (PE) 燃气管的优点主要有 () 等

A. 使用寿命长 B. 耐腐蚀性能强 C. 柔韧性好 D. 硬度大

正确答案 ABC

555. 聚乙烯 (PE) 管的基本特性有 ()

A. 使用寿命长 B. 具有优良的耐化学腐蚀性能 C. 具有良好的综合性能 D. 具有优越的经济性 E. 施工工程费用高

正确答案 ABCD

556. 聚乙烯管道带气接线和钢管带气接线存在的区别为 ()

A. 聚乙烯管切管和接管不存在明火 B. 钢管切管和接管不存在明火 C. 聚乙烯管切管和接管存在明火 D. 聚乙烯管切管和接管安全性高

正确答案 AD

557. 聚乙烯管道焊接通常用的施工工具有 ()

A. 刮刀切割刀锯 B. 卡具 C. 断气工具 D. 管支架

正确答案 ABCD

558. 聚乙烯焊工考试内容包括 () 两部分

A. 基本知识 B. 法规标准 C. 焊接操作技能 D. 焊接设备操作技能

正确答案 AC

559. 可按工业用户对待的燃气商业用户是 () 的用户

A. 使用燃气锅炉 B. 燃气直燃机组 C. 餐饮燃气 D. 个体居民

正确答案 AB

560. 可能对管道造成危害的自然灾害主要有 () 等

A. 地震 B. 冰冻 C. 洪水 D. 山火

正确答案 AC

561. 空气压缩机运转前检查说法正确的是 ()

A. 检查各部分螺丝或螺母有无松动现象 B. 打开并再次关闭储气罐下部的排污 C. 压缩机皮带轮是否可轻易用手转动 (可在运转时操作) D. 若系统设备检修后重新启动时, 应移走所有为安全维护而安装的维修附件及维修用标志牌

正确答案 ABD

562. 铝塑复合管安装时必须对铝塑复合管材进行（ ）等措施

A. 防机械损伤 B. 防紫外（UV）伤害 C. 隔热保护 D. 防低温冻裂

正确答案 ABC

563. 埋地钢质燃气管道外防腐层修复作业程序包括（ ）

A. 缺陷的准确定位 B. 防腐层缺陷的作业坑开挖 C. 防腐缺陷的表面处理 D. 防腐层缺陷修复 E. 补伤防腐层质量检查及回填作业坑

正确答案 ABCDE

564. 埋地管道地表标志物材料有（ ）

A. 管状的金属检测桩 B. 水泥预制方桩 C. 有贴地不锈钢金属标志牌 D. 玻璃标志牌

正确答案 ABC

565. 埋地管道施工时间沟槽断面的选择应为（ ）

A. 当土壤为黏性土时，由于它的抗剪强度以及颗粒之间的粘接能力都比较大，则可选择直槽式，城市中一般采用直槽
B. 砂性土壤由于颗粒之间的粘接能力较小，在不加支撑的情况下，只能采用梯形槽的形式
C. 当沟槽深而土壤条件许可时，则可选用混合槽的形式。在郊区野外地带常用这种形式
D. 当两根或多于两根管道同沟敷设而标高不相同，则采用联合槽的形式

正确答案 ABCD

566. 目前在，中压燃气管道及设备的连接方式有（ ）等

A. 焊接 B. 丝扣连接 C. 承插连接 D. 法兰连接 E. 热熔连接

正确答案 ABDE

567. 判断置换取样燃气含量是否合格的方法有（ ）

A. 点火检验 B. 嗅觉检查 C. 肉眼观察 D. 含氧量检测

正确答案 AD

568. 气体吹扫燃气管道的长度应根据（ ）来确定

A. 吹扫介质 B. 压力 C. 气量 D. 温度

正确答案 ABC

569. 抢险车辆的配置及使用应符合（ ）要求

A. 抢险车辆必须配置基本抢险工具 B. 抢险车辆有专人负责管理，不得挪作他用 C. 抢险车辆应有醒目的警示标识 D. 紧急情况时抢险车辆可以闯红灯 E. 紧急情况时抢险车辆可以逆行

正确答案 ABC

570. 抢修人员在进入地下调压室内作业前，应检查（ ），确认安全后方可进入

A. 压力是否正常 B. 是否有燃气泄漏 C. 氧气浓度 D. 是否存在有害气体

正确答案 BCD

571. 燃气爆炸应急处理，物理灭火有（ ）

A. 隔离法 B. 窒息法 C. 冷却法 D. 抑制法

正确答案 ABC

572. 燃气表的铭牌主要标清以下内容。（ ）

A. 最大流量 B. 最大工作压力 C. 计量等级 D. 额定电流 E. 额定电压

正确答案 ABC

573. 燃气表井井盖缺损，应自（ ）之时起 24h 内修复

A. 领导指示 B. 接到报告 C. 报告维修部门 D. 发现

正确答案 BD

574. 燃气的高压储气罐、液化石油气储罐、LNG 储罐等压力容器的检验分为（ ）

A. 耐温检验 B. 外部检查 C. 内外部检验 D. 耐压检验
正确答案 BCD

575. 燃气阀门井接收检查内容包括（ ）

A. 井座基础无损坏 B. 阀井内应无杂物 C. 阀井内应无积水 D. 阀门手柄已安装

正确答案 ABC

576. 燃气放散方式可以采用（ ）等方法

A. 打开排污阀安全放散 B. 打开放散阀安全放散 C. 自然开放通风 D. 防爆风机强制通风

正确答案 BCD

577. 燃气放散管应避免（ ）等场所

A. 居民住宅 B. 明火 C. 燃气管线 D. 高压架空电线

正确答案 ABD

578. 燃气放散时应做到（ ）

A. 燃气放散管接地良好 B. 作业人员位于上风口 C. 疏散周围人群 D. 选择空旷场所 E. 用球阀控制放散量

正确答案 ABCD

579. 燃气钢管管材加工时，应根据（ ），选用相应的对口器辅助焊接

A. 管材的规格 B. 管件的规格 C. 管材的长度 D. 管件的制造

正确答案 AB

580. 燃气钢管焊接部位须有防风措施，在雨雪天气、（ ）等情况下，严禁施焊

A. 相对湿度小于 85% B. 相对湿度大于 85% C. 风速小于 8m/s D. 风速大于 8m/s

正确答案 BD

581. 燃气公司安全保卫组职责是协助现场指挥解决事故中的（ ）

A. 平常问题 B. 突发问题 C. 善后问题 D. 认定事件性质
正确答案 BCD

582. 燃气公司应急预案演练的重要性可以是（ ）

A. 考验人员的耐心 B. 暴露预案中未曾考虑到的问题 C. 提高理论素养 D. 找出改正的建议

正确答案 BD

583. 燃气公司应急指挥部主要职责之一是进行（ ）工作

A. 事故调查 B. 事前调查 C. 人员安置 D. 善后处理

正确答案 ACD

584. 燃气供应单位应对燃气用户设施定期进行检查，对用户进行安全用气的宣传，并应符合（ ）

A. 每月对用户进行安全用气的宣传不得少于 1 次 B. 对商业用户、工业用户、采暖等非居民用户每年检查不得少于 1 次 C. 对居民用户每 2 年检查不得少于 1 次 D. 每年对用户进行安全用气的宣传不得少于 1 次

正确答案 BC

585. 燃气供应单位应对用户燃气设施定期检查，对用户宣传安全用气。对商业、工业和采暖等非居民用户每（ ）检查不得少于 1 次，对居民用户每（ ）检查不得少于 1 次

A. 季度 B. 半年 C. 1 年 D. 2 年

正确答案 CD

586. 燃气供应系统一般由（ ）、燃气计量表、燃具连接管和燃气用具所组成

A. 用户引入管 B. 立管 C. 水平干管 D. 高压干管

正确答案 ABC

587. 燃气管道安装完毕后，管道检查及功能性试验包括（ ）

A. 气密度测试 B. 管道吹扫 C. 强度试验 D. 严密性试验

正确答案 BCD

588. 燃气管道安装质量检验内容包括（ ）等方面

A. 无损检测 B. 电阻测试 C. 强度试验 D. 外观检验

正确答案 ACD

589. 燃气管道不应跨越（ ）敷设

A. 城际铁路 B. 高铁铁路 C. 动车走行线 D. 货运铁路

正确答案 ABC

590. 燃气管道常用的管材包括（ ）类型

A. 钢管 B. 聚乙烯管 C. 钢骨架塑料复合管 D. 水泥管

正确答案 ABC

591. 燃气管道穿越（ ）和城镇交通干道一般采用地下穿越

A. 铁路 B. 高速公路 C. 电车轨道 D. 工厂区

正确答案 ABC

592. 燃气管道穿越铁路、高速公路、电车轨道、城镇主干道时，下列说法正确的是（ ）

A. 穿越铁路和高速公路的燃气管道因其外应加套管 B. 穿越用套管内径比燃气管道外径至少大 100 毫米以上，且套管与燃气管道之间用柔性的防腐防水材料密封 C. 穿越用套管的端部距道路边缘不应小于 1.0 米，重要地段的套管端部应设检漏管 D. 燃气管道宜垂直穿越铁路、高速公路、电车轨道和城镇主干道

正确答案 ABCD

593. 燃气管道的巡检中查漏的方法有（ ）

A. 检漏仪 B. 打孔查漏法 C. 生态观察法 D. 主观经验法

正确答案 ABC

594. 燃气管道分段阀门应采用（ ）控制

A. 手控 B. 就地电控 C. 遥控 D. 自动

正确答案 CD

595. 燃气管道强度试验的目的是检查（ ）的明显缺陷

A. 管材 B. 焊缝 C. 阀门安装 D. 接头

正确答案 ABD

596. 燃气管道强度试验应该在（ ）后进行

A. 严密性试验 B. 管道焊接检验 C. 清扫合格 D. 防腐

正确答案 BC

597. 燃气管道强度试验用压力计应在校验的有效期内，其（ ）应符合要求

A. 量程 B. 超然性 C. 精度 D. 耐热性

正确答案 AC

598. 燃气管道抢修的主要风险来自于泄漏的燃气会发生（ ）

A. 设备失效 B. 燃烧 C. 爆炸 D. 中毒

正确答案 BCD

599. 燃气管道清管球的作用包括（ ）

A. 清除管内积液 B. 分隔介质 C. 清除块状物体 D. 保持管内圆度

正确答案 ABC

600. 燃气管道清管球清扫应符合（ ）等要求

A. 对影响清管球通过的管件应采取必要措施 B. 管道直径必须是同一规格 C. 清管球清扫完成即可试压 D. 不同管径的管道一并进行清扫

正确答案 AB

601. 燃气管道上的阀门不能采用（ ），否则清管球无法通过

A. 球阀 B. 单向阀 C. 蝶阀 D. 截止阀

正确答案 BCD

602. 燃气管道设置的排水器的作用是（ ）

A. 排出冷凝水 B. 排出固体颗粒 C. 排出积液 D. 排出空气

正确答案 AC

603. 燃气管道试压介质的置换可选用（ ）置换试压水

- A. 氧气 B. 空气 C. 惰性气体 D. 氢气

正确答案 BC

604. 燃气管道随桥梁敷设时的安全保护措施包括（ ）

- A. 采用加厚的无缝钢管或焊接钢管且焊缝 100% 探伤 B. 管道应设置必要的补偿和减震措施 C. 燃气管道向下弯曲的夹角宜采用 45 度角形式 D. 安装防雷防静电设施

正确答案 ABC

605. 燃气管道系统按用途分类可分为（ ）

- A. 长距离输气管线 B. 城镇燃气管道 C. 架空管道 D. 工业企业燃气管道

正确答案 ABD

606. 燃气管道巡查和维修周期应根据（ ）等因素综合考虑

- A. 防腐等级 B. 管材 C. 工作压力 D. 管道长度

正确答案 ABC

607. 燃气管道严密性试验要求有（ ）

- A. 验稳压的持续时间应为 20h B. 介质宜采用空气 C. 试压时的升压速度不宜过快 D. 压力等于设计压力

正确答案 BC

608. 燃气管道在（ ），需采取敷设在套管或地沟内的防护措施

- A. 架空状态 B. 穿越铁路 C. 穿越大型地下障碍 D. 连接大型设备处

正确答案 BCD

609. 燃气管道直接置换法的特点是（ ）

- A. 经济 B. 更安全 C. 快速 D. 广泛应用

正确答案 ACD

610. 燃气管段进行吹扫时，燃气管道上的（ ）等设备不应参与吹扫

A. 调压器 B. 阀门 C. 旁通管路 D. 孔板

正确答案 ABD

611. 燃气管网标识巡查，主要检查（ ）等警示外观是否完好

A. 标志桩 B. 警示牌 C. 安全设施 D. 标识贴

正确答案 ABD

612. 燃气管网阀门运行人员需对辖区内阀门制作阀门卡，其中包含阀门（ ）等信息

A. 规格 B. 原理 C. 压力级别 D. 阀杆长短

正确答案 AC

613. 燃气管网抢修时，应首先记录的内容是（ ）

A. 事故报警记录 B. 事故发生的时间 C. 事故发生地点 D. 事故鉴定记录

正确答案 ABC

614. 燃气管网人口密集地区或敏感地区，如（ ）、车站等位置，需要增加巡查频次，缩短巡查周期

A. 商场 B. 学校 C. 监狱 D. 稻田

正确答案 ABC

615. 燃气管网系统的选择，应考虑（ ）、街区和道路的现状和规划等情况

A. 城市规模 B. 过去规划 C. 人口密度 D. 居民用户的分布

正确答案 ACD

616. 燃气管网巡查中，要检查阀室内消防器材（ ）为合格

A. 压力正常 B. 有效期模糊 C. 处于有效使用期内 D. 外观完好

正确答案 ACD

617. 燃气管网巡线人员每日上岗前安全注意事项包括（ ）
A. 帮助他人健康检查 B. 进行个人健康自检 C. 充足睡眠
D. 有明显身体不适要主动请假

正确答案 BD

618. 燃气管网巡线人员应（ ）询问，有无异常情况
A. 定期向周围单位 B. 发卷 C. 定期向住户 D. 向过路人

正确答案 AC

619. 燃气管网巡线人员在雷雨天气注意（ ）
A. 调整作业计划 B. 穿好鞋帽 C. 携带行李 D. 切忌大树下
躲雨

正确答案 AD

620. 燃气管网巡线人员在日常阀门井巡查中，符合规定的是（ ）

A. 井盖完好 B. 基础完好 C. 不泄漏 D. 泄漏量微小

正确答案 ABC

621. 燃气管网在具体布置时，应考虑（ ）

A. 燃气的流速 B. 燃气的压力 C. 地下管线密集度 D. 所输
燃气的温度

正确答案 BC

622. 燃气管网重点巡视的部位包括（ ）

A. 施工围挡范围内有燃气管道 B. 存在滑坡、塌方危险的地段
C. 燃气管道自然泄漏未处理区域 D. 新通气 24h 以上
管线

正确答案 ABC

623. 燃气管线巡查的内容（ ）

A. 管线 B. 调压箱 C. 入户立管 D. 各类管网和设施

正确答案 ABCD

624. 燃气火灾时，应采取的对策有（ ）

A. 断源灭火 B. 灭火剂灭火 C. 堵漏灭火 D. 降压灭火

正确答案 ABC

625. 燃气计量设施巡查,对()用户每个月至少巡查 1 次,对重点用户应加大巡查次数

A. 居民 B. 商业 C. 公福 D. 工业

正确答案 BCD

626. 燃气计量装置应根据()等因素选用

A. 性能 B. 计量特点 C. 使用工况条件 D. 价格

正确答案 BC

627. 燃气检测包括()等方面

A. 气质检查 B. 湿度测定 C. 浓度测量 D. 温度测定

正确答案 ACD

628. 燃气经营企业计划性暂停供气原因包括()

A. 管道施工 B. 管道维修 C. 管道检修 D. 第三方破坏

正确答案 ABC

629. 燃气开关漏气的原因有()

A. 燃气开关磨损、变形 B. 混风过多 C. 风位调节不当 D. 燃气开关缺乏润滑油脂 E. 燃气开关与歧管间之垫圈破损

正确答案 ADE

630. 燃气事故应急处理中警戒包括()、正确引导媒体和公众等方面工作

A. 拦阻外部人员 B. 实时监控警戒线处检测数据 C. 监护危险区域内的应急人员 D. 监护安全区域内的工作人员

正确答案 ABC

631. 燃气调压设施主要分为()

A. 调压箱 B. 调压柜 C. 调压站 D. 分输站

正确答案 ABC

632. 燃气引入管不得敷设在()等地方

A. 发电间 B. 通风机房 C. 电缆沟 D. 阳台

正确答案 ABC

633. 燃气引入管阀门设置规定, () 用户应同时在室内和室外设置阀门

A. 重要 B. 中压进户的 C. 低压进户的 D. 居民

正确答案 AB

634. 燃气用户的燃气表严禁安装在下列场所 ()

A. 卧室、卫生间及更衣室内 B. 有电源、电器开关及其他电器设备的管道井内, 或有可能滞留泄漏燃气的隐蔽场所 C. 经常潮湿的地方 D. 堆易燃易爆、易腐蚀或有放射性物质等危险的地方 E. 厨房

正确答案 ABCD

635. 燃气运行场所禁火应考虑 () 等多方面因素

A. 熄灭明火 B. 避免产生电火花 C. 防止尾气火星 D. 使用非防爆型工具

正确答案 ABC

636. 燃气运行及其它应急结束后续工作, 由应急办公室负责 (), 编制事故应急救援工作总结报告

A. 预测 B. 总结 C. 评审 D. 整改

正确答案 BCD

637. 燃气置换作业应符合规定, 管道末端必须设置 ()

A. 支管 B. 放散管 C. 取样管 D. 排污管

正确答案 BC

638. 聚乙烯管道热熔连接包括 ()

A. 热熔承插连接 B. 热熔对接 C. 热熔鞍形连接 D. 焊接

正确答案 ABC

639. 如果发现调压器出口低压压力记录仪显示压力曲线呈 (), 就表明管道内积水或袋水

A. 直线 B. 波纹形 C. 锯齿形 D. 跳跃状

正确答案 CD

640. 如果怀疑或察觉室内燃气泄漏，以下正确的做法是（ ）

A. 到室外拨打燃气经营单位的电话 B. 开启门窗通风 C. 关闭室内燃气阀门 D. 开启油烟机，增强通风 E. 点火查出漏气点，然后维修好

正确答案 ABC

641. 如果燃气附加压头增值不大，可采取（ ）的方法，分段消除楼层的附加压头

A. 增加管道阻力 B. 低一低压调压器 C. 降低管道阻力 D. 中一低压调压器

正确答案 AB

642. 入户燃气立管巡查包括（ ）、无电线缠绕等隐患为合格

A. 管道外观完好 B. 无锈蚀 C. 地面洁净 D. 管线上方无悬挂杂物

正确答案 ABD

643. 施工完毕未投入运行的燃气管道，宜采用（ ）保压

A. 空气 B. 燃气 C. 惰性气体 D. 氧气

正确答案 AC

644. 市区外地下高压燃气管道沿线地上应设立哪些标志（ ）

A. 里程桩 B. 拐角桩 C. 警示牌 D. 警示带

正确答案 ABC

645. 室内燃气管道不得敷设在（ ）

A. 厨房 B. 阳台 C. 配电间 D. 烟道 E. 进风口

正确答案 CDE

646. 室外进、出口管道上必须设置阀门的是（ ）燃气调压站

A. 中压 B. 高压 C. 次高压 D. 低压

正确答案 BC

647. 输气站场的（ ）可以采用接地消除静电

A. 金属容器 B. 设备管线 C. 运输车辆 D. 建筑

正确答案 ABC

648. 属于聚乙烯管道对接焊接出现麻点原因的是（ ）

A. 加热板表面不洁净 B. 大风环境下焊接，带入沙尘或气泡 C. 管材吸水，使管端水分含量过高 D. 管道固定不牢

正确答案 ABC

649. 天然气管道支架允许的最大跨距，应同时满足管道（ ）的要求

A. 温度 B. 长度 C. 刚度 D. 强度

正确答案 CD

650. 天然气火灾现场正确的做法有（ ）

A. 远离被大火吞没的贮罐 B. 如果容器的安全阀发出声响或容器变色，应迅速撤离 C. 对燃烧剧烈的大火，要与火源保持尽可能大的距离或者用遥控水枪或水泡 D. 不论情况如何都要把扑灭火灾放在第一位

正确答案 ABC

651. 调压器的检修内容包括（ ）

A. 拆卸清洗指挥器 B. 更换已疲劳失效的弹簧 C. 擦洗阀杆 D. 调零位

正确答案 ABC

652. 调压器在配合抢修、施工工作中，主要是（ ）

A. 停气 B. 降压 C. 调压 D. 排水

正确答案 ABC

653. 停电对燃气管网系统供气影响最大的是（ ）系统

A. 低压 B. 高压 C. 中压 D. 混合

正确答案 BD

654. 停气与降压作业应符合的规定是（ ）

A. 严禁管道内产生负压 B. 严格控制降压速度 C. 置换合格 D. 严格清扫

正确答案 ABC

655. 突发燃气事故发生后可能要使用的现场救援与工程抢险应急常用设备，由（ ）负责落实，并造表列出其类型、数量、性能和存放位置

A. 技术支援组 B. 救援组 C. 保障组 D. 应急通信组

正确答案 BC

656. 为便于燃气管道管理、维修或切断气源，次高压、中压管道需在（ ）装设阀门

A. 气源厂的出口 B. 储配站出口 C. 支管的起点 D. 支管的终点

正确答案 ABC

657. 为防止水下穿越燃气管道产生浮管现象，稳管的形式有（ ）修筑抛石坝等

A. 混凝土配重块 B. 管外壁水泥灌注覆盖层 C. 浮块 D. 管线下游打桩

正确答案 ABD

658. 为了确保管网的安全运行，并考虑到检修、接线的需要，在管道的适当地点需设置必要的附属设备。这些设备包括（ ）

A. 调压器 B. 补偿器 C. 消防栓 D. 凝水缸 E. 阀门

正确答案 ABDE

659. 为预防和减少生产安全事故的发生，燃气企业应建立完善（ ）

A. 危险评估 B. 风险预测 C. 应急体系 D. 风险管控

正确答案 AC

660. 我国城镇燃气管网按输气压力（表压）可分为低压、中压 A、中压 B、次高压 A、次高压 B、（ ）、超高压

A. 高压 A B. 高压 B C. 高压 D. 超低压

正确答案 AB

661. 我国目前常用的天然气加臭剂主要是（ ）

A. 硫化氢 B. 四氢噻吩 C. 氮气 D. 乙硫醇

正确答案 BD

662. 无须管材防腐绝缘层处理，可作为本市埋地燃气管道的管材有（ ）

A. 外镀锌钢管 B. PE80 SDR11 聚乙烯管 C. PE100SDR17.6 聚乙烯管 D. 无缝钢管 E. PE 包覆管

正确答案 BE

663. 五处爆炸危险场所的防静电接地电阻值如下，哪些不合格（ ） Ω

A. 10 B. 4 C. 100 D. 300 E. 200

正确答案 DE

664. 下列管材哪些可用于中压燃气管道的敷设（ ）

A. 铸铁管 B. PE 管 C. 钢管 D. 铝塑复合管 E. PVC 管

正确答案 ABC

665. 下列哪些防爆电气可用于 I 级气体爆炸危险场所（ ）

A. 隔爆型 B. 增安型 C. 本质安全型 D. 防爆特殊型 E. 正压型

正确答案 ABCDE

666. 下列哪些设施为地上燃气管道需要重点检漏的地方（ ）

A. 燃气阀门 B. 活接、丝扣及管件接口处 C. 供气管道焊缝处 D. 集水管 E. 穿墙、穿楼板管

正确答案 ABC

667. 下列那些材料可以作为带气旁通管。()

A. 镀锌钢管 B. 加固橡胶管 C. 聚乙烯管 D. PVC 管

正确答案 ABC

668. 下列属于电器火灾灭火器的是()

A. 干粉灭火器 B. 二氧化碳灭火器 C. 泡沫灭火器 D. 七氟丙烷 E. 以上全是

正确答案 ABD

669. 下列属于聚乙烯管基本特性的是()

A. 优良的耐化学腐蚀性能 B. 优越的经济性 C. 施工方便 D. 使用寿命较短 E. 耐热性好

正确答案 ABC

670. 下列属于影响燃气设施安全隐患的行为是()

A. 在燃气设施安全保护范围内擅自施工 B. 在燃气泄漏环境里使用明火 C. 在燃气管道上方搭建建筑物 D. 将燃气设施割闭遮挡 E. 攀爬燃气管

正确答案 ABCDE

671. 下面表述正确的是()

A. 聚乙烯管道安装完成后应依次进行吹扫强度试验和气密性试验 B. 强度试验时发现的缺陷, 必须待压力降到大气压后才能进行处理 C. 气密性试验发现缺陷后应进行处理, 处理合格必须重新进行试验 D. 漏气检查可使用洗涤剂

正确答案 ABCD

672. 下面关于城镇燃气埋地管道与建筑物、构筑物水平或垂直安全净距的说法正确的有()

A. 中压 A 燃气管道距建筑基础水平间距为 1.5 米 B. 低压燃气管道距建筑物基础水平间距为 0.7 米 C. 中低压燃

气管道距街树中心线的水平间距为 0.75 米 D. PE 燃气管道与热力管道的垂直间距为 0.15 米

正确答案 ABC

673. 下面关于聚乙烯管道严密性试验表述正确的是 ()

A. 严密性试验介质宜采用压缩空气 B. 严密性试验稳压时应为 24h C. 设计压力小于 5kPa 的管道, 试验压力为 20kPa D. 设计压力大于 5kPa 的管道, 试验压力为设计压力的 1.15 倍, 且不得小于 0.1MPa

正确答案 ABCD

674. 消除绝缘体上的静电可用下列哪几种方法 ()

A. 接地 B. 增加空气湿度 C. 静电中和 D. 降低电阻率 E. 掌握静电序列规律

正确答案 BCDE

675. 消除燃气阀门填料泄漏的方法是 ()

A. 正确选用填料 B. 按正确方法装填 C. 采取保护措施, 防止锈蚀, 已经锈蚀的除蚀后可不更换 D. 填料使用一定时间后, 要更换

正确答案 ABD

676. 巡线应当能够检测到燃气泄漏的证据, 诸如 () 等

A. (蒸发) 气云 B. 泄漏燃气气味 C. 异常死亡的绿色植物 D. 来自水下管道泄漏的气泡

正确答案 ABCD

677. 严禁聚乙烯燃气管道用于 () 燃气管道

A. 室内地上 B. 室外明设 C. 室内地下 D. 室外沟槽

正确答案 AB

678. 严禁在地下通道内敷设 ()

A. 高压配电电缆 B. 燃气管 C. 污水管 D. 热力管

正确答案 AB

679. 要规范燃气计量器具的 (), 保证计量器具的准确性

A. 日常维护 B. 检验 C. 计量数据记录 D. 使用者

正确答案 ABC

680. 一般民用建筑的燃气供应系统，每一立管的（ ）设丝堵三通作清洗用

A. 中部 B. 顶端 C. 底端 D. 末端

正确答案 BC

681. 一般情况下，高压燃气管道不应通过（ ）等区域

A. 军事设施 B. 易燃易爆仓库 C. 飞机场 D. 植物生长地带

正确答案 ABC

682. 以下（ ）属于燃气管道施工前的准备工作

A. 技术准备 B. 作业现场准备 C. 材料准备 D. 管道施工图
E. 系统图

正确答案 ABC

683. 以下哪些属于安全标志的类型（ ）

A. 禁止标志 B. 指令标志 C. 警告标志 D. 提示标志 E. 以上全不是

正确答案 ABCD

684. 以下属于安全生产责任事故处理“四不放过”原则的是（ ）

A. 事故原因未查清不放过 B. 责任人员未处理不放过 C. 未对单位进行经济处罚不放过 D. 整改措施未落实不放过 E. 事故责任人和周围群众没有受到教育不放过

正确答案 ABDE

685. 以下属于调压器主要组成的是（ ）

A. 调节机构 B. 敏感元件 C. 执行机构 D. 放散装置 E. 设定机构

正确答案 ABCE

686. 影响腐蚀的拉应力主要包括（ ）等

A. 制造应力 B. 工作应力 C. 操作应力 D. 热应力

正确答案 ABC

687. 影响静电泄放速度的因素有 ()

A. 电阻值大小 B. 温度 C. 压力 D. 湿度

正确答案 AD

688. 应急救援原则 ()

A. 统一领导, 分级负责 B. 预防为主 C. 统筹安排、协调配合 D. 领导责任制

正确答案 AC

689. 应急抢险指挥机构的职责 ()

A. 负责组织燃气公司突发事件的现场抢修、调查、分析与善后, 及对外媒体宣传和事故说明 B. 发生事故后, 燃气公司立即启动应急抢险程序, 负责事故抢险工作的指挥调度; 总指挥由到场的最高领导担任 C. 负责突发事件的责任认定, 及对事故的外部协调与内部处理, 编制《突发事件调查报告》和《突发事件处理报告》 D. 负责监督、检查事故后同类事故隐患防范措施落实, 控制社会反响和新闻媒体负面影响, 编制《事故案例分析》

正确答案 ABCD

690. 用 () 方法可以防止水化物的生成

A. 降低压力 B. 降低温度 C. 加入防冻剂 D. 脱水

正确答案 ACD

691. 用户确须 () 燃气管道和设施的, 应由具有相应资格的企业安装

A. 拆除 B. 清洗 C. 安装 D. 迁移

正确答案 ACD

692. 用气设备安装前应检查产品是否具有 () 等

A. 合格证 B. 报废方法说明 C. 安装使用说明书 D. 参数铭牌

正确答案 ACD

693. 用燃气直接置换管内空气时，安全措施包括（ ）

A. 各置换放散点要按规定围出一定区域 B. 避让放散点上空有架空电力 C. 所用工具不能发生火星 D. 燃气的压力要快速升高

正确答案 ABC

694. 用于城市燃气管网的钢管主要有（ ）

A. 无缝钢管 B. 承插管 C. 柔性管 D. 焊接管

正确答案 AD

695. 在（ ）动火属于三级动火作业

A. 液化石油气桶装储存区 B. 站场爆炸区域外非燃气工艺管道上 C. 盛装过易燃易爆介质并已清理干净的容器上 D. 输气站场内非主要工艺设备及管网上

正确答案 BC

696. 在不采取安全防护措施的情况下，下面关于埋地燃气管道的最小覆土厚度的说法正确的有（ ）

A. 埋设在车行道下不得小于 0.9 米 B. 埋设在非车行道下不得小于 0.6 米 C. 埋设在庭院区指绿地及载重汽车不能到达之地同时不得小于 0.3 米 D. 埋设在水田下不得小于 0.8 米

正确答案 ABCD

697. 在城镇燃气输配和供应系统中，尘毒危害主要来源于（ ）作业

A. 有限空间作业 B. 燃气突发事件的抢险作业 C. 站场设备设施运行维护作业 D. 燃气站场投产运行作业

正确答案 ABC

698. 在次高压、中压燃气干管上，应设置（ ）

A. 集水器 B. 分段阀门 C. 放散管 D. 支管

正确答案 BC

699. 在燃气管道竣工验收中, 扩建或改建工程可仅对() 进行验收

A. 扩建部分 B. 全部工程 C. 改建部分 D. 新建工程

正确答案 AC

700. 在燃气深井内作业出现人员窒息时, 应立即采取的简易救护方法是()

A. 立即将窒息者抬到新鲜空气处 B. 对窒息人员进行人工呼吸救治 C. 拨打 120 急救电话求救 D. 向上级领导汇报情况

正确答案 ABC

701. 在燃气实际运用中属于压力单位的有()

A. bar B. Kg C. MPa D. Kgf/cm²

正确答案 ACD

702. 在人体上加() 的 50Hz 交流电是安全的

A. 12V B. 24V C. 30V D. 36V E. 50V

正确答案 ABCD

703. 在日常燃气使用中, 描述错误的是()

A. 对室内燃气管道系统各部件要经常检查是否完好无损、发生锈蚀 B. 在临睡、外出前和使用后, 关闭灶前阀和灶具开关, 以防燃气泄漏 C. 在燃气管道上拉绳或悬挂物品, 方便使用 D. 怀疑室内燃气设施发生泄漏时, 可通过点火方式进行检测 E. 打开窗户通风

正确答案 CD

704. 在铁路跨越范围内, 不应设置() 等管道部件

A. 法兰 B. 阀门 C. 接口 D. 支座

正确答案 AB

705. 在沿车行道、人行道施工时，应在燃气管沟沿线设置（ ）

- A. 路标 B. 安全护栏 C. 明显的警示标志 D. 路灯

正确答案 BC

706. 造成管道燃气泄漏事故的原因主要是（ ）等

- A. 管道设备老化 B. 设备缺陷 C. 管理缺陷 D. 介质的特性

正确答案 ABC

707. 直接置换时，空气的速度不能过大，主要是因为（ ）

- A. 燃气温度升高 B. 流速过高，摩擦产生静电 C. 燃气压力升高 D. 碎石滚动、碰撞，产生火花

正确答案 BD

708. 直流电的（ ）不随时间的变化而变化

- A. 电源的正负极 B. 电流的大小 C. 电流的方向 D. 电压的大小和方向

正确答案 AC

709. 直流干扰防护系统检测内容应包括（ ）等

- A. 管地电位 B. 管道交流电流密度 C. 最大排流电流 D. 平均值排流电流

正确答案 ACD

710. 中压管网保压试验作业关键控制要点包括（ ）

- A. 选择测压点 B. 压力表安装 C. 压力观察 D. 过程记录

正确答案 ABCD

711. 中压和低压燃气管道可沿建筑耐火等级不低于二级的（ ）的外墙敷设

- A. 住宅 B. 公共建筑 C. 丁类生产厂房 D. 戊类生产厂房

正确答案 AB

712. 中压恢复供气作业实施阶段参考流程（ ）

A. 安装放散管 B. 现场监护 C. 开启放散阀 D. 完全打开气源控制阀 E. 清理现场

正确答案 ABCDE

713. 中压燃气管道安全保护范围内自来水低压管线进行市政施工，燃气管网巡查时，（ ）

A. 应制定燃气管线安全保护协议 B. 应制定燃气管道市政施工旁站监护 C. 应制定预防外力破坏的应急抢修预案 D. 临时暴露的聚乙烯管道，应采取防阳光直晒及防外界高温和火源的措施 E. 应设立临时警示标志

正确答案 ABCDE

185 .（ ） 等工具为地下燃气设施巡查的常用工具

A. 井盖钩 B. 阀门操作杆 C. 肥皂水 D. 套丝机 E. 发电机

正确答案 ABC.

186 .《聚乙烯燃气管道工程技术规程》规定聚乙烯管热熔连接接头外观检查，翻边下侧有杂质、小孔，翻边弯曲有细小裂纹，可能是（ ）造成的

A. 加热板被污染 B. 活动夹具行程不到位 C. 对接错位量大 D. 铣削后管端被污染

正确答案 AD.

187 .PE 管连接技术有（ ）

A. 包管连接 B. 热熔连接 C. 电熔连接 D. 机械连接

正确答案 BCD.

188 . 阀井维护工作前必要的准备工作包括（ ）

A. 对井内进行吹扫 B. 设置合理的警戒区域，做好现场监护 C. 配置灭火器 D. 旋转阀芯 3-5 次，使其开关灵活

正确答案 ABC.

189 .按流量计结构原理不同，燃气流量计可分为（ ）类型

A. 容积式流量计 B. 速度式流量计 C. 涡轮式流量计 D. 差压式流量计

正确答案 ABD.

190 .便携式气体检测仪灵敏度偏低可以采取的处理措施有（ ）

A. 重新寻找泄漏点 B. 重新标定 C. 更换传感器 D. 重新调整旋钮

正确答案 BC.

191 .波纹管补偿器是用薄壁不锈钢板通过（ ）而制成波纹形状

A. 冷轧 B. 液压 C. 辊压 D. 热轧

正确答案 BC.

192 .不锈钢波纹管的连接方式包括（ ）等

A. 法兰连接 B. 焊接连接 C. 丝扣连接 D. 热熔连接

正确答案 ABC.

193 .不应有因其他工程施工而造成管道损坏、管道悬空等，其他工程指（ ）

A. 电力工程 B. 市政工程 C. 燃气工程 D. 园林工程

正确答案 ABD.

194 .采用 PE 管进行管道安装时，要先做相同（ ）条件下的焊接试验

A. 温度 B. 人员 C. 工况 D. 地质

正确答案 BC.

195 .发电机操作前需要检查的内容是（ ）

A. 燃油油位 B. 机油油位 C. 火花塞 D. 空气滤清器

正确答案 ABD.

196 .常用的燃气调压器安全装置有 ()

A. 安全放散阀 B. 安全关断阀 C. 压力监控装置 D. 压力表

正确答案 ABC.

197 .常用管道沟槽断面有直槽、梯形槽、混合槽和联合槽四种形式。沟槽断面的形式,通常应考虑 () 和管材类别、管子直径、施工方法等因素

A. 土壤性质 B. 地下水状况 C. 施工作业面宽窄 D. 气候条件 E. 沟槽深度

正确答案 ABCE.

198 .常用燃气调压器一般由哪几部分组成 ()

A. 阀杆 B. 感应装置 C. 弹簧 D. 调节机构

正确答案 BD.

199 .常用热值的单位有 ()

A. J/m^3 B. MJ/Nm^3 C. $kcal/Nm^3$ D. MJ/m^3

正确答案 ABC.

200 .承担 PE 燃气管道安装的人员,间断安装时间超过 6 个月,再次上岗前应 ()

A. 重新考试 B. 重新技术评定 C. 核验资格证书 D. 专门培训

正确答案 AB.

201 .城市燃气的代表性指标有

A. 华白指数 B. 燃气的爆 C. 燃气的燃值 D. 燃烧势 E. 热值

正确答案 AD.

202 .城市燃气的供气系统可采用 () 等储气

A. 高压储气管网 B. 高压储气罐 C. LNG 储罐 D. 低压储气管网

正确答案 ABC.

203 .城市燃气的供应方式有 ()

A. 管道燃气 B. 石脑油 C. 柴油 D. 重油 E. 瓶装燃气

正确答案 AE.

204 .城市燃气管网系统分为 () 和多级系统

A. 一级系统 B. 二级系统 C. 三级系统 D. 单级系统

正确答案 ABC.

205 .城市燃气聚乙烯管的管材管件的连接方式有 ()

A. 承插口连接 B. 电熔连接 C. 热熔连接 D. 法兰连接

正确答案 BC.

206 .城镇建筑燃气供应系统从用户角度看主要可以分为 () 建筑燃气供应系统等

A. 居民 B. 商业 C. 村镇 D. 文化

正确答案 AB.

207 .城镇燃气管道包括 () 和室内燃气管道

A. 输配管道 B. 用户引入管 C. 室外燃气管道 D. 庭院管道

正确答案 AB.

208 .城镇燃气在管道输送过程中遵循 ()

A. 机械原理定律 B. 气体状态规律 C. 能量守恒定律 D. 质量守恒定律

正确答案 BCD.

209 .处理燃气泄漏事故时,燃气 () 时不得撤离现场

A. 泄漏原因未查清 B. 泄漏原因已查清 C. 隐患未消除 D. 隐患已消除

正确答案 AC.

210 .吹扫管段内的 () 等不应参与吹扫,待吹扫合格后再安装复位

A. 调压器 B. 焊接口 C. 阀门 D. 过滤网

正确答案 ACD.

211 .吹扫管段内的 () 过滤网、燃气表等设备不应参与吹扫

A. 调压器 B. 阀门 C. 孔板 D. 过滤器

正确答案 ABC.

212 .次高压燃气管道应在 () 两侧需装设阀门

A. 重要的河流 B. 铁路 C. 土路 D. 一般的小河流

正确答案 AB.

213 .存在高压管道的燃气管网系统为 ()

A. 混合管网系统 B. 一级制 C. 二级制 D. 多级制系统

正确答案 AD.

214 .大建设区域内燃气阀门井巡查符合规定的是 ()

A. 阀门井内编号牌字迹模糊 B. 防坠网部分损坏 C. 防坠网完好 D. 阀门井内编号牌完好

正确答案 CD.

215 .大型商业建筑内,燃气锅炉房不应设置在人员密集场所的 ()

A. 当层相邻 B. 下一层 C. 上一层 D. 专用房间

正确答案 ABC.

216 .带气动火作业应符合下列规定 ()

A. 平衡管道电位 B. 配备消防器材 C. 采取防爆措施 D.

管内压力宜控制在 $500\sim 800\text{Pa}$ 范围内 E. 燃气浓度实时监测

正确答案 ABCE.

217 .弹簧管式压力表主要由表盘、弹簧弯管、连杆、()、指针等零件组成

A. 扇形齿轮 B. 轴承 C. 小齿轮 D. 中心轴

正确答案 ACD.

218 .当埋地燃气管道发现 () 情况时, 应进行燃气泄漏判定

A. 小虫密集 B. 检测仪器有浓度显示 C. 植被枯萎 D. 气体泄出声响

正确答案 BCD.

219 .当目测排气无烟尘时, 应在燃气排气口设置 () 检验

A. 黑色布 B. 涂灰色漆木靶板 C. 白布 D. 涂白漆木靶板

正确答案 CD.

220 .低压管网保压试验测压装置的安装符合要求的是 ()

A. 在立管下方拆除堵头安装 U 形水注尺. 要求便于观察, 并在测压点周围布置好警戒 B. 检查测压装置是否漏气 C. 检查压力表是否正常 D. U 形水注尺水平放置

正确答案 ABC.

221 .地下阀门井维护保养作业的主要程序有 ()

A. 用检漏仪检测阀门井是否漏气 B. 在确定阀门井不漏气的情况下, 检测硫化氢、氧气、甲烷、一氧化碳含量 C. 如果井里有水, 用防爆抽水泵抽水 D. 抽水后需再次检测硫化氢含量 E. 清除各部位油污、锈斑, 对阀门齿轮箱等涂抹油脂

正确答案 ABCDE.

222 .地下燃气管道地面标志 (桩) 应该设置的位置是 ()

A. 管道转弯处 B. 管道三通、四通处 C. 管线的终点 D. 管线的起点 E. 地面设有其他标志的地方

正确答案 ABCD.

223 .地下燃气管道应根据 () 确定其埋设深度

A. 冻土层 B. 路面荷载 C. 土壤酸碱度 D. 道路结构层

正确答案 ABD.

224 . 第三方施工对管道及设备破坏的概率（除不可抗拒因素外）取决于干扰源种类和运行以下特征和使管道易受破坏的因素，其中干扰源的种类包括（ ）

A. 震力作用 B. 火车 C. 地铁 D. 农场机具 E. 建构筑物及施工

正确答案 ABCDE.

225 . 电动套丝机安全注意事项包括（ ）

A. 开机前应去掉手套、首饰、手表及类似的东西，操作者的头发不允许自由放开 B. 设备运转时，严禁抓摸工件、装拆零件、手持工具工作 C. 在工作及类似的场合安装套整机，电网上只允许连接 30mA 的漏电保护开关 D. 禁止使用过长的管子进行运转操作，始终保持设备平衡，计算工作突然折断及甩出的危险，使用足够的支撑来避免危险的发生

正确答案 ABCD.

226 . 电熔连接包括（ ）

A. 电熔承插连接 B. 电熔鞍形连接 C. 电熔对接 D. 焊接

正确答案 AB.

227 . 电阻焊钢管特点包括（ ）

A. 生产效率低 B. 自动化程度高 C. 焊接无须焊条及焊药 D. 焊后变形和残余应力较小

正确答案 BCD.

228 . 冬季，地上调压室可能会由于（ ）等导致调压器失灵甚至停止工作的情况

A. 冷胀 B. 结冰 C. 皮膜发硬 D. 结霜

正确答案 BCD.

229 . 动火作业根据危险程度可分为.（ ）

A. 特殊危险动火作业 B. 一级动火作业 C. 二级动火作业 D. 三级动火作业

正确答案 ABC.

230 .动火作业一般分为 ()

A. 一级动火 B. 二级动火 C. 三级动火 D. 四级动火

正确答案 ABC.

231 .对穿越铁路、() 等特殊位置, 需要增加燃气管网巡查频次, 缩短巡查周期

A. 高速 B. 乡村土路 C. 河流 D. 隧道

正确答案 ACD.

232 .对地下燃气设施的巡查主要是指对 () 等设施的巡查

A. 流量表箱 B. 调压器的出口压力 C. 阀门(井) D. 凝水器 E. 放散阀

正确答案 CDE.

233 .对聚乙烯管道或钢骨架聚乙烯复合管道的吹扫及试验, 进气口应采取 () 等措施

A. 干燥 B. 油水分离 C. 防静电 D. 冷却

正确答案 AC.

234 .对燃气计量设施记录的内容包括计量表工作状态应是 ()

A. 正常工作 B. 未到检定期 C. 检定期已过 D. 停止走表

正确答案 AB.

235 .对燃气计量设施巡查的内容包括 () 及向用户宣传安全用气知识

A. 检查流量计的外观 B. 检查流量计的内部构造 C. 检查燃气设施有无安全隐患 D. 检查是否有人为拆动

正确答案 ACD.

236 .对投入运行的燃气阀门井, 要安排专人检查 () 等情况

A. 阀门开启 B. 井盖 C. 阀门外观 D. 阀门气密性

正确答案 AD.

237 . 阀门的种类很多，燃气管道上常用的有（ ）

A. 闸阀 B. 旋塞 C. 截止阀 D. 球阀 E. 蝶阀

正确答案 ABCDE.

238 . 法兰的尺寸由哪些尺寸构成（ ）

A. 公称直径 B. 连接尺寸 C. 结构尺寸 D. 外形尺寸 E. 壁厚

正确答案 BC.

239 . 凡是在已运行的天然气管道上进行（ ）工作均属动火作业

A. 电焊 B. 凿击 C. 高压气体喷射 D. 气体置换

正确答案 ABC.

240 . 方形补偿器的优点是（ ）

A. 补偿能力大 B. 制造方便 C. 严密性好 D. 轴向推力大

正确答案 ABC.

241 . 敷设在地下室的燃气管道宜采用钢号为（ ）的无缝钢管

A. 10 B. 20 C. 30 D. 40

正确答案 AB.

242 . 符合《城镇燃气输配工程施工及验收规范》中顶管施工燃气管道安装要求的是（ ）

A. 采用钢管时，燃气钢管的焊缝应进行 10% 的射线探伤检验 B. 采用 PE 管时，应先做相同人员、工况条件下的焊接试验 C. 接口宜采用电熔连接；当采用热熔对接时，应切除所有焊口的翻边，并应进行检查 D. 燃气管道穿入套管前，管道的防腐已验收合格

正确答案 BCD.

243 . 符合聚乙烯管道热熔对接连接设备规定的有（ ）

A. 机架应坚固稳定，并能保证加热板和铣削工具切换方便及管材或管件方便的移动和校正对中 B. 夹具应能固定管

材或管件，并能使管材或管件快速定位或移开 C. 铣刀应为双面铣削刀具，应将待连接的管材或管件端面铣削成垂直于管材中轴线的清洁、平整、平行的匹配面 D. 加热板表面结构应完整，并保持洁净，温度分布应均匀，允许偏差为设定温度的 $\pm 5^{\circ}\text{C}$

正确答案 ABC.

244 . 钢骨架聚乙烯复合管材与管件的连接不得采用 ()

A. 螺纹连接 B. 粘接 C. 专用连接 D. 焊接

正确答案 AB.

245 . 钢管除锈方法有 ()

A. 人工除锈 B. 机械除锈 C. 电化学除锈 D. 化学除锈 E. 高温除锈

正确答案 ABD.

246 . 钢制燃气管道的电保护法有 ()

A. 阴极保护法 B. 外加电源保护法 C. 牺牲阳极保护法 D. 排流保护法 E. 牺牲阴极保护法

正确答案 BCD.

247 . 钢制燃气管道的腐蚀包括 ()

A. 化学腐蚀 B. 电化学腐蚀 C. 生物腐蚀 D. 杂散电流腐蚀 E. 微生物腐蚀

正确答案 ABCD.

248 . 钢制燃气管道的连接方式有 ()

A. 焊接 B. 承插连接 C. 法兰连接 D. 热熔连接 E. 螺纹连接

正确答案 ACE.

249 . 钢质管道及焊缝表面主要外观缺陷有 ()

A. 夹渣 B. 重皮 C. 灰层 D. 表面气孔

正确答案 ABD.

250 . 高压燃气管道选用的钢管应符合现行国家标准 ()
A. 《燃气用埋地聚乙烯管材》 B. 《石油天然气工业输送钢管交货技术条件第 1 部分.A 级钢管》 C. 《燃气用钢骨架聚乙烯塑料复合管件》 D. 《石油天然气工业输送钢管交货技术条件第 2 部分.B 级钢管》

正确答案 BD.

251 . 根据《城镇燃气设计规范》，用户燃气表的严禁安装在下列场所 ()

A. 有电源、电器开关及其他电器设备的管道井内区或有可能滞留泄漏燃气的隐蔽场所 B. 环境温度高于 45℃区潮湿区) 有明显振动影响的地方区 C. 住宅内燃气表可安装在厨房内区当有条件时也可设置在户门外 D. 堆放易燃易爆、易腐蚀或有放射性物质等危险的地方 E. 高层建筑中的避难层及安全疏散楼梯间内

正确答案 ABDE.

252 . 根据《城镇燃气设计规范》，住宅内暗埋的燃气支管应符合下列要求 ()

A. 暗埋部分不宜有接头且不应有机械接头。暗埋部分宜有涂层或覆塑等防腐蚀措施 B. 暗埋的管道应与其他金属管道或部件绝缘区暗埋的柔性管道宜采用钢盖板保护 C. 暗埋管道必须在气密性试验合格后覆盖区覆盖层厚度不应小于 10mm D. 覆盖层面上应有明显标志区标明管道位置区或采取其他安全保护措施

正确答案 ABCD.

253 . 根据《城镇燃气设计规范》GB50028-2006，在受地形限制时，城镇燃气地下管道与其他建（构）筑物的安全净距可以在采取行之有效的措施后适当减小。这些可以采取的措施包括 ()

A. 增加管道壁厚 B. 提高防腐等级 C. 提高巡检频率 D.

减少接口数量

正确答案 ABD.

254 . 工业企业燃气管道分为. ()

A. 工厂燃气引入管 B. 厂区燃气管道 C. 车间燃气管道 D. 炉前燃气管道

正确答案 ABCD.

255 . 工业企业生产用气燃气管道上应安装 ()

A. 低压报警 B. 中压报警 C. 超压报警 D. 紧急自动切断阀

正确答案 ACD.

256 . 工业燃气管道包括工厂引入管道、() 和炉前燃气管道

A. 架空燃气管道 B. 厂区燃气管道 C. 车间燃气管道 D. 庭院管道

正确答案 BC.

257 . 关阀是燃气泄漏现场应急处置的关键操作, 关阀的目的是 () 燃气的来源

A. 禁止 B. 判别 C. 切断 D. 减少

正确答案 CD.

258 . 关于低压燃气管道穿墙入户, 说法正确的有 ()

A. 需设套管 B. 主管道需用热收缩套进行防腐处理, 且热收缩套边缘应与墙面平齐 C. 套管与主管道间需用中性建筑胶密封 D. 主管道需用热收缩套进行防腐处理, 且热收缩套边缘应突出墙面 10mm E. 套管与主管道间需用白水泥密封

正确答案 ACD.

259 . 关于燃气管道水压试验, 正确的做法是 ()

A. 压力缓升 B. 压力直接升至试验压力 C. 升压至试验压

力后宜稳压 1h D. 以无压力降为合格

正确答案 ACD.

260 .关于引入管说法正确的是（ ）

A. 聚乙烯燃气引入管与钢管的转换应采用钢塑转换接头 B. 钢塑转换应先进行 PE 管端的电熔连接 C. 套管内的钢管采用聚乙烯热收缩套防腐，且热收缩套边缘应与墙面平齐 D. 转换接头钢制端采用牛油胶布和 PVC 外带进行防腐 E. 套管端口 500mm 用中性密封胶封口

正确答案 ACDE

附件 2.2

“燃气杯”第六届燃气行业职业技能竞赛燃气管网运行工竞赛场地 工艺管道与设备运行、维护制度和操作要求

1. 参赛选手应穿防静电工作服、劳保鞋进入大赛场地。
2. 严禁携带火种、非防爆型无线通信设备进入竞赛现场。
3. 进入竞赛工位开始竞赛时，认真按评分要求及相关操作规程要求逐项操作。
4. 竞赛过程中，需对调压系统运行情况进行检查，考核选手对主路（运行路）和副路（备用路）的判断能力。考核选手对工艺流程和操作技能的熟练程度包括：调压器、过滤器、阀门、安全设施、仪器、仪表等设备及环境，发现故障应进行处理。操作过程中，应保证调压系统处于微正压状态；操作完毕，恢复系统处于正常运行状态。
5. 严禁在操作现场从事可能产生火花性质的操作。
6. 严禁将调压装置中的气体直接放散在竞赛工位。
7. 要求熟练掌握调压及切断设备的装配技术，且熟悉设备技术参数及结构等相关资料。
8. 在比赛操作过程中，选手如遇更换配件等特殊情况，可向裁判申请暂停计时，进行处置。
9. 不得将无关人员带入现场。

附件 2.3

“燃气杯”第六届燃气行业职业技能竞赛燃气管网运行工竞赛实操程序及操作指导书

一、考核程序

1. 选手在考场指定位置领取切断阀控制器及工具箱进入考场。
2. 进入考位前，要求手举嗅敏仪示意对赛场进行是否有燃气泄漏检测。
3. 进入考场后，将切断阀控制器及工具箱放在操作台上，并取出工具，有序摆放在操作台上。
4. 听统一指令“选手蒙眼”。每个工位裁判确认选手蒙眼完成后向总裁判长示意。
5. 继续听统一指令“切断阀控制器检修开始”。总裁判长及各考位裁判员分别开始计时。
6. 选手对切断阀控制器检修完成后，自己摘下眼罩，举手示意完成，同时考位裁判员及时记录选手完成时间。
7. 选手眼罩摘掉后，均不能再进行操作，如违规，此项无分。
8. 切断阀控制器未组装完成的或上线后无法正常使用的，此项均无分。
9. 切断阀控制器组装完成后，选手本人认为切断阀控制器不能上线或上线后不能正常使用的，选手本人可提出更换切断阀控制器，并签字记录。此项无分。
10. 选手在切断阀检修完毕后，直接进入调压器系统运行检修程序，包括：考核选手对主路（运行路）和副路（备用路）的判断能力。考核选手切换工艺流程质量和操作熟练程度，包括调压器、阀门、安全设施、仪器、仪表等设备及环境等。
11. 竞赛结束，由裁判长统一发指令“竞赛时间到”，选手应停止一切操作。

二、竞赛操作指导书

(一) 操作前准备

序号	项目	操作内容	评分标准			
			评分内容	扣分标准	总分值	扣分
1	人员要求及竞赛防护准备	1. 佩戴大赛选手证参加考试； 2. 大赛选手应着防静电工作服、鞋； 3. 进入考位前，检测是否有燃气泄漏。	1. 佩戴大赛选手证参加考试； 2. 着长袖工作服； 3. 在考位外，要求手举嗅敏仪示意，检测是否有燃气泄漏。	任一项未达到，终止参加比赛		
2	工具准备	活络扳手 8” 10” 12” 各一把、两用长扳手 10#/17#/19#/22#/24#各一把、内六角扳手 3 mm /4 mm /5 mm 各一把、套筒扳手公制 17mm 一套，双口尖尾棘轮扳手公制 13*17mm 一套、管子钳 14” 一把、尖嘴钳 6” 一把、卡簧钳 5”（卡簧范围 8-25mm）一把、O 型圈起子、调试套筒专用工具一把、白色润滑脂、十字螺丝刀一把、擦拭布一块、水柱表三套（±3000Pa 一套、±5000Pa 两套）、检漏喷壶一把、连接胶管四条。	工具准备，码放整齐（横平竖直/不叠加码放）。	工具及零件码放叠加放置（除蒙眼操作外，全程执行此标准）。		
				未将活络扳手、尖嘴钳、管钳开口打开扣分。		
				未选取其中一把钢制工具示意，口述并模拟涂抹润滑脂，扣分。		

(二) 蒙眼检修切断阀控制器操作 (15 分) (切断阀控制器检修, 均不抹油, 给定的切断器切断压力均为 2800Pa)

序号	项目	操作内容	评分标准			
			评分内容	扣分标准	总分值	扣分
1	解体切断阀控制器	拧开切断弹簧密封盖, 取出弹簧。	先取下切断密封盖及调节弹簧, 再拆皮膜上盖。	未先拆除调节弹簧扣分。		
		拆卸切断阀控制器上下盖螺栓, 取下上盖, 取出切断皮膜。	螺栓、螺母配对拧好。	螺栓未配对拧好扣分。		
		分解切断阀控制器组件, 分解控制器内部各零件。锁紧螺母 O 型圈 (53) 及 U 型圈 (47) 不拆。	1. 必须使用 24mm 扳手梅花部分; 2. 不得使用 O 型圈起子拆装弹簧卡簧; 3. 切断阀控制器内部各零部件必须拆卸; 4. 解体后将全部零件放置在工作台上, 并向裁判员举手示意拆除完毕。	拆卸 O 型圈/U 型圈视为损坏设备。	终止竞赛	
				未使用 24mm 扳手梅花部分扣分。		
				使用 O 型圈起子拆装弹簧卡簧扣分。		
				任一处未拆卸扣分。		
2	1. 组装切断阀控制器内部各零部件; 2. 组装切断阀托盘、皮膜、上盖、下盖。	1. 检查切断控制器压力反馈孔及呼吸孔是否通畅; 2. 十字对角一次对称拧紧螺栓;	未检查呼吸孔及反馈孔是否畅通, 扣分。			
			未一次十字对角旋紧螺栓, 扣分			
			未最后组装调节弹簧组件或盲调切断压力, 扣分			
3	调节切断阀控制器弹簧	1. 按要求无气调试切断给定压力值; 2. 安装保护盖。	1 切断压力值为 2800Pa±100Pa; 2. 检修完成的切断阀控制器放置于工作台上, 切断手柄及保护盖恢复到位。	1. 未按要求无气调试切断压力扣分; 2. 未恢复到位扣分。		

(三) 调压系统运行及检修操作指导 (79分)

序号	项目	操作内容	评分标准			
			评分内容	评分标准	总分值	扣分
1	检查考位环境	考位环境情况检查,发现问题及时处理并记录。	1. 考位内不应存在易燃易爆物品; 2. 如发现易燃易爆物品应及时移除,交由裁判后进行记录; 3. 在醒目位置悬挂“严禁烟火”或“燃气设施重地”标志牌; 4. 检查消防器材完好、有效。	1. 未进行易燃易爆物品检查扣分; 2. 未检查现考位内是否有“严禁烟火”或“燃气设施重地”标志牌扣分; 3. 未检查消防器材是否在有效期内,压力、铅封、胶管是否完好扣分。		
2	检查工艺系统	检查工艺系统是否牢固,要求有检查动作,要求动手检查支撑。	1. 检查电位平衡线; 2. 检查系统支撑是否牢固。	1. 未动手检查主体调压器进出口处及橇架接地电位平衡线扣分; 2. 未检查系统支撑,扣分。		
3	检查阀门及进出口压力表	检查所有阀门是否处于正常工作状态,压力表是否在有效期内。	动手确认: 1. 各类阀门是否正常工作状态; 2. 压力表是否在有效期内; 3. 安全放散阀、切断阀是否正常开启。	1. 未对各类阀门进行确认扣分; 2. 未检查压力表是否在有效期内扣分; 3. 未检查放散阀及切断阀是否正常开启扣分		
4	压力检查、判断主副路及倒换流程	1. 水柱表应垂直地面放置,观测压力并记录; 2. 判断主副路: 关闭任意一路出口阀门,打开排气阀门,观察此路运行压力值,关闭排气阀门,打开出口阀门; 关闭另一路	1. 进口压力表应保持常开; 2. 观测出口压力以水柱表为准; 3. 记录进出口压力值; 4. 准确判断主副路; 5. 排气胶管一端加装喉箍; 6. 悬挂主副路标志牌。	1. 未检查进出口压力扣分; 2. 压力未记录或记录不准确扣分。		
				胶管异常脱落,总分中扣除分。	总分中扣除	
				排气胶管未加装喉箍或重物压胶管(操作全过程)扣分。		

		出口阀门，打开排气阀门，观察此路运行压力值，关闭排气阀门，打开出口阀门，比较两路运行压力值，判断主副路，向裁判报告后并挂牌。		未连接排气胶管，直接在工位内放散终止比赛。 未悬挂/放置主副路标志牌扣分。	终止竞赛	
			未判断主副路或判断错误，或未关闭出口阀门进行主副路判断。		总分中扣除	
5	2#路压力调试	调整 2#路运行压力：关闭 2#路出口阀门，外排气阀门应完全打开，将运行压力调整为 $2200 \pm 25\text{Pa}$ ，观察关闭压力 1 分钟。	1. 压力应在给定范围内； 2. 外排气阀门应完全打开； 3. 举手示意裁判对压力进行校验。	运行压力调节错误，误差超过 $\pm 25\text{Pa}$ 扣分。 外排气阀门未完全打开扣分。 未检查关闭压力扣分。		
	2#路泄漏检测	对 2#路进行检漏，后开启出口阀门。	用检漏液检查外泄漏。	使用检漏液对 2#路进出口阀门间的连接口进行泄漏检查，未检测不得分，检测每遗漏一处扣分，最多扣分。		
6	停运 1#路	关闭 1#路出口阀门，打开 2#路外排气阀，观察出口压力运行状态，关闭外排气阀，水柱表处于常开。	1. 缓慢关闭 1#路出口阀门； 2. 打开 2#路外排气阀，观察出口压力运行状态； 3. 关闭外排气阀，水柱表处于常开。	未缓慢关闭 1#路出口阀门，扣分。		
				未打开 2#路外排气阀，观察出口压力运行状态，扣分。		
				未关闭外排气阀，水柱表处于常开，扣分。		
7	排空 1#路管道及设备中余气	关闭 1#路进口阀门，利用调压器前、后外排气阀门和排气胶管将 1#路进口、出口阀门间的余气排出考位外；等待压力归零。外排气阀门及水柱表阀门保持常开。	1. 压力排空过程中软管应安装喉箍； 2. 外排气阀门及水柱表阀门保持常开。	气体排放在考位内	终止竞赛	
				压力排空过程中软管未安装喉箍		

8	检修调压器	<ol style="list-style-type: none"> 1. 拆除调压器和切断阀控制器信号管； 2. 松开调压器顶部锁紧螺母、顶部调节螺栓、弹簧压盖； 3. 拆下调压器头部上下盖连接螺栓； 4. 对角拆卸底部法兰螺栓，取下底部法兰 5. 分解阀杆整套组件； 6. 分解皮膜盘组合件； 7. 分解中间法兰平衡膜组件； 8. 分解切断阀阀芯支撑组件； 9. 全部分解完毕。 	<ol style="list-style-type: none"> 1. 按要求拆除信号管必须两把工具； 2. 先拧松锁紧螺母后，拆卸调节螺栓； 3. 每个螺栓螺母必须配对拧好； 4. 解体完毕后向裁判举手示意。 	<ol style="list-style-type: none"> 1. 未手动切断控制器，开始拆除步骤，扣分； 2. 未先拆除顶部调节螺栓，后卸掉弹簧荷载压盖扣分； 3. 未按要求使用两把工具拆除信号管及拧松锁紧螺母扣分； 4. 未先移除底部法兰盖，再拆除主体阀杆组件扣分； 5. 拆除过程中，上盖 24 个螺栓应配对拧好； 6. 未解体完毕或未向裁判举手示意，扣分，扣分后仍需拆解完毕。 		
9	拆除原切断阀控制器、安装蒙眼检修的切断阀控制器	<ol style="list-style-type: none"> 1. 取下切断阀控制器卡簧； 2. 用内六角扳手松开切断阀与调压阀体连接的螺栓； 3. 清理切断阀轴、轴套； 4. 拧紧切断阀与调压阀体链接的螺栓； 5. 装上手柄； 6. 切断阀复位检查。 	<ol style="list-style-type: none"> 1. 拆卸切断轴导向套必须用扳手梅花部位； 2. 动手检查并清洁切断阀轴，确保其状态良好； 3. 检查控制器安装是否正确。 	<p>拆卸切断轴导向套未使用扳手梅花部位扣分。</p> <p>未清理并检查切断阀轴、轴套，扣分。</p> <p>安装切断阀轴套 O 型圈未清洁或未抹油扣分。</p> <p>控制器上线时未安装正确，或未进行复位检测扣分。</p>		
10	安装调压器	<ol style="list-style-type: none"> 1. 清理切断阀阀座、主体调压器上下阀座； 2. 清理并组装平衡皮膜组件； 3. 清理并组装阀杆阀瓣组件； 4. 清洁并组装底部法兰； 5. 清洁并组装切断阀芯组件； 6. 清洁并组装主皮膜组件； 	<ol style="list-style-type: none"> 1. 清理部件含切断阀阀座、主体调压器上下阀座； 2. 一次十字拧紧螺栓； 3. 检查呼吸孔； 4. 注意阀杆平衡孔的畅通； 5. 安装压力反馈管，必须两把工具； 	<ol style="list-style-type: none"> 1. 本项未清理部件扣分； 2. 设备 O 型圈（含 U 型圈）在安装时未抹油扣分； 3. 阀杆涂抹少许润滑油脂，检查平衡孔是否畅通，未按要求完成扣分； 4. 检查上盖呼吸孔及下盖信号管 		

		7. 装上头部下盖，十字对角拧紧螺栓； 8. 装上调压器上盖，十字对角一次； 9. 装上底部法兰，十字对角拧紧螺栓； 10. 组装调节弹簧、弹簧盖、调节螺套、调节螺钉及锁紧螺母。	6. 组装信号管前，必须用嘴吹一下，检查是否畅通； 7. 调节螺杆、弹簧压盖在安装时丝扣处抹油； 8. 底盖 O 型圈、中间法兰 O 型圈、在安装时抹油。	反馈孔是否畅通，未检查到位扣分； 5. 未十字对角一次锁紧上盖、下盖、底盖螺栓扣分； 6. 上盖呼吸孔应与出口管道保持一条直线，未按要求对准扣分，并直至对准到位； 7. 组装信号管前，未检查是否畅通或未使用两把工具扣分 8. 主体压力调节螺杆及弹簧压盖丝口处抹油，未抹油扣分。		
11	蒙眼检修的切断阀控制器,进行上线检测	1. 检查切断阀内泄漏； 2. 开启切断阀； 3. 切断阀控制器安装完成后，上线检测其性能是否合格； 4. 切断阀压力值检测合格后,继续进行下一步操作；不合格的，切断阀进行二次调节到给定压力。	1. 缓慢开启进口阀门，查看出口压力表是否有压力上升，检查切断阀内泄漏； 2. 检查调压器内密封时,出口压力表压力不得上升； 3. 检测切断阀时，盲调切断压力值不得超出 $2800 \pm 100\text{Pa}$ ，为合格；（一次校验）； 4. 二次调试不得超过 $2800 \pm 50\text{Pa}$ （一调二校）。	未检查切断阀严密性或主体内漏情况，扣分。	总分中加分	
				首次校验时,切断压力未超过 $2800 \pm 100\text{Pa}$ ，为线下盲调切断压力正确，在总分中加分。		
				切断压力超出 $2800 \pm 100\text{Pa}$ 时，进行二次调试，二次校验超出 $2800 \pm 50\text{Pa}$ ，扣分。		
12	调试放散压力	连通放散阀进口至 1#路调压器出口,压紧放散弹簧。	将放散压力调为 $2500\text{Pa} \pm 50\text{Pa}$ 。	1. 调试放散压力时：连通胶管未加喉箍扣分； 2. 放散压力未在合格范围内扣分。		
				如操作失误经裁判提醒，仍需完成操作，本项不得分。		

13	调试 1#路调压器出口压力	打开调压器出口外排气阀，根据竞赛给定值调试调压器出口压力 2000Pa，控制给定值±25Pa 范围内	1. 打开出口外排气阀进行置换调试；	未置换，扣分。		
	观测关闭压力	缓慢关闭出口外排气阀，观察出口压力 1 分钟，此时压力视为关闭压力。	2. 压力应在给定范围内。	压力超出 2000±25Pa 范围，扣分。		
	1#路检漏	对 1#路进行全线检漏。	关闭压力值应 $\leq 1.2P_2$	关闭压力值 $> 1.2P_2$ ，不符合要求扣分。		
			1. 用检漏液检查外泄漏，检查范围为：进口阀至出口阀，包含阀门； 2. 如有漏气应进行维修直至不漏。	1. 任意一处未漏检扣分。 2. 每一处无法修复的漏点，总分扣分。	总分中扣除	
14	启动调压器	打开 1#路调压器出口阀门，并观察出口压力进行微调。	缓慢打开阀门，并观察出口压力进行微调。	未缓慢开启阀门或未进行微调扣分。		
		锁紧调压器调节螺母。	使用两把工具锁紧调压器调节螺杆。	未按规定使用两把工具，扣分。		
15	检查仪表设备	弹簧压力表指弹簧压力表指示数值是否符合运行压力，及所有阀门是否复位。。	恢复仪表，所有阀门至初始状态。	1. 未恢复弹簧表下阀门至原始状态扣分。 2. 未关闭水柱表前阀门扣分 3. 其他阀门未全部复位扣分		
16	撤离现场	整理工具、仪表并收回。	工具收拾齐全。	工具未恢复原始状态，扣分。		
		竞赛中产生的废料垃圾必须集中收起，置于垃圾回收处，清洁设备。	检查清理工位卫生，清洁设备。	未清理工位卫生，清洁设备扣分。		
17	裁判测漏	由裁判对进、出口阀门间设备进行泄漏检测。	裁判选手共同确认泄漏部位。	裁判查出漏气，总分扣分。	总分中扣除	

以下在总分中核算				
1	人员要求及竞赛防护准备。	任一项未达到 终止比赛		
2	竞赛过程中，第1次出现U型水柱表冒出水（选手自行恢复不停表）或竞赛过程中，水柱胶管异常脱落。		-5分	
3	竞赛过程中，第2次出现U型水柱表冒出水。		-10分	
4	运行检查过程中1#路切断阀无故切断。		-10分	
6	竞赛过程中，丢失零件，人为损坏设备致使设备无法使用。	终止比赛		
7	气体排放在工位内或比赛过程中任一时间段造成供气中断。	终止比赛		
8	检修过程中（包含蒙眼阶段），零件、设备、检修工具掉在地上或寻求裁判帮助的每次扣5分，扣分不超过10分。		-5分/每次，≤10分	
9	放弃蒙眼检修切断阀步骤，扣除项目分数外，再在总分中扣10分，同时，25分钟后再开始操作。		-10分	
10	选手发现泄漏无法修复，每处扣5分，裁判查出漏气，总分扣10分。		-5分/每处，≤10分	
11	竞赛结束时，水柱表前阀门未关或水柱表未收，扣10分。		-10分	
12	未判断主副路或判断错误，或未关闭出口阀门进行主副路判断		-10分	
13	蒙眼调试切断压力时，在规定值内，总分加3分。		+3分	
14	设备、零件、工具放置在调压系统上的（不该抹油处抹油），每件扣1分；不超过5分。		-1分/件，≤5分	
15	调试过程不允许跳步发现一处扣10分，不超过20分。		-10分/每次，≤20分	

操作时长：

裁判签字：

选手签字：

调压系统检查情况及主副路判断记录表

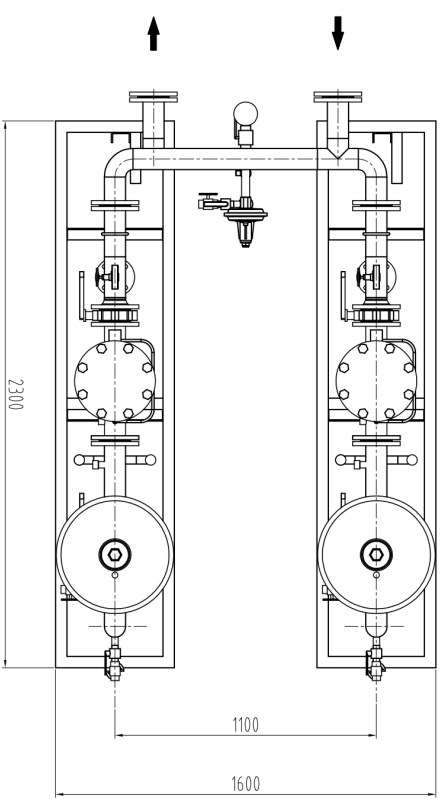
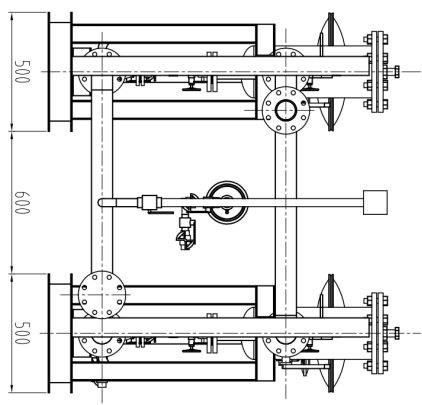
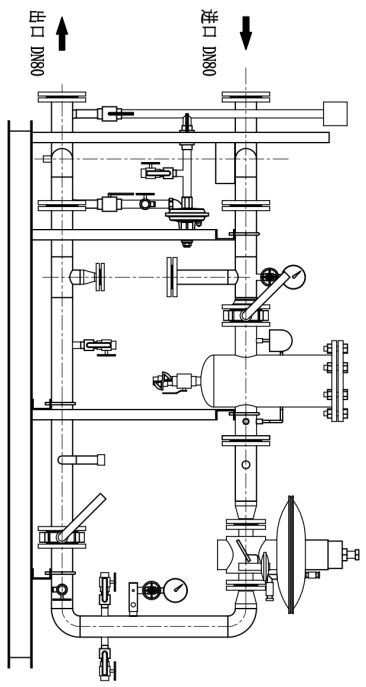
姓名		场次/工位号	
考位及设备检查情况			
进口压力 (MPa)			
主路运行压力 (kPa)		副路运行压力 (kPa)	

裁判员签字:

选手签字:

切断阀控制器领用记录单

内容	在对应的括号内填写是或否	原因 (填是, 需要填写原因; 填否不需要填写原因)	签字	
			裁判签字	选手签字
检修切断阀控制器时, 是否额外领用切断阀控制器	是 ()			
	否 ()			



材料名称	
规格	
数量	

序号	代号	名称	数量	备注
1		上海气泵厂生产的...	1	
2		联轴器	1	
3		皮带	1	
4		螺栓	10	
5		螺母	10	
6		垫圈	10	
7		油杯	1	
8		密封垫	1	
9		压力表	1	
10		管接头	1	
11		法兰	1	
12		密封垫	1	
13		螺栓	10	
14		螺母	10	
15		垫圈	10	
16		油杯	1	
17		密封垫	1	
18		压力表	1	
19		管接头	1	
20		法兰	1	
21		密封垫	1	
22		螺栓	10	
23		螺母	10	
24		垫圈	10	
25		油杯	1	
26		密封垫	1	
27		压力表	1	
28		管接头	1	
29		法兰	1	
30		密封垫	1	
31		螺栓	10	
32		螺母	10	
33		垫圈	10	
34		油杯	1	
35		密封垫	1	
36		压力表	1	
37		管接头	1	
38		法兰	1	
39		密封垫	1	
40		螺栓	10	
41		螺母	10	
42		垫圈	10	
43		油杯	1	
44		密封垫	1	
45		压力表	1	
46		管接头	1	
47		法兰	1	
48		密封垫	1	
49		螺栓	10	
50		螺母	10	
51		垫圈	10	
52		油杯	1	
53		密封垫	1	
54		压力表	1	
55		管接头	1	
56		法兰	1	
57		密封垫	1	
58		螺栓	10	
59		螺母	10	
60		垫圈	10	
61		油杯	1	
62		密封垫	1	
63		压力表	1	
64		管接头	1	
65		法兰	1	
66		密封垫	1	
67		螺栓	10	
68		螺母	10	
69		垫圈	10	
70		油杯	1	
71		密封垫	1	
72		压力表	1	
73		管接头	1	
74		法兰	1	
75		密封垫	1	
76		螺栓	10	
77		螺母	10	
78		垫圈	10	
79		油杯	1	
80		密封垫	1	
81		压力表	1	
82		管接头	1	
83		法兰	1	
84		密封垫	1	
85		螺栓	10	
86		螺母	10	
87		垫圈	10	
88		油杯	1	
89		密封垫	1	
90		压力表	1	
91		管接头	1	
92		法兰	1	
93		密封垫	1	
94		螺栓	10	
95		螺母	10	
96		垫圈	10	
97		油杯	1	
98		密封垫	1	
99		压力表	1	
100		管接头	1	

附件 2.5

“燃气杯”第六届职业技能竞赛燃气管网运行工工种 竞赛调压设备、工具及操作

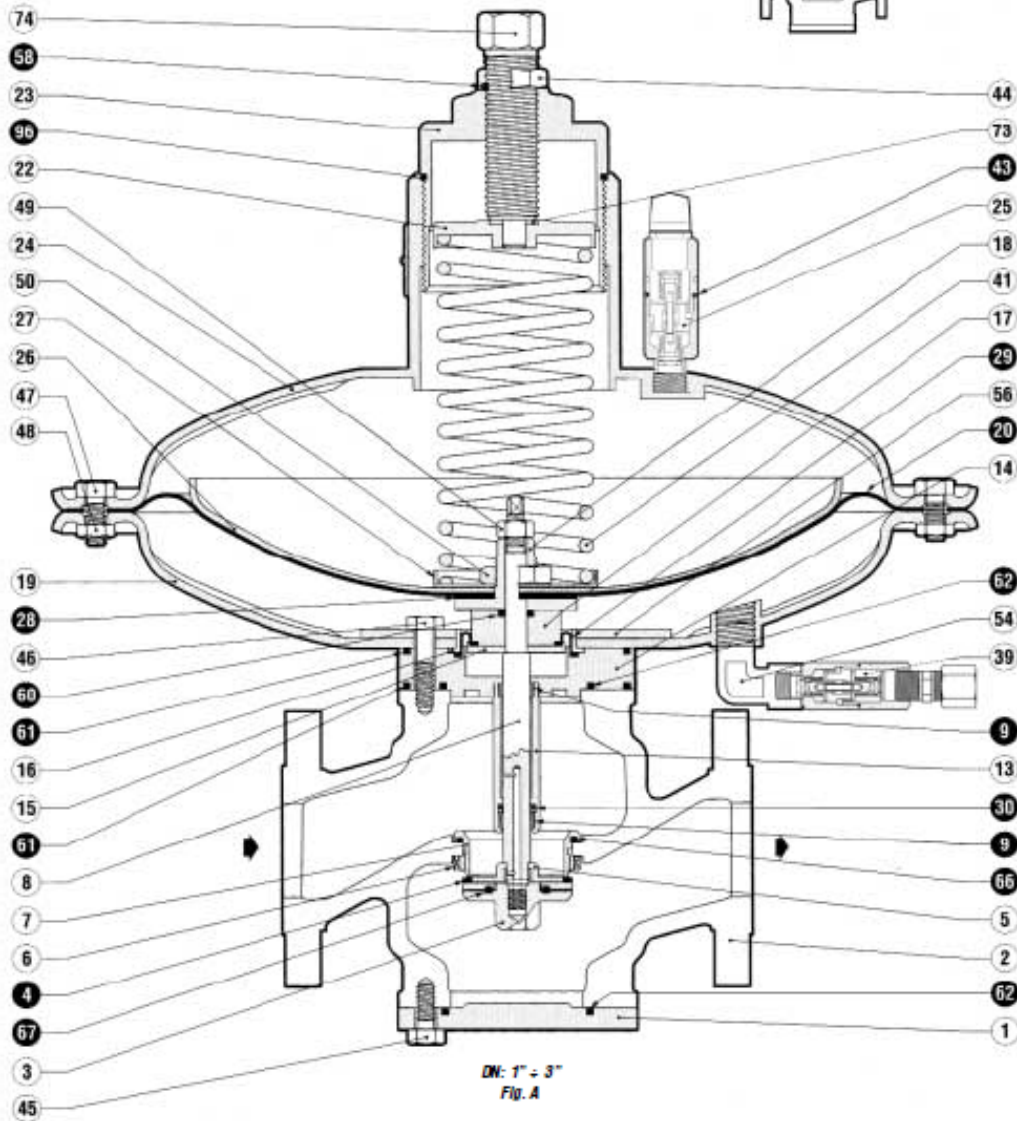
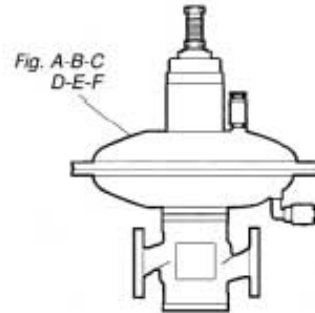


NORVAL 495/ DN50

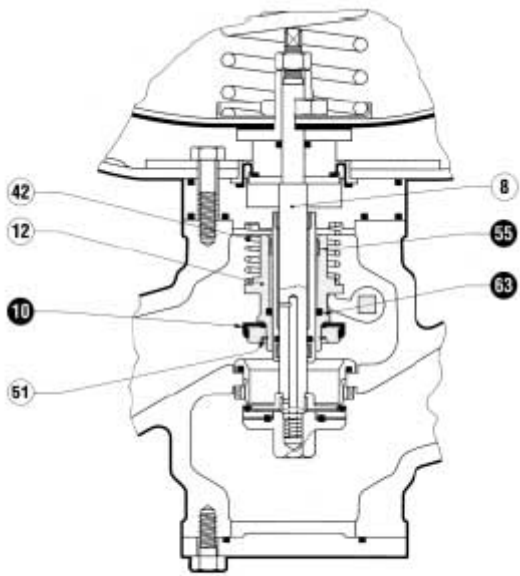
1、调压器结构示意图、备件包清单

REGOLATORE DI PRESSIONE - PRESSURE REGULATOR
 GAS-DRUCKREGELGERÄT - DETENDEUR DE PRESSION
 REGULADOR DE PRESION - REGULADOR DE PRESSÃO

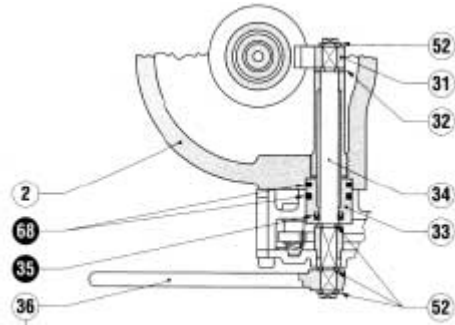
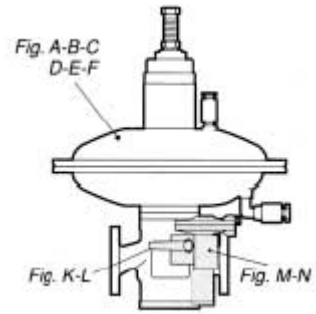
NORVAL
NORVAL DVGW



... + I-N, ... +I-N/TR



DN: 1" - 3"
Fig. G



Leva di blocco
Slam-shut lever
ILLUSTR.

DN: 1" - 3"
Fig. K

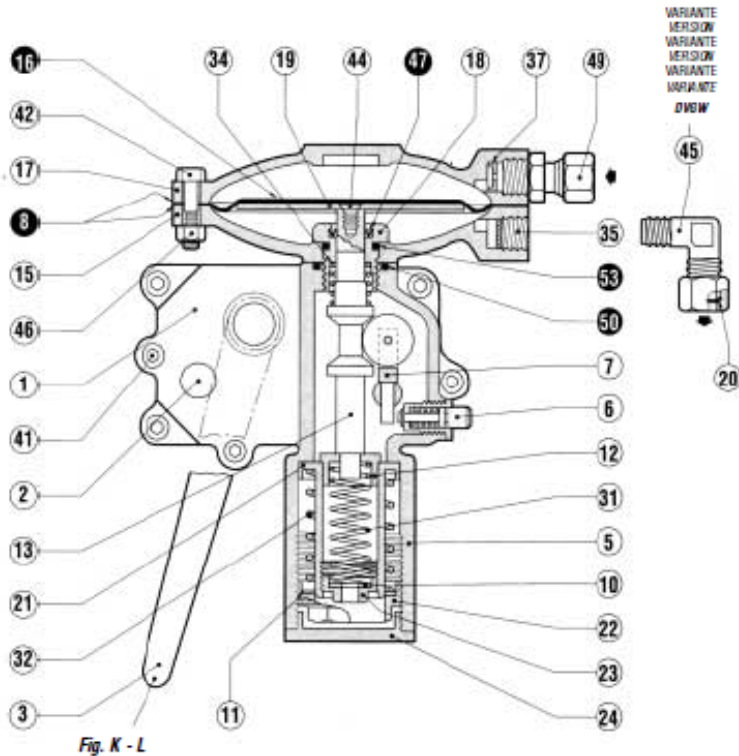


Fig. K - L

VARIANTE
VERSION
VARIANTE
VERSION
VARIANTE
VERSION
DVSW

DISPOSITIVO DI COMANDO
BLOCCO
SLAM-SHUT CONTROL DEVICE
SAW-STEUEVORRICHTUNG
DISPOSITIF DE SÉCURITÉ
DISPOSITIVO DE MANDO
BLOQUEO
DISPOSITIVO DE COMANDO
DO BLOQUEIO

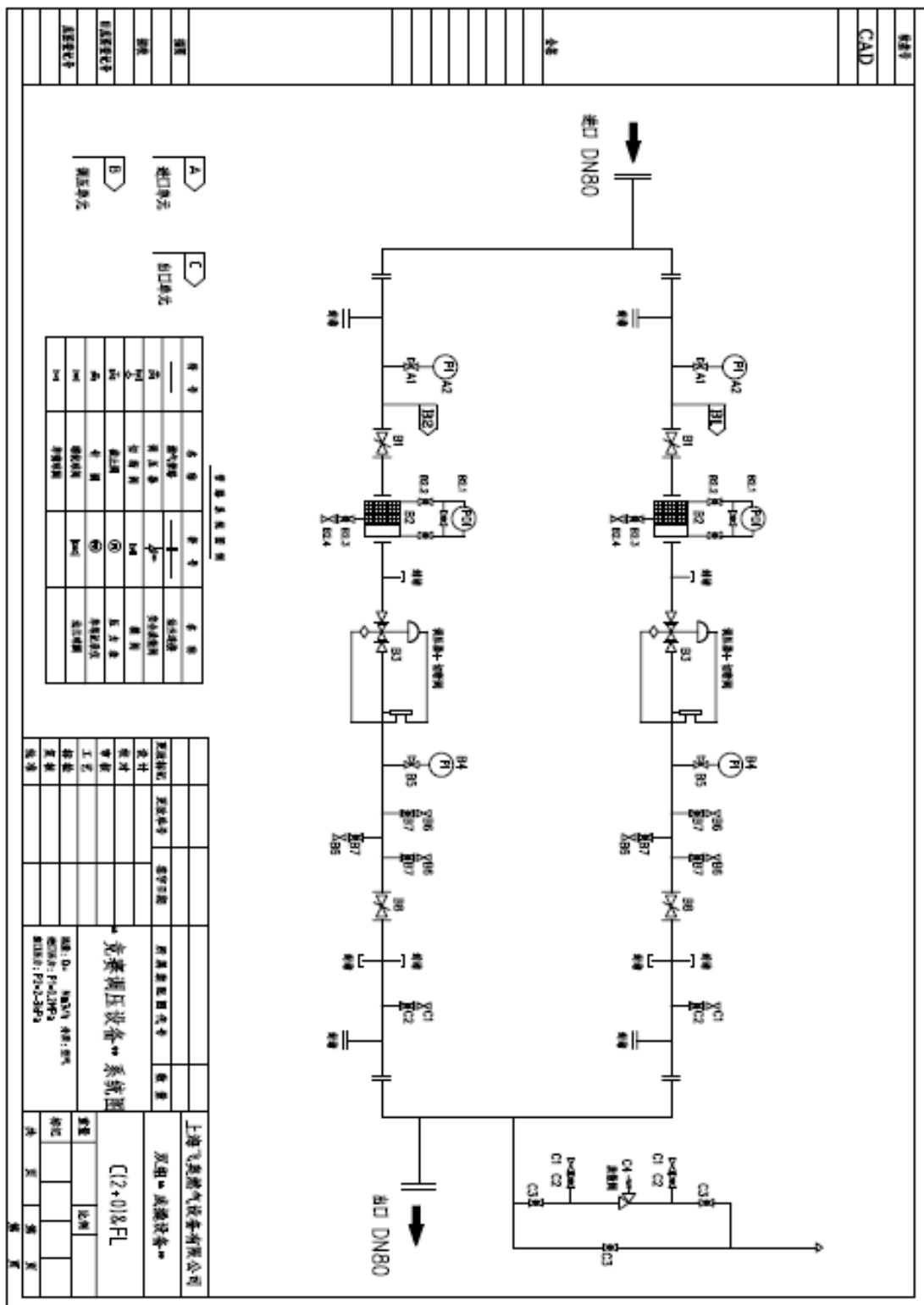
I-N
DN: 1" - 8"
Fig. M

NORVAL 495+IN DN50 备件包清单

零件号	描述	名称	数量	安装位置
4	GUARNIZIONE ARMATA NORVAL DN 2" 55SH ST.484	阀垫	1	阀杆
9	*ANELLO DI GUIDA I/DWR 16/2 (RIC.2623003) SOST. DA 7408041	导向环	2	中间法兰 (比赛不更换)
20	MEMBRANA NORVAL DN 1"-2" SP.06 -ST.362 -TN.034	调压皮膜	1	调压腔内
28	GUARNIZIONE NORVAL-VS/821 DN 1"-8"	密封垫片	1	调压皮膜下面
29	MEMBRANA NORVAL DN 2" ST.397 - TN.025	平衡皮膜	1	中间法兰
30	ANELLO A "U" ST.363 (DK) TN.028	U型密封圈	1	中间法兰
43	O.RING 21,89 X 2,65 -G-N-ISO 3601-1 CL.11 SA/2-15	O型密封圈	1	阻尼器内 (比赛不更换)
49	DADO AUTOBLOCCANTE M12X1,25 UNI7473 - 5S - ZINCATO	自锁螺母	1	阀杆
58	O.RING 28,24 X 2,65 -G-N-ISO 3601-1 CL.11 SA/2-15	O型密封圈	1	调节螺杆
60	O.RING 13,10 X 2,65 -G-N-ISO 3601-1 CL.11 SA/2-15	O型密封圈	1	阀杆
61	O.RING 117,07 X 3,55 -G-N-ISO 3601-1 CL.11 SA/2-15	O型密封圈	2	中间法兰
62	O.RING 75,79 X 3,55 -G-N-ISO 3601-1 CL.11 SA/2-15	O型密封圈	2	中间法兰
66	O.RING 60,33 X 3,55 -G-N-ISO 3601-1 CL.11 SA/2-15	O型密封圈	1	阀座 (比赛不更换)
67	O.RING 20,63 X 2,65 -G-N-ISO 3601-1 CL.11 SA/2-15	O型密封圈	1	阀垫下面
96	O.RING 98,02 X 3,55 -G-N-ISO 3601-1 CL.11 SA/2-15	O型密封圈	1	主弹簧压盖
10	OTTURATORE BLOCCO NORVAL ST.416 DN 1"1/2-2" TN.028	切断阀垫	1	切断阀阀瓣组件
16	MEMBRANA BLOCCO SN - SA - ST.616	切断皮膜	1	切断阀控制器
35	O.RING 13,94 X 2,65 -G-N-ISO 3601-1 CL.11 SA/2-15	O型密封圈	1	切断阀轴导向套
47	ANELLO DI TENUTA A U ST.233 NITRILE TN.028	U型密封圈	1	切断阀控制器连接杆 (比赛不更换)
50	O.RING 23,81 X 2,65 -G-N-ISO 3601-1 CL.11 SA/2-15	O型密封圈	1	切断阀控制器下盖
52	O.RING 7,65 X 1,80 -G-N-ISO 3601-1 CL.21 SA/2-15	O型密封圈	1	切断手柄挂耳处 (比赛不更换)
53	O.RING 15,08 X 2,65 -G-N-ISO 3601-1 CL.11 SA/2-15	O型密封圈	1	切断阀控制器 (比赛不更换)
55	ANELLI I/DWR 25/2	导向环	1	切断阀阀瓣组件 (比赛不更换)
63	O.RING 24,99 X 3,55 -G-N-ISO 3601-1 CL.14 SA/2-15	O型密封圈	1	切断阀阀瓣组件
68	O.RING 22,22 X 2,65 -G-N-ISO 3601-1 CL.11 SA/2-15	O型密封圈	2	切断阀轴导向套

2、调压撬系统图、配置表、外形图

2.1 调压撬系统图



2.2 “成撬设备”主要部件配套表

流量：Nm³/h

工作介质：空气

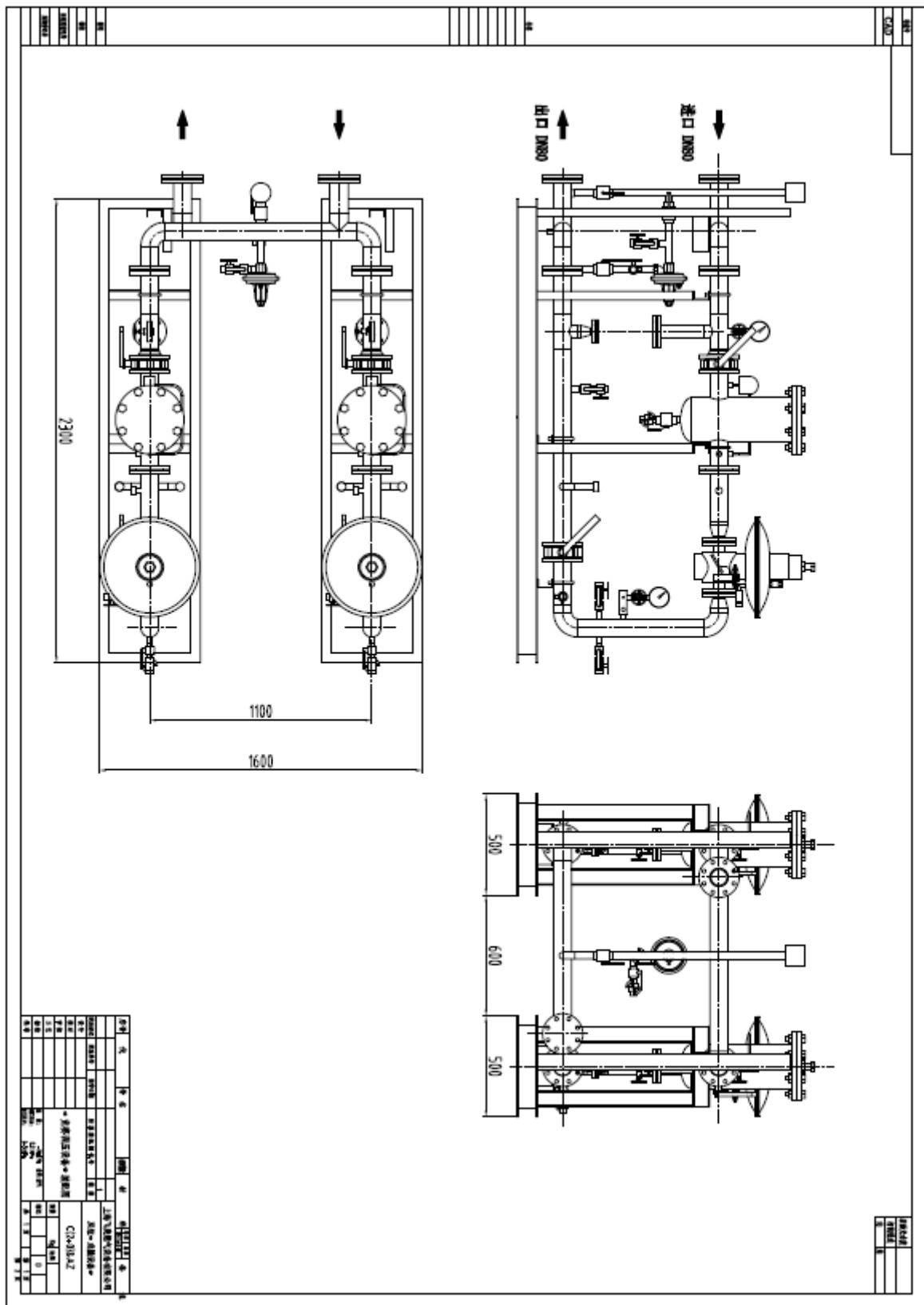
进口压力：0.2MPa

出口压力：2-3kPa（具体设定值待定）

序号	名称	制造商/品牌	型号	连接尺寸	压力等级	数量
A-进口单元						
A1	针阀	佰良	V6	R1/2-G1/2	PN64	2
A2	压力表	精普	YJ-100	G1/2	0~0.6MPa	2
B-调压单元						
B1	蝶阀	上海飞奥	BF32/C	DN80	PN16	2
B2	过滤器	常熟飞奥	HFA2.0C	DN80	PN16	2
B2.1	压差计	佰良	DP5CN	R1/4	PN64	2
B2.2	五通阀	佰良	BY5-64	R1/4	PN64	2
B2.3	排污球阀	忻杰	Q2/11F-16T	R1/2-Rc1/2	PN16	2
B2.4	单嘴球阀（蝶形手柄）	忻杰	RSQJ	DN10-2	PN16	2
B3	调压器 （附紧急切断阀）	意大利飞奥	NORVAL/G T. 495 + IN	DN50	PN16	2
B4	压力表	精普	YEF-100	G1/2	0-10kPa	2
B5	针阀	佰良	V6	R1/2-G1/2	PN64	2
B6	单嘴球阀（蝶形手柄）	忻杰	RSQJ	DN10-2	PN16	6
B7	螺纹球阀	忻杰	Q2/11F-16T	R1/2-Rc1/2	PN16	6
B8	蝶阀	上海飞奥	BF32/C	DN80	PN16	2
C-出口单元						
C1	单嘴球阀（蝶形手柄）	忻杰	RSQJ	DN10-2	PN16	4
C2	螺纹球阀	忻杰	Q2/11F-16T	R1/2-Rc1/2	PN16	4
C3	螺纹球阀	忻杰	Q11F-16T	Rc1	PN16	3
C4	放散阀	佰良	FS25L	Rc1	PN16	1
D-其他						
D1	安装架、管道组件总成					2套
D2	外配法兰、法兰盖以及各种连接附件总成（含螺栓、垫片、反馈管组件、引压管组件等）					2套
E-改造连接包----用于原单组国赛设备进行双路组合						
E1	进口连接管组件	飞奥	对接接口为松套法兰	DN80	PN16	1
E2	出口连接管组件	飞奥	对接接口为松套法兰	DN80	PN16	1
E3	旁通法兰盖（DN50/DN25,各2片）、DN25-DN80法兰连接附件（含螺栓、垫片等）、1/2”-1” 螺纹堵头等总成；-----详见改造说明					1套

注：进口气源接口的转接法兰，由用户自备。

2.3 外形图



3、工具

3.1 工具包



内六角扳手 O型圈起子

卡簧钳 尖嘴钳

3.2 其它用具

U型水柱表

气体检漏仪



3.3 辅料



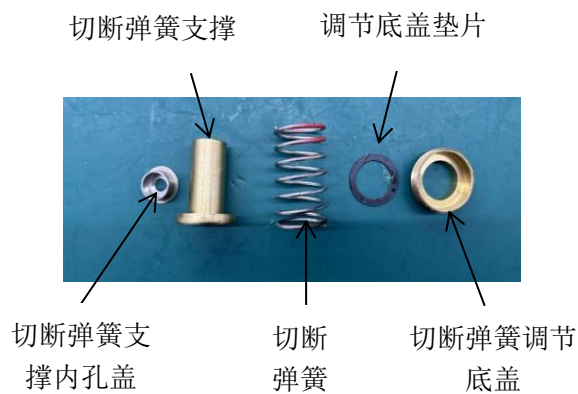
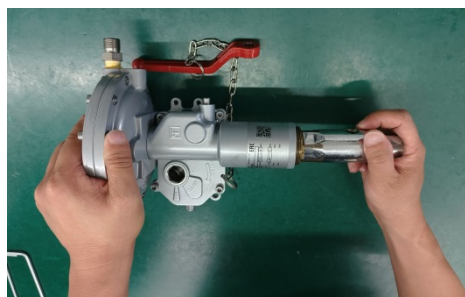
工具总表

序号	名称	规格	数量
通用工具			
1	活络扳手	8"/10"/12"	各 1 把
2	两用长扳手	公制 10/17/19/22/24 mm	各 1 把
3	内六角扳手	3/4/5 mm	各 1 把
4	套筒扳手（组合）	公制 17mm	1
5	双口尖尾棘轮扳手	公制 13*17mm	1
6	管钳	14"	1
7	尖嘴钳	6"	1
8	卡簧钳	5" ; 卡簧范围 8-25mm	1
9	U 型水柱表（含胶管）	±3000Pa/±5000Pa	1/2
10	气体检漏仪		1
专用工具			
11	0 型圈起子		1
12	调试套筒		1
辅料			
21	泡沫检漏壶		1
22	白色润滑脂		1
23	抹布		若干
24	排气胶管	长/短	2/2

4、操作

4.1 切断阀控制器拆卸与安装

1) 拧开切断阀弹簧密封盖，用调试套筒旋松取出弹簧组件并分解；



2) 用 4mm 内六角扳手拆卸切断阀控制器上下盖螺栓，螺栓配对拧好；

内六角扳手
4mm



 注意点：每个螺栓螺母必须配对拧好

3) 取下上盖，取出切断皮膜；



 注意点：观察皮膜方向

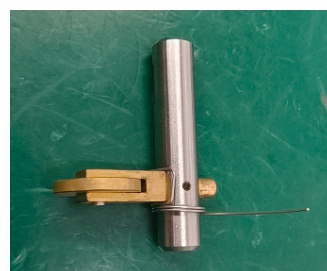
4) 用如下图示工具分解切断阀控制器组件及内部各零件（锁紧螺母上 53#0 型圈及 47#U 型圈盲拆时不拆）。



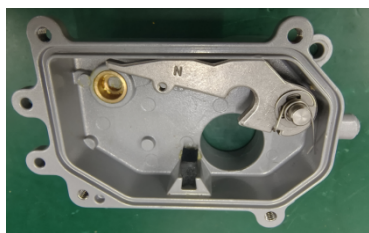
内六角扳手 4mm



开口扳手 10mm



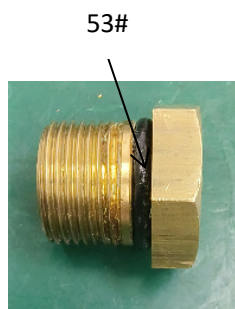
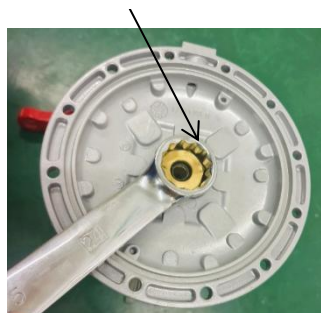
内六角扳手 3mm



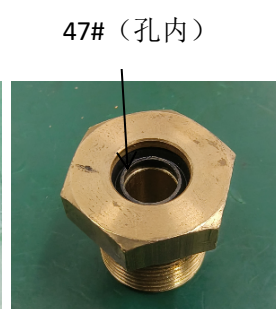
24mm 梅花开口扳手



注意点 1: 2 把扳手拆除



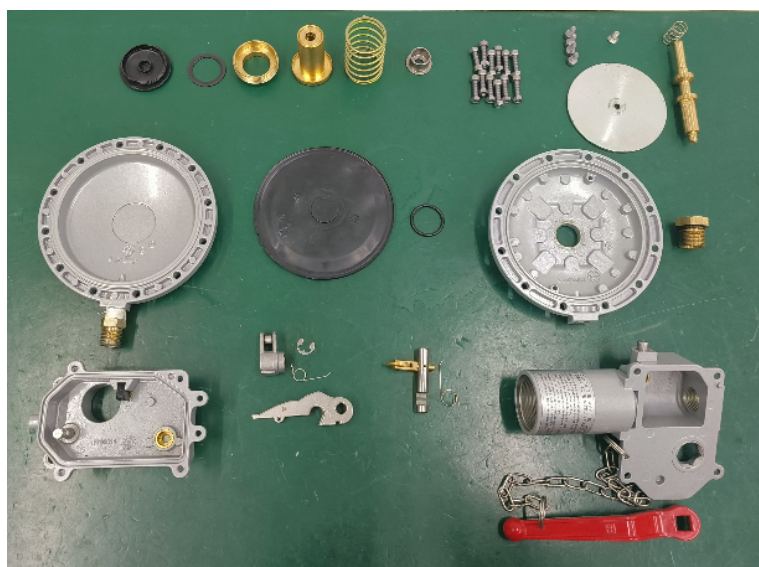
53#



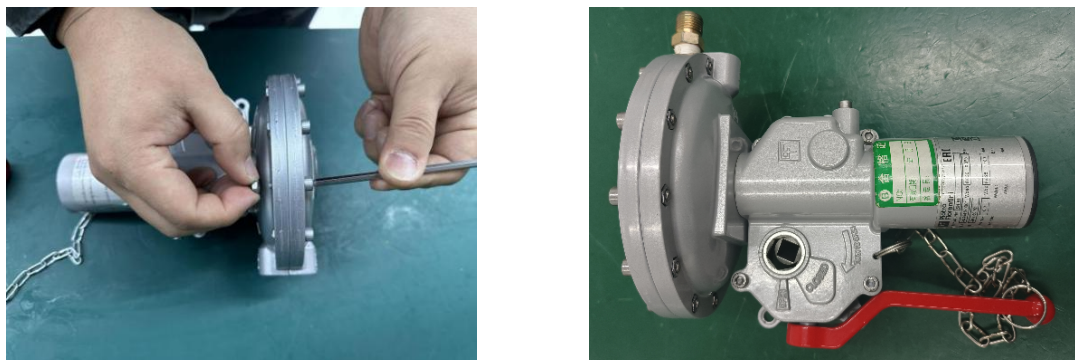
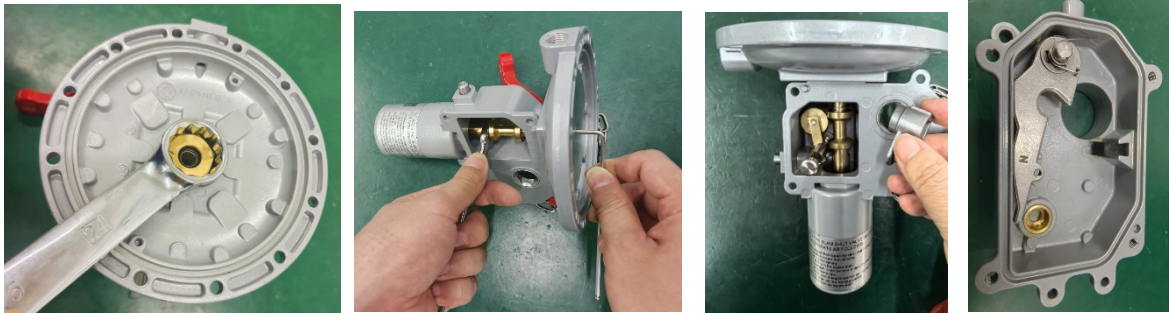
47# (孔内)

注意点 2: 铜锁紧螺栓内孔 47#U 型圈及 53#0 型圈不盲拆。

注意点 3: 需使用 24mm 梅花开口扳手的梅花头解体; 不得使用 O 型圈起子拆装卡簧。



5) 组装切断阀控制器所有零部件，检查呼吸孔和压力反馈孔是否通畅，一次十字对角拧紧螺栓；



 注意点：呼吸孔及反馈孔通畅；皮膜方向；十字对角拧紧螺栓（一次）

4.2 调压装置运行维护

检修前设备状态为正常运行状态。正常运行状态主要包括：

开启状态：进口压力表下阀门、进出口阀门、切断阀、放散阀的进出口阀、压差表下五通阀的进出口旋钮；

关闭：出口压力表下阀门、其余阀门（包括排气阀、放散旁通阀和五通阀旁通旋钮）；



1) 环境检查：检查易燃易爆物品、悬挂标志牌、检查消防器材完好有效；



**注意点：检查有易燃易爆要处置；
灭火器胶管也需检查是否正常**



2) 检查电位平衡线及系统支撑牢固；



**注意点：电位平衡线检查进出口阀门间 4 孔法兰及接地，每路 3 处共 6 处)；
支撑牢固检查示意推一下即可**

3) 检查阀门、压力表、放散阀及切断阀是否处于正常工作状态;



 **注意点: 两路调压路所有阀门开关状态检查及压力表有效性**

4) 压力检查、判断主副路及倒换流程:


a) 检查记录进出口压力表(出口以水柱表为准)

 **注意点: 检查并正确记录进出口压力**



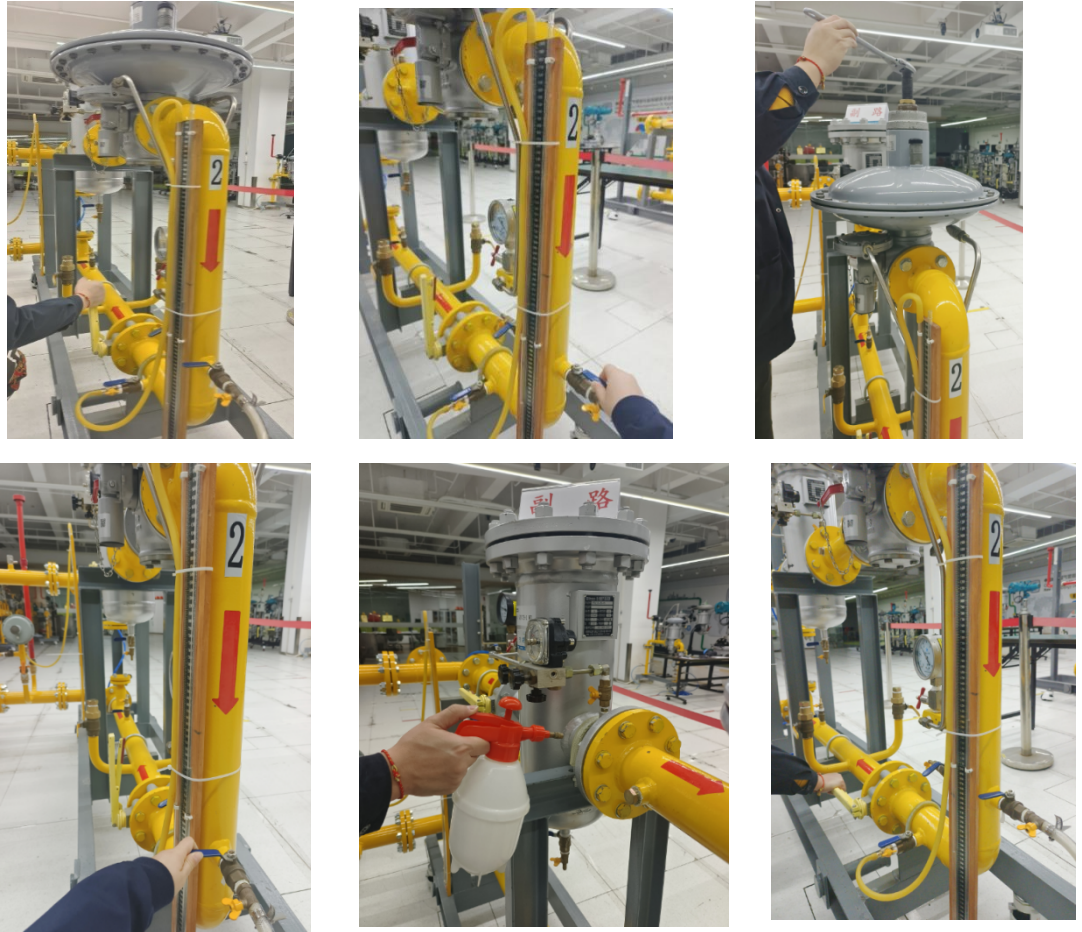
b) 判断主副路: 安装带喉箍的排气胶管; 缓慢关闭一路出口阀门, 缓慢打开该路外排气阀门, 观察此路运行压力值, 缓慢关闭该路外排气阀门, 缓慢打开出口阀门; 缓慢关闭另一路出口阀门, 缓慢打开该路外排气阀门, 观察此路运行压力值, 缓慢关闭该路外排气阀门, 缓慢打开出口阀门; 比较两路运行压力值, 判断主副路, 分别对主副路进行挂牌。




 **注意点: 胶管正确连接及摆放; 关闭各自出口阀门进行主副路准确判断及正确放置主副路标志牌**




5) **2#路压力调试和检漏:** 缓慢关闭 2#路出口阀门, 外排气阀门缓慢全开, 利用调节主弹簧将运行压力调整为 $2200 \pm 25\text{Pa}$; 缓慢关闭外排气阀门, 进行关闭压力检查; 同时可使用检漏液对进、出口阀门间的连接口进行外泄漏检查, 检查完毕后缓慢开启出口阀门。



 **注意点: 须外排气阀门全开下正确设定压力; 检查关闭压力;**
进、出口阀门间所有连接口均须检漏检查


6) **停运 1#路:** 缓慢关闭 1#路出口阀门, 打开 2#路外排气阀门观察出口压力运行压力状态, 观察完再关闭 2#路外排气阀门。



 **注意点: 缓慢开关阀; 观察出口运行压力状态须有开关 2#排气阀动作**


7) 排空 1#管道及设备中余气：关闭 1#路进口阀门，利用调压器前（过滤器下）、后考克和排气胶管将 1#路进、出口阀门间的余气排出考位外，压力归零。



 注意点：胶管安装牢固；先开调压器后考克、后开过滤器下考克排气，且保持常开；
且外排气阀与水柱表阀门也须常开；

8) 检修调压器

a) 手动切断切断阀；用 2 把扳手拆除切断阀(可用 17/22 长扳手)和调压器（24 长扳手/活络扳手）的压力信号管；

 注意点：先手动切断切断阀；
用两把扳手拆除信号管

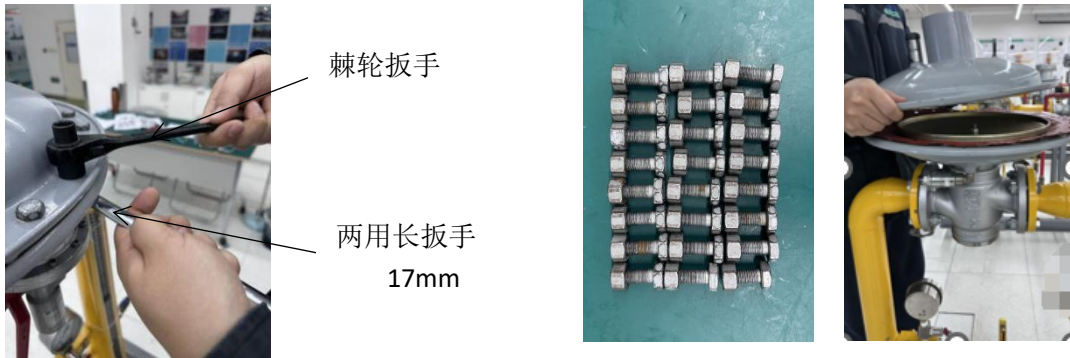


b) 用 12/10 寸活络扳手松开调压器顶部锁紧螺母 44#、顶部调节螺栓 74#、锁紧螺母 o 型圈 58# 和螺母；用管钳松弹簧压盖 23#及密封 O 型圈 96#，取出调节弹簧 41#、弹簧盖 22#、垫片 73#；



 注意点：用两把工具松锁紧螺母；先拆除顶部调节螺栓后卸弹簧压盖

c) 用 17#两用长扳手和双口尖尾棘轮扳手拆下调压器头部上下盖连接螺栓 47#/48#, 移开调压器上盖 24#;



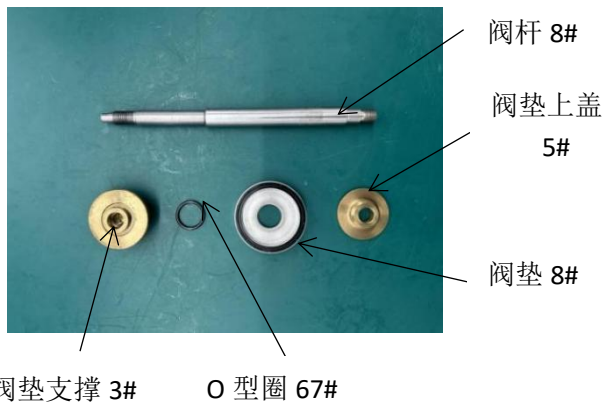
 **注意点：两把扳手；每个螺栓螺母必须配对拧好**

d) 用双口尖尾棘轮扳手或 17mm 套筒扳手旋开连接底部法兰和阀体的螺栓 45#, 移开底部法兰 1#, 取出底盖密封圈 62#;

 **注意点：对角拆卸**

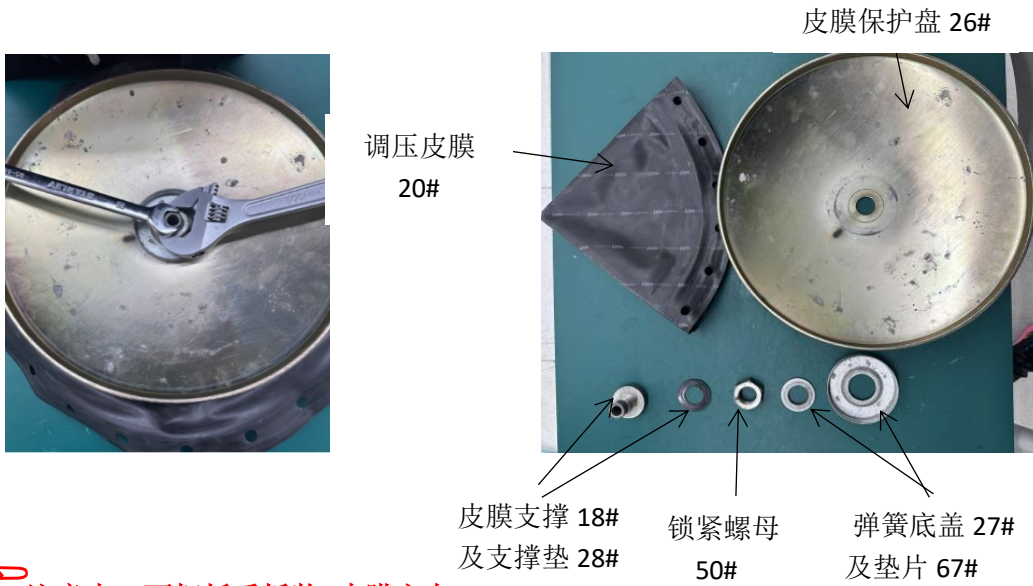


e) 用 8 寸活络扳手固定阀杆 8#、用 19mm 两用长扳手松开皮膜锁紧螺母 49#, 取出阀杆组件并分解;



 **注意点：必须两把扳手拆装**

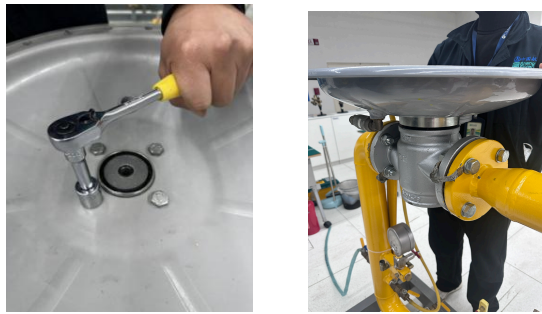
f) 取出皮膜组件并用 12 寸活络扳手和 19mm 两用长扳手进行分解；



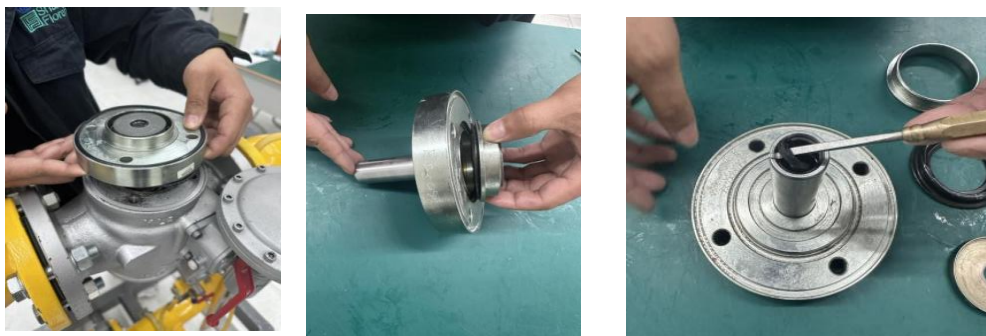
注意点：两把扳手拆装；皮膜方向

g) 用 17mm 套筒扳手松开并取出调压器头部下盖与阀体的连接螺栓 46#，移开下盖 19#；

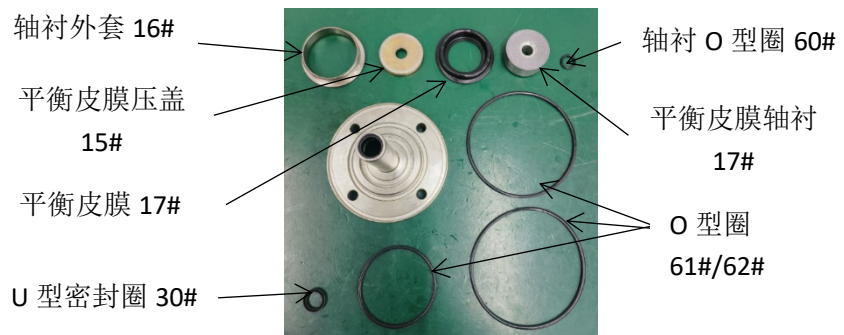
注意点：对角拆卸



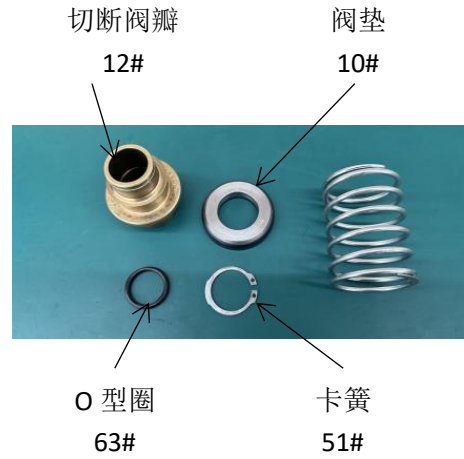
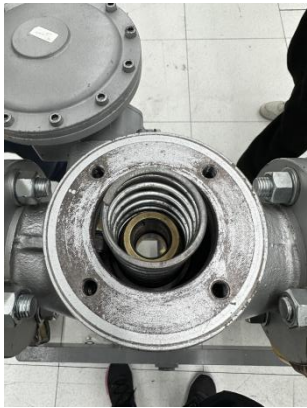
h) 取下中间法兰 14#连同阀杆导向轴套 13#组件；分解平衡皮膜组件；取出 U 型圈 30#和其余 O 型圈 60#、61#、62#；



注意点：
平衡皮膜拆装顺序

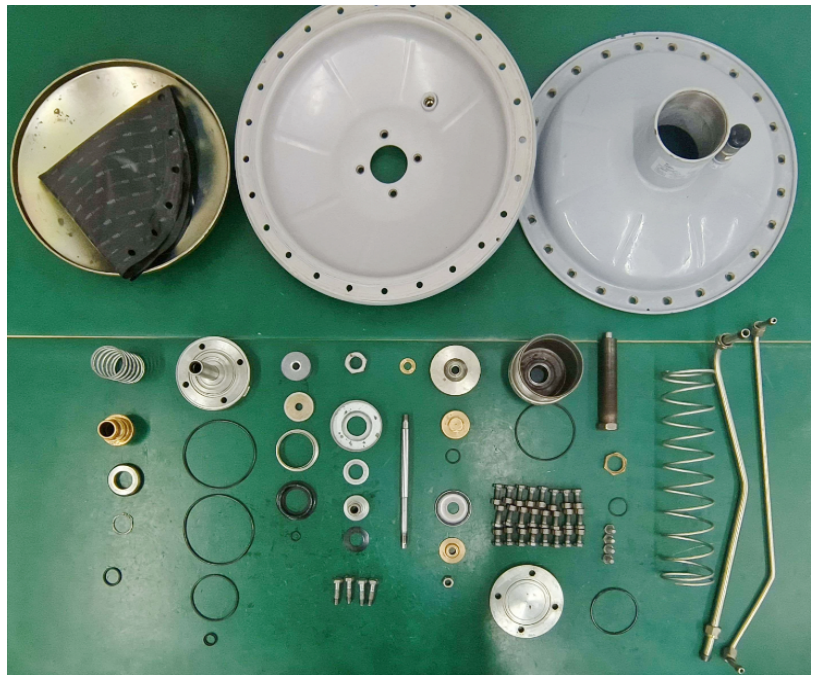


i) 取出弹簧 42#和切断阀阀瓣 12#组件，并用工具卡簧钳及 O 型圈起子分解；



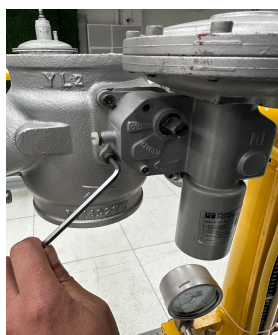
j) 调压器全部分解完毕。

注意：分解完毕后检查、举手示意
皮膜不应放置在托盘上



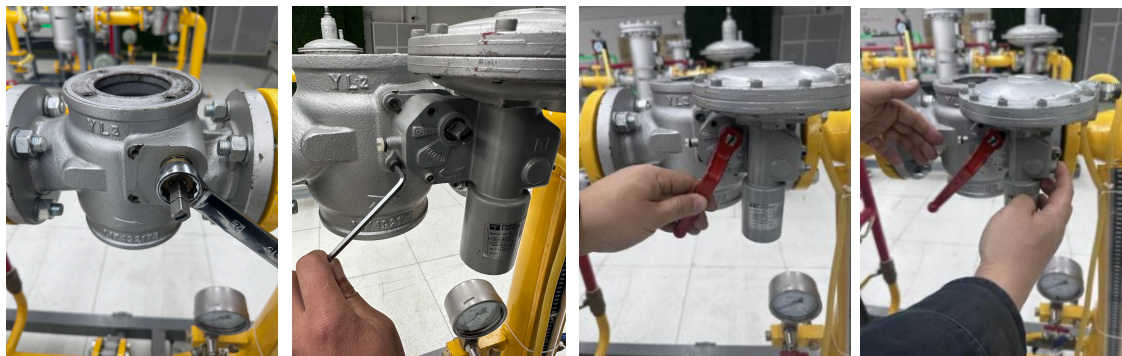
9) 更换切断阀：

a) 用尖嘴钳取下卡簧；用 5mm 内六角扳手拆卸切断阀与调压阀体的连接螺栓，从阀体上取下切断阀控制器；用 24mm 两用长扳手梅花部分旋出轴导向套 33#并分解，取出 O 型圈 68#、35#；



注意：必须使用 24 长扳手的梅花部分

b) 清理和安装切断阀轴、导向轴套，装上卡簧、切断阀控制器，拧紧切断阀与调压阀体链接螺栓，安装手柄，切断阀复位检查；



 注意点：使用 24 长扳手的梅花部分；断阀控制器的 45° 安装，复位检查安装正确性

10) 安装调压器

a) 仔细检查并清洁调压阀座及切断阀阀座（4 个面），确保其状况良好；



b) 清理并放入切断阀阀瓣组件和弹簧、中间法兰连同阀杆导向轴套平衡皮膜组件；放上调压器头部下盖，用套筒扳手拧紧连接螺栓；



 注意点：安装时要求抹油的地方必须抹油；下盖引压孔吹气、对角紧固

c) 清理、组装主皮膜组件，并放至调压器下盖上；

 注意点：检查皮膜安装的有效性



d) 清理、组装阀杆组件，并安装至调压器内紧固；



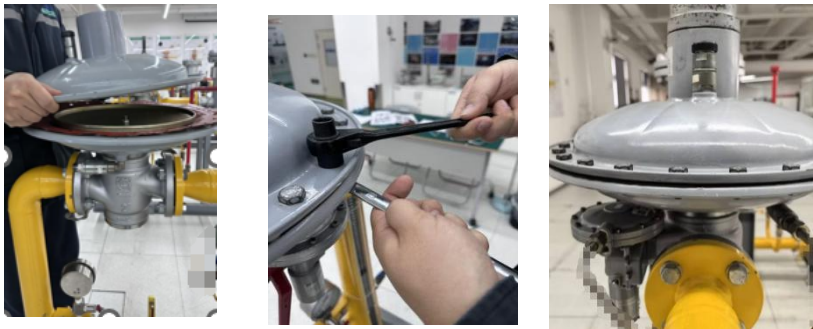
 注意点：阀杆平衡孔先少许抹油（上半部运动接触部分,薄、少），后平衡孔吹气

e) 安装底盖，拧紧螺栓；

 注意点：抹油、十字紧固



f) 安装调压器上盖，拧紧螺栓；



 注意点：呼吸孔吹气，安装方向与出口管道一直线；螺栓一次十字紧固

g) 组装调节弹簧、弹簧盖、调节螺套、调节螺杆及锁紧螺母；

 注意点：调节螺套、螺杆需抹油



h) 安装压力信号管；

 **注意点：**

两把工具；
检查通畅后安装



i) 调压器安装全部完

成，检查 1#路各阀门均处于关闭状态。

11) 切断阀上线调试

a) 缓慢打开进口阀门，观察出口压力表是否压力上升，检查切断阀内泄漏，无泄漏后挂起切断阀手柄开启切断阀；再观察出口压力表是否压力上升，检查调压器内密封性；



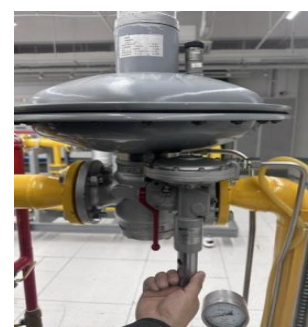
 **注意点：每次切断阀挂起前必须关闭出口压力表及水柱表**

b) 利用调节主弹簧先调至所需的切断压力值，后调节切断弹簧直至切断；

 **注意点：每次复位前必须关闭出**

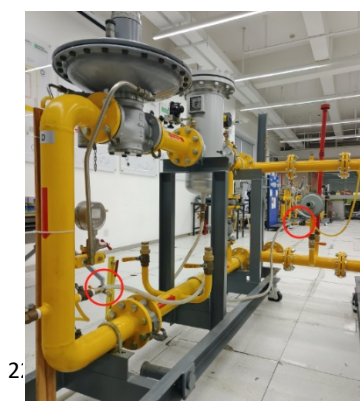
口压力表及水柱表；

开启切断阀时先降压、后微排气



12) 放散阀调试

安装带喉箍胶管（调压器出口端至放散阀进口端），利用调节主弹簧先调至所需的放散压力值，后调节放散弹簧直至放散；



 **注意点：调试压力的来源；放散阀前、后阀门处于关闭状态**

13) 调试 1#路出口压力、观察关闭压力和检漏

缓慢打开 1#调压器出口外排气阀门，利用调节主弹簧调试至所需的出口压力值；缓慢关闭外排气阀门，进行关闭压力检查；同时可使用检漏液对该路进、出口阀门间的连接口进行外泄漏检查。



14) 启动 1#调压器

缓慢打开出口阀门，观察出口压力进行微调，完毕后锁紧调压器锁紧螺母。



15) 检查仪表设备

检查压力表指示数值是否符合运行压力，阀门处于初始运行状态。



4.3 赛后整理

用作业记录单做好数据记录，并确认。工作完成后应做到工完、料尽、场地清（如上图）。

注：此内容仅供第六届全国燃气职业技能竞赛专用，不得外泄。

本文件版权归上海飞奥燃气设备有限公司所有。仅供参考。

上海飞奥燃气设备有限公司

2025年12月24日

特别说明：

操作台为 1500mm*1200mm*750mm，如下图所示。面向工位，摆放在左侧。



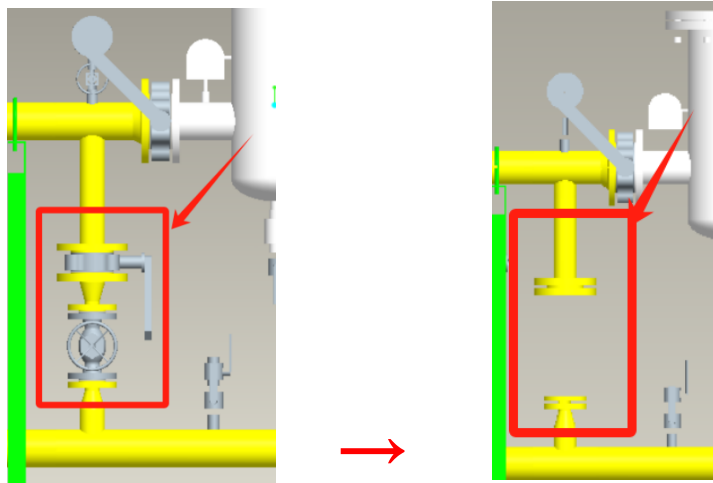
附件 2.6

设备改造说明

“燃气杯”第六届燃气行业职业技能比武设备：为 2+0 结构，主副路调压；利用两组“原国赛 1+1 竞赛设备”进行局部调整组合改造，具体改造内容如下：

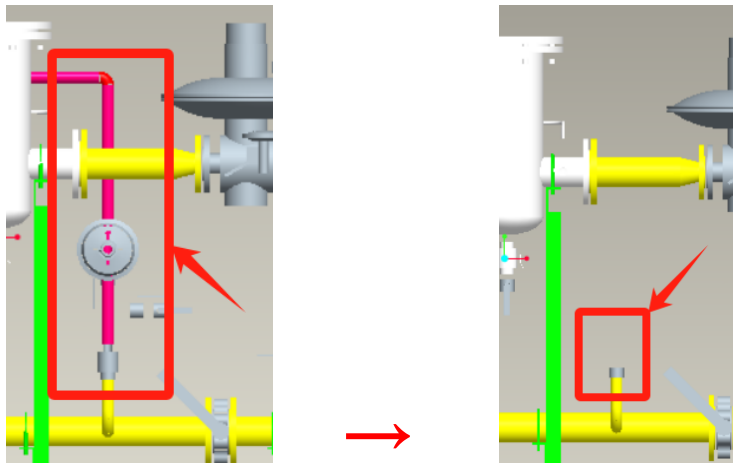
一、原国赛 1+1 竞赛设备作如下调整：

1、旁通路截断阀（蝶阀）、截止阀及之间短管：拆除，用法兰盖密封住。



(图示一)

2、放散位置：拆除，原放散下两处弯管螺纹接口处用堵头密封住；



(图示二)

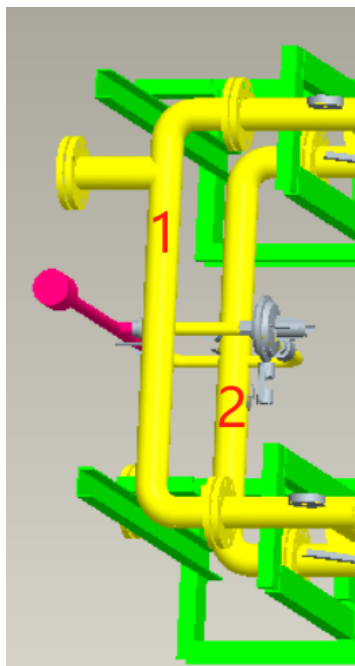
二、组合成 2+0 结构 2026 竞赛设备：

将以上调整后的原 1+1 竞赛设备，2 组进行组合，具体调整如下：

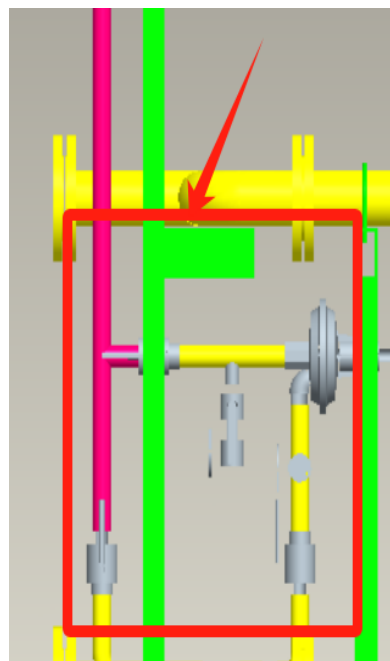
1、定位：前后对齐，中心高一致，调整两组调压设备的**管路中心间距为 1100mm**
(**底框之间的走道净距为 600mm**)；

2、进口位置汇集：原竞赛设备两处进口位置，用管道进行连接，如下图示三（见标记 1 的管道）；

3、出口位置汇集：原竞赛设备两处出口位置，用管道进行连接，如下图示三（见标记 2 的管道）；出口位置的放散安装（利用原国赛设备上的放散部分），如下图示四。

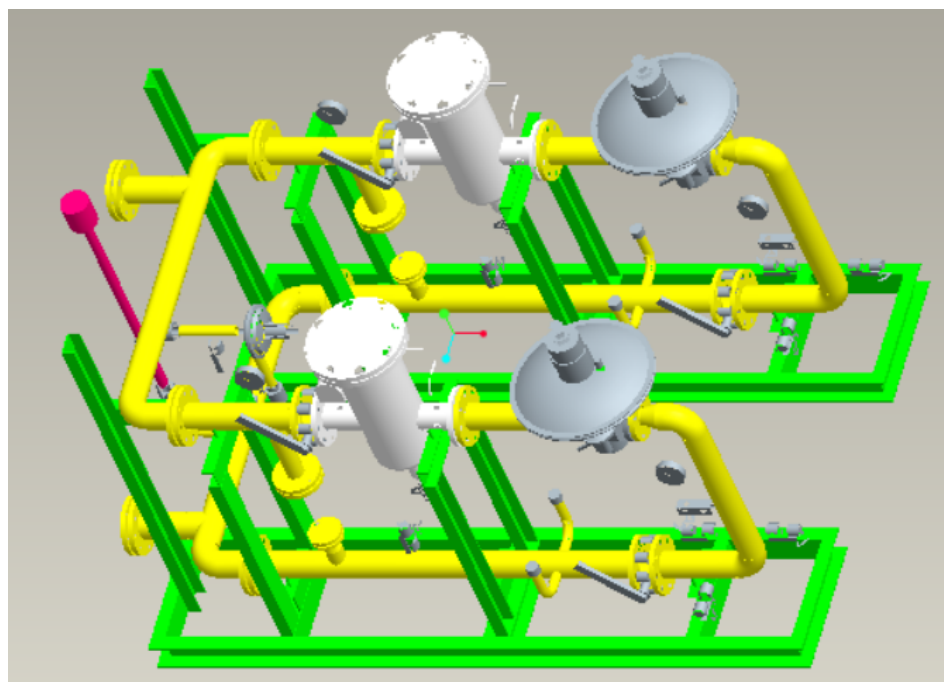


（图示三）



（图示四）

三、组合后的三维效果图（图示五）：



（图示五）